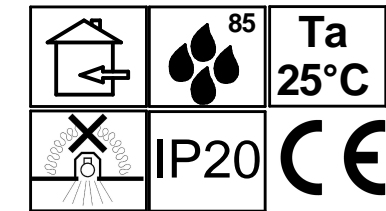
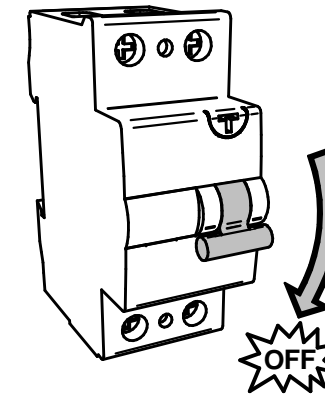
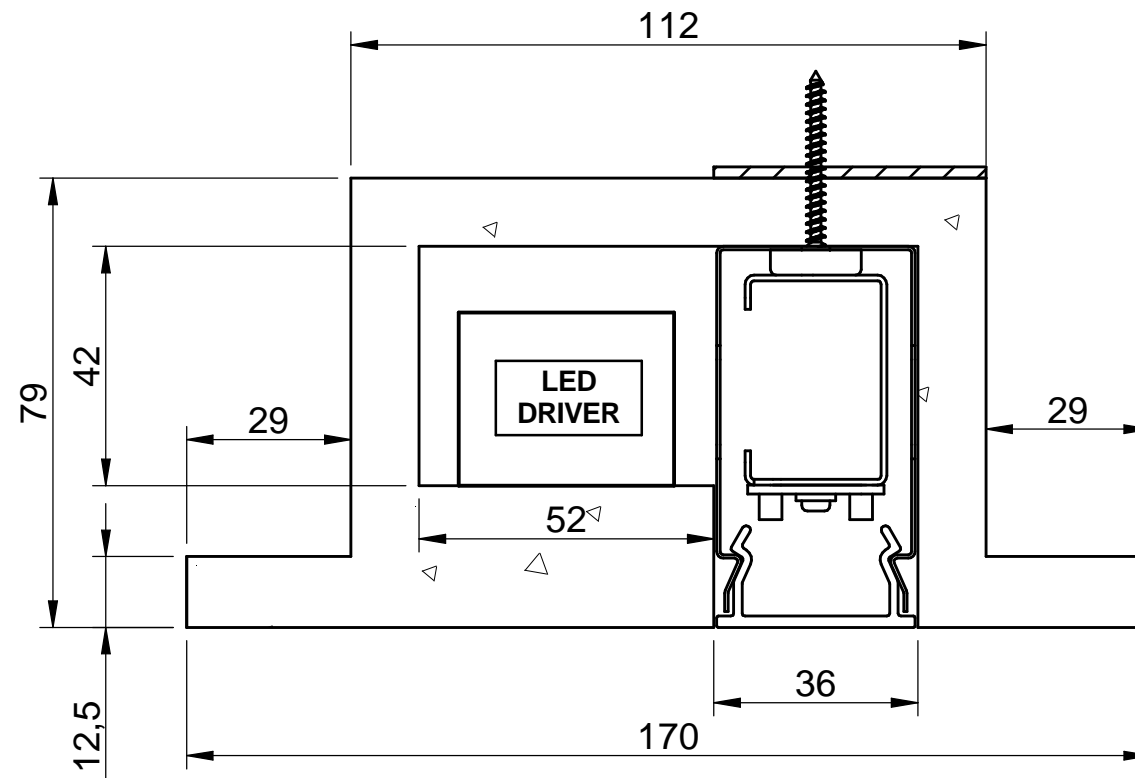
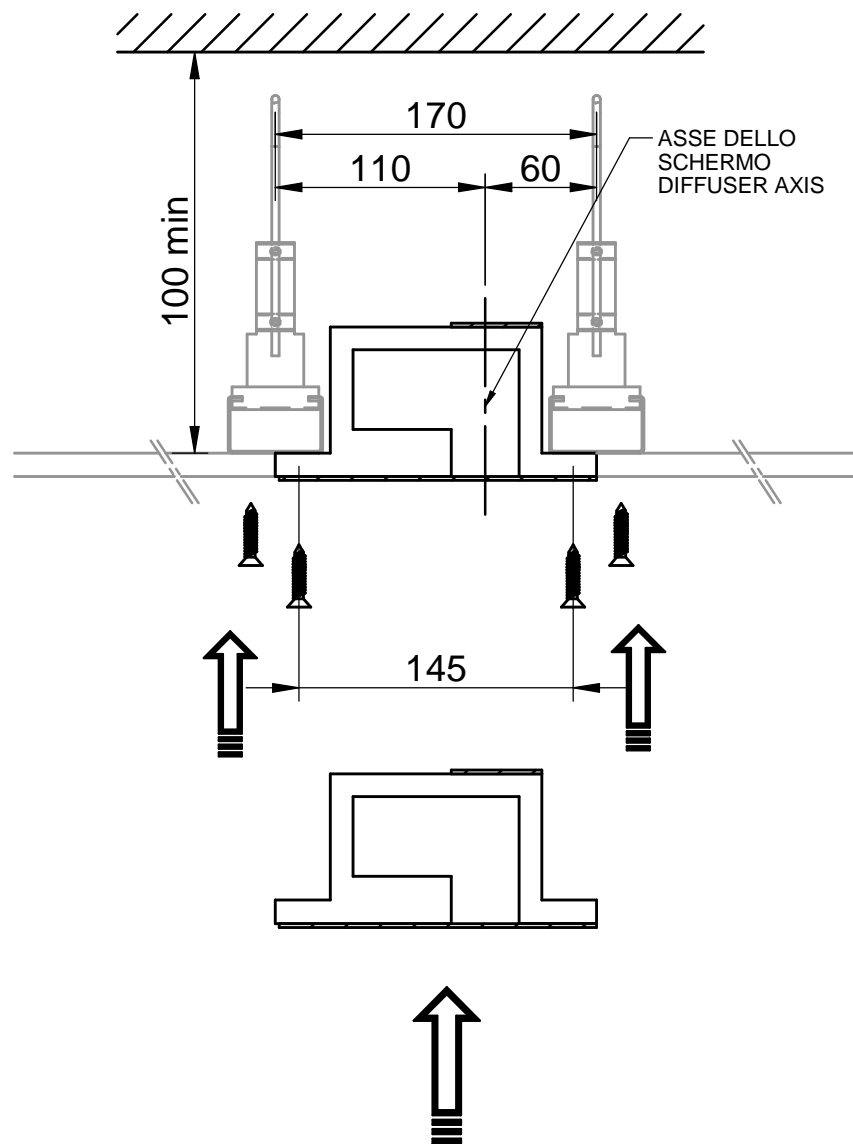


DIMENSIONI TAGLIO CARTONGESSO		
POTENZA	A1 (mm)	A2 (mm)
19W	175	840
25W	175	1120
32W	175	1400

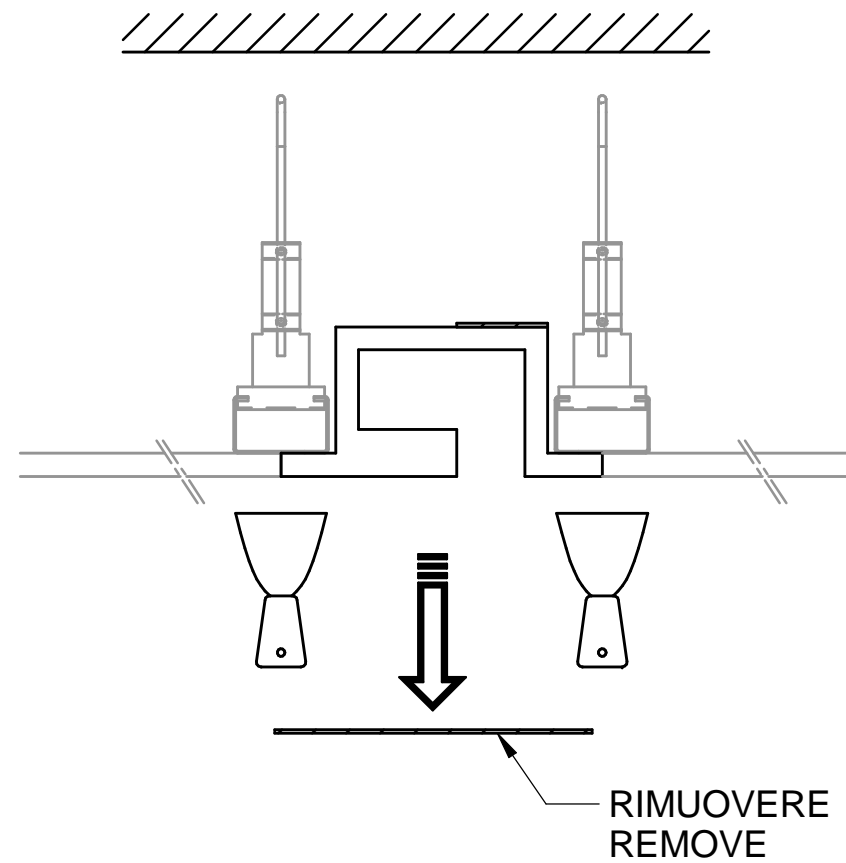


In caso di manutenzione togliere tensione.
 Always switch-off the power supply before carrying out any maintenance.
 Si consiglia di effettuare l'installazione a cura di personale qualificato.
 The installation should be done by qualified personnel.

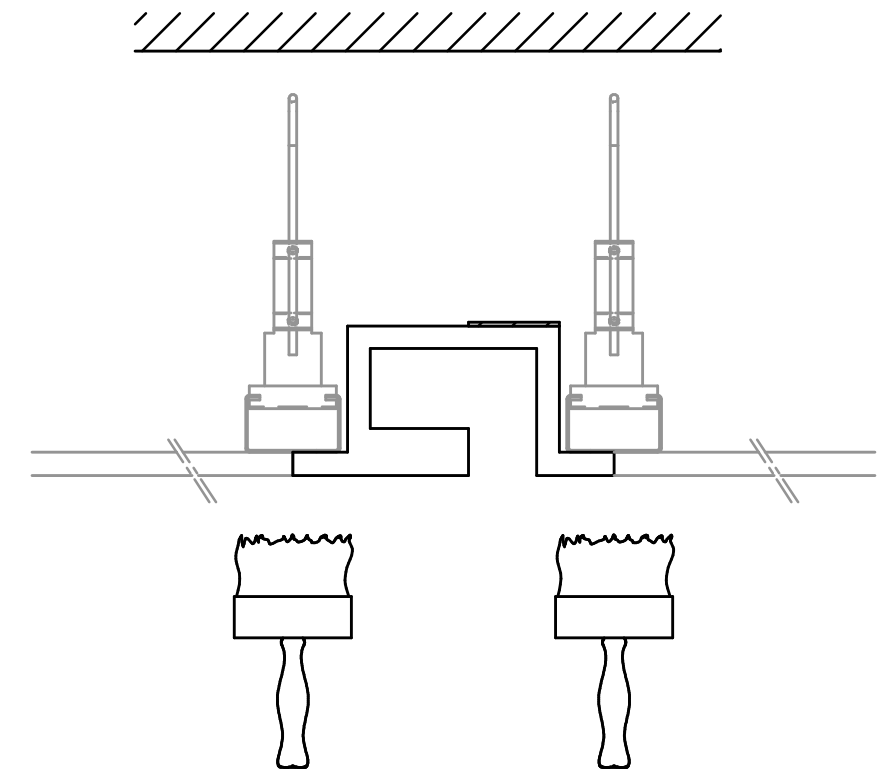
1



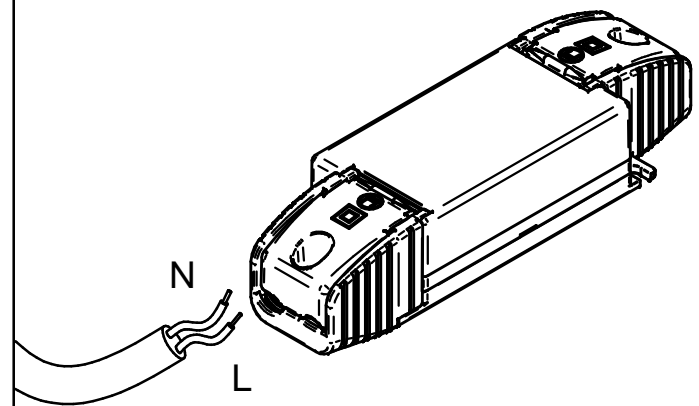
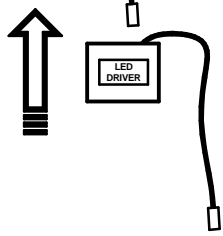
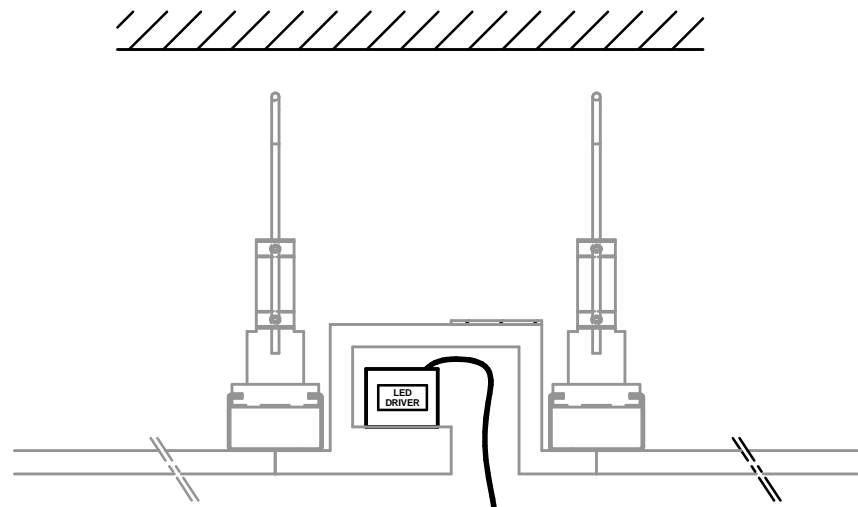
2



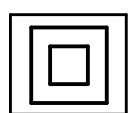
3



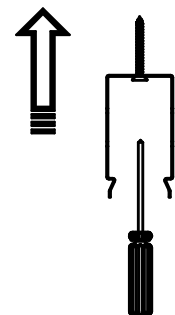
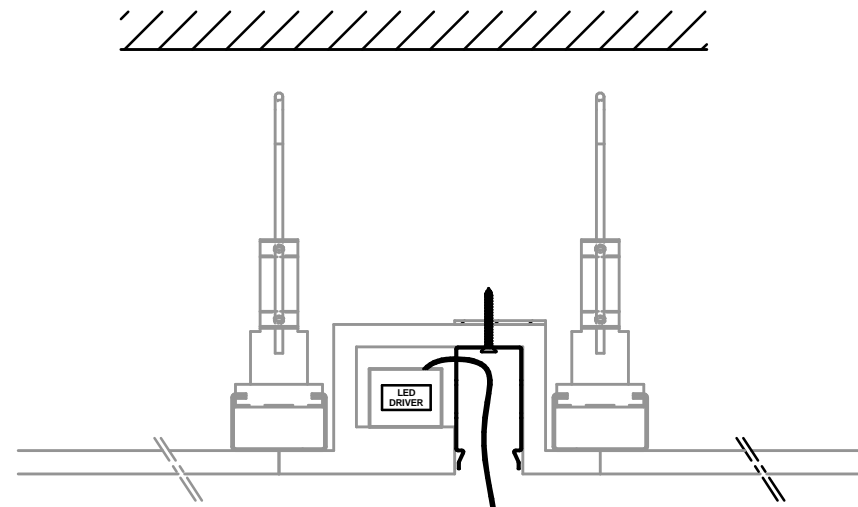
4



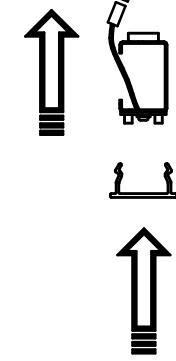
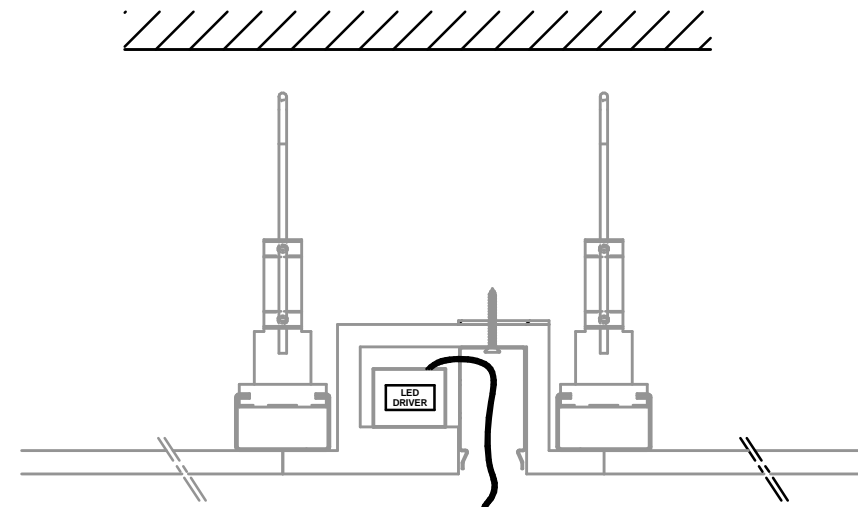
ON/OFF



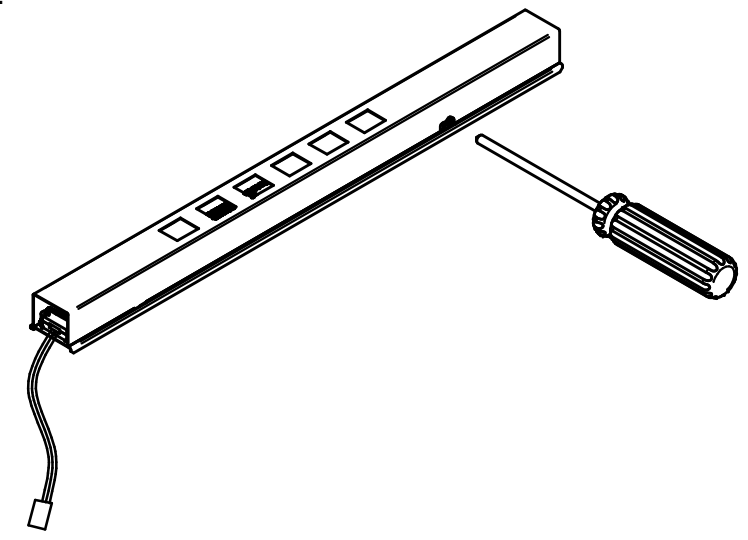
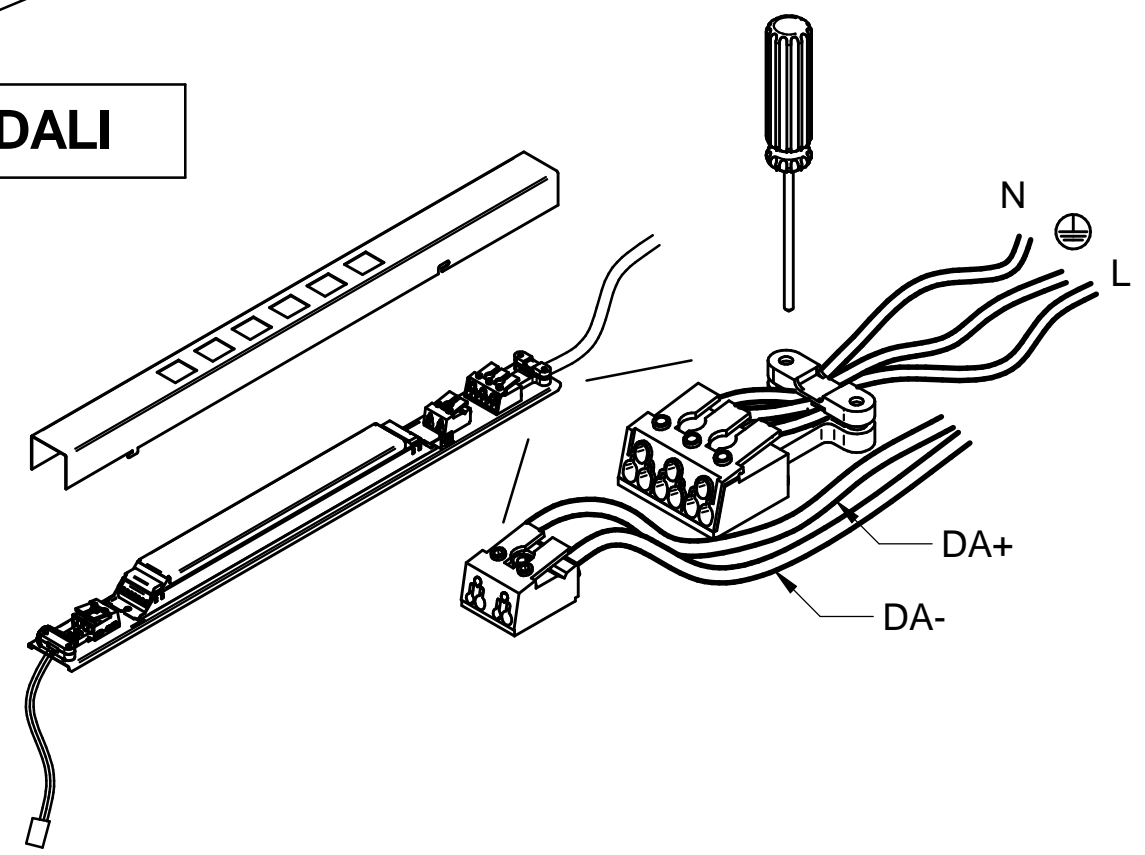
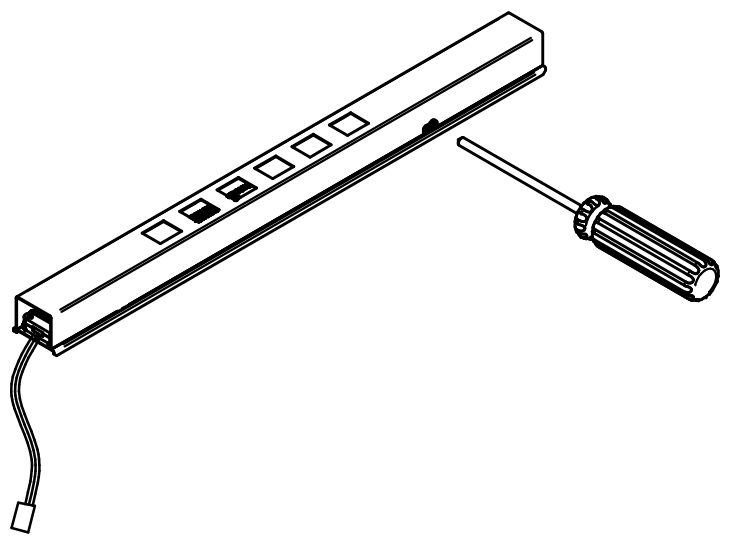
5

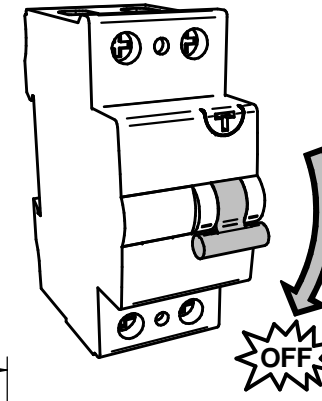
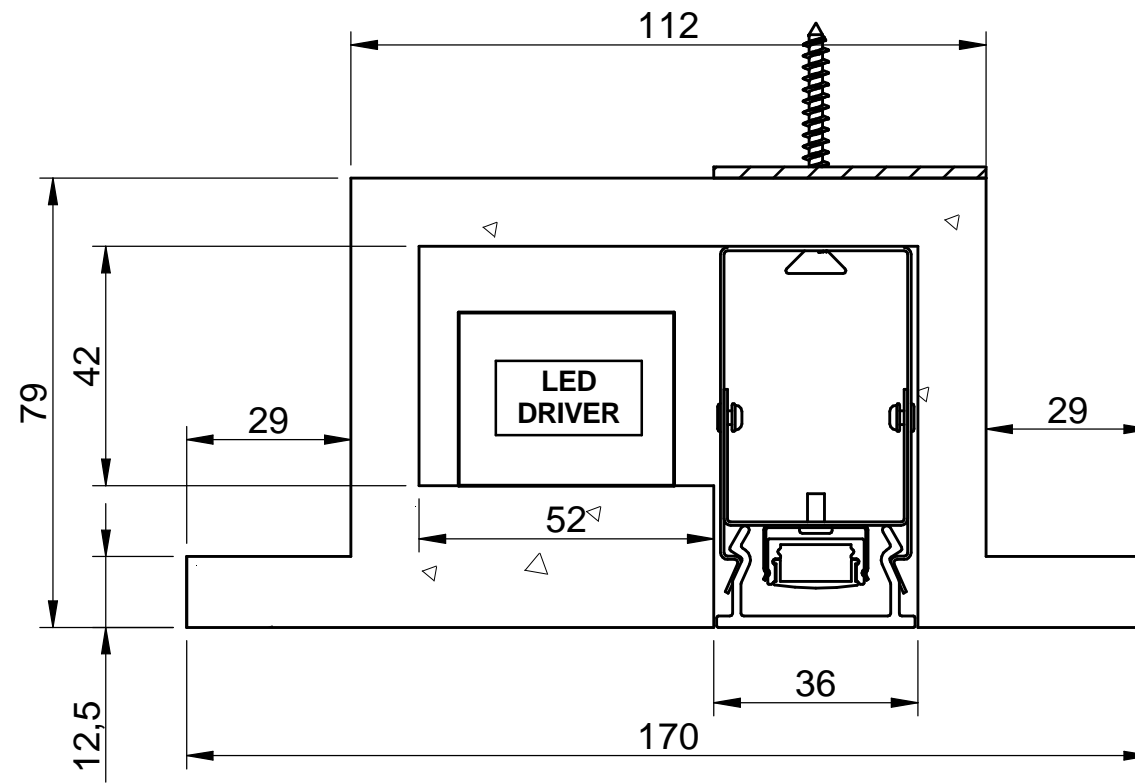


6



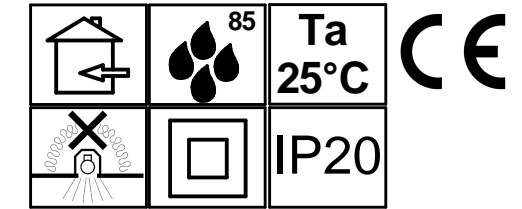
DALI





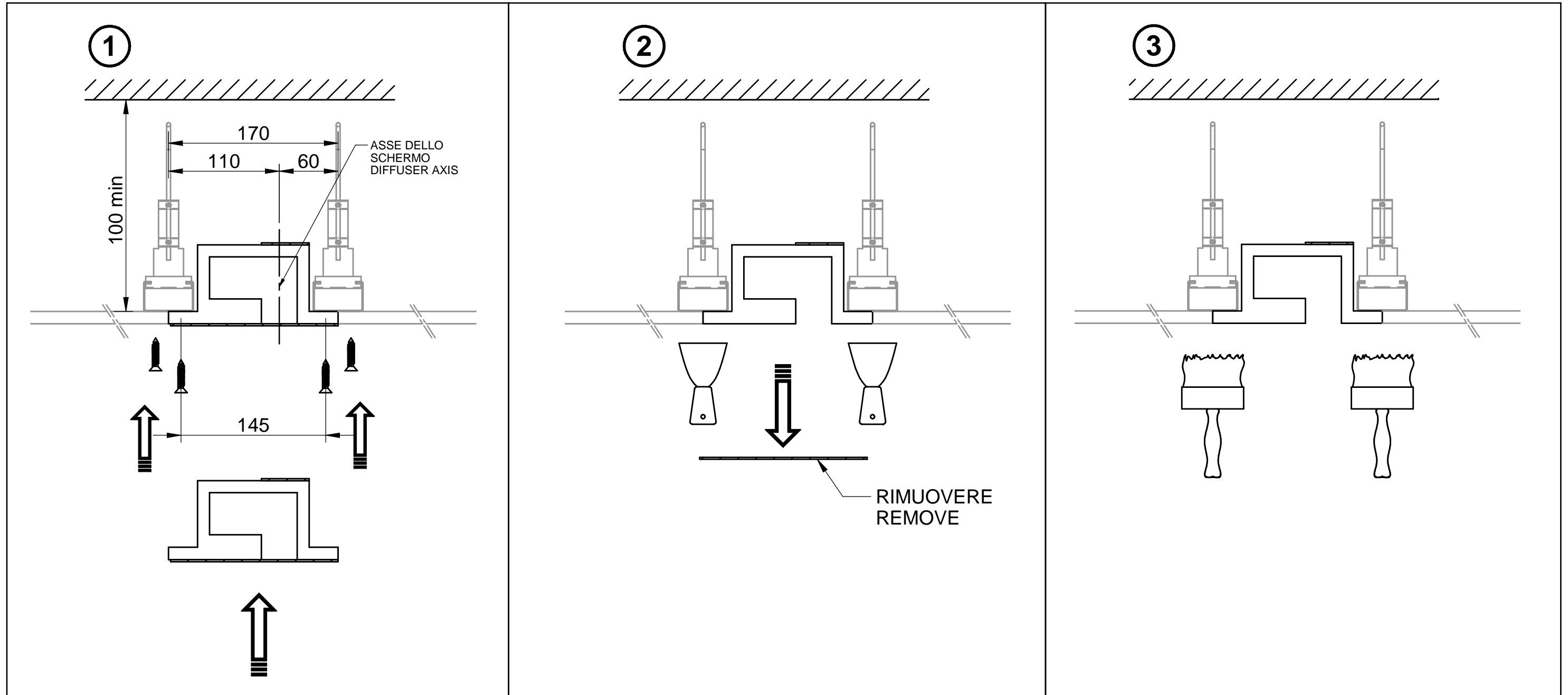
ISTRUZIONI DI MONTAGGIO
 L-35 EVO STRIP LED

01-17

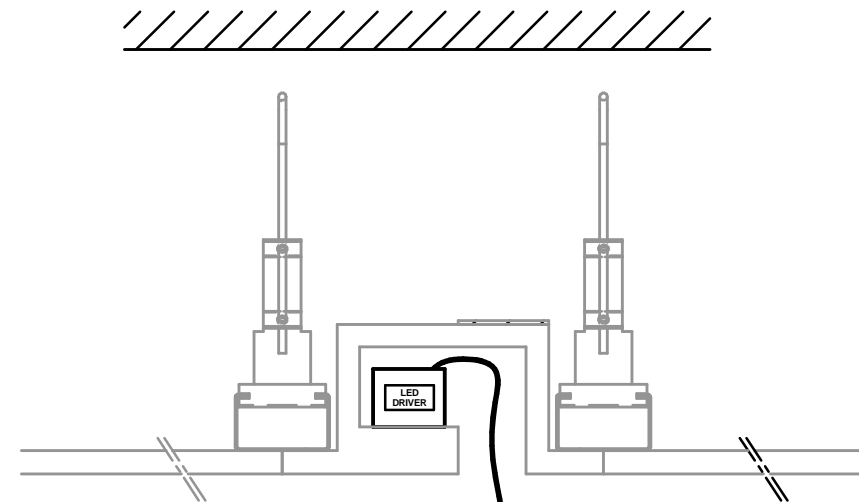


In caso di manutenzione togliere tensione.
 Always switch-off the power supply before carrying out any maintenance.

Si consiglia di effettuare l'installazione a cura di personale qualificato.
 The installation should be done by qualified personnel.



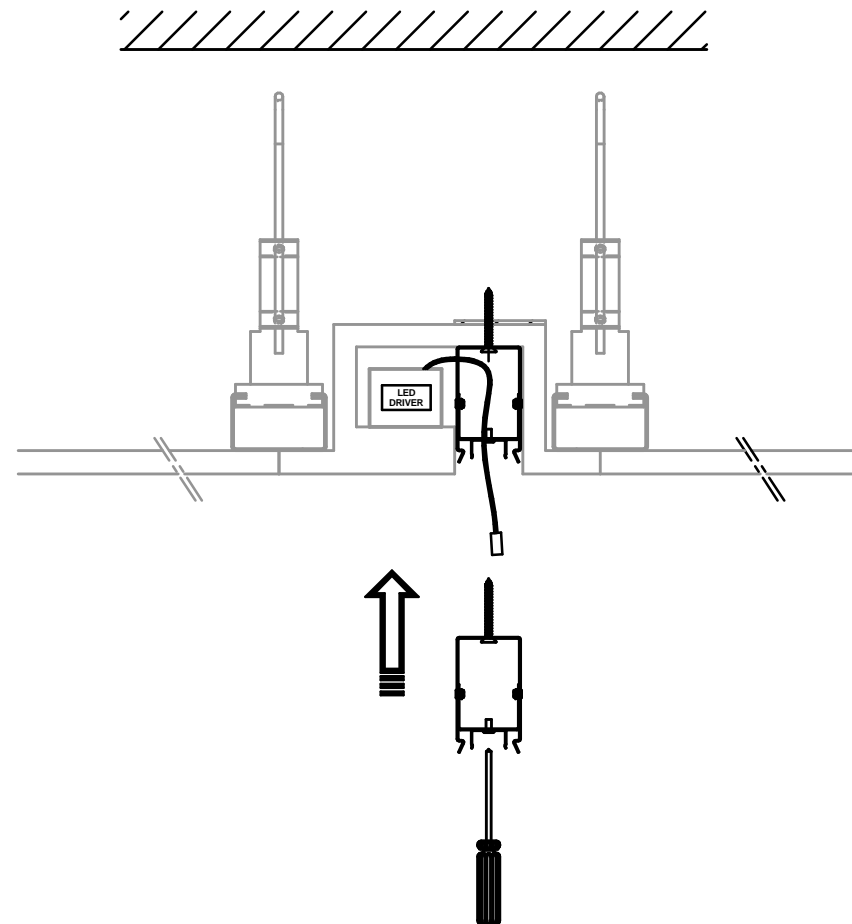
4



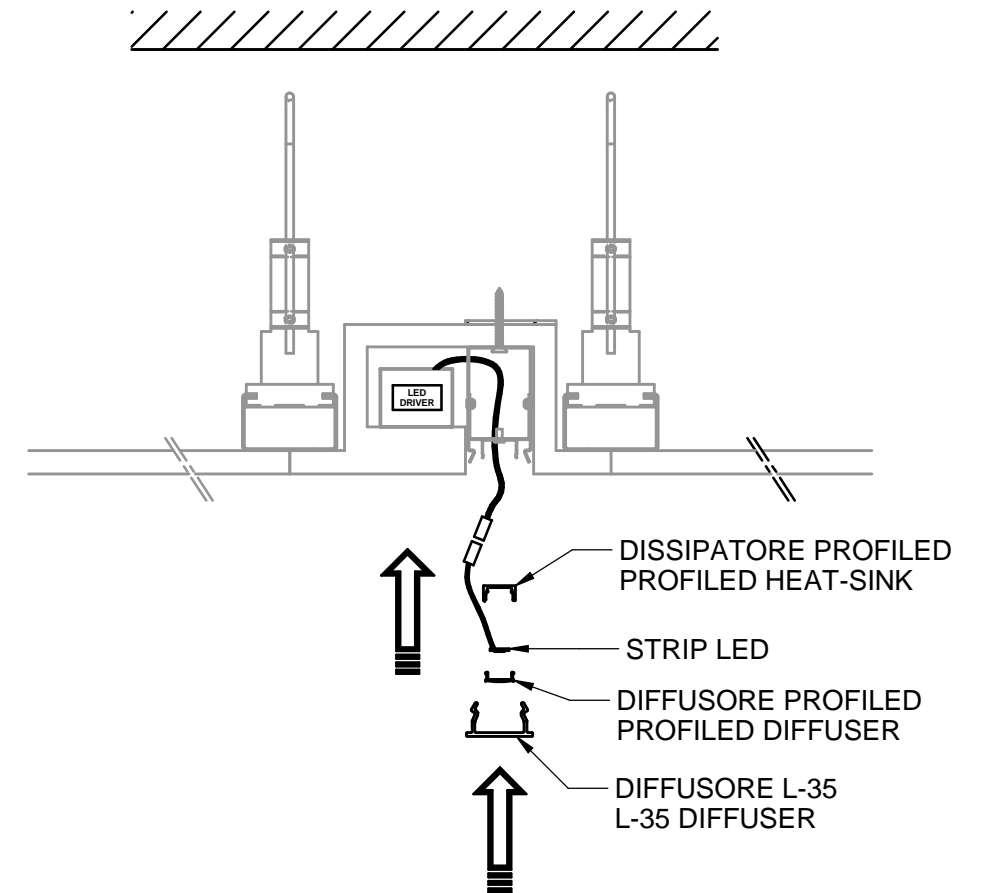
ALIMENTATORE
INTERFACCIA DI DIMMERAZIONE
ATTUATORE RGB/RGB+W
AMPLIFICATORE RGB/RGB+W

LED DRIVER
DIMMER INTERFACE
RGB/RGB+W CONTROLLER
RGB/RGB+W AMPLIFIER

5



6



SOLAMENTE IL SEGUENTE MATERIALE NOVALUX E' ALLOGGIABILE ALL'INTERNO DEL CANALE L-35!

ON/OFF
101301.99ALIMENTATORE SLIM LED 24V 45W
101302.99ALIMENTATORE SLIM LED 24V 100W

INTERFACCIA DI DIMMERAZIONE 1-10V/DALI/PUSH
18001.99 INTERFACCIA DALI/1-10V/0-10V/PUSH 24V

RGB CONTROLLER
16901.99 KIT TELECOMANDO+ATTUATORE RGB
16905.99 ATTUATORE RGB+W
16908.99 AMPLIFICATORE DI SEGNALE

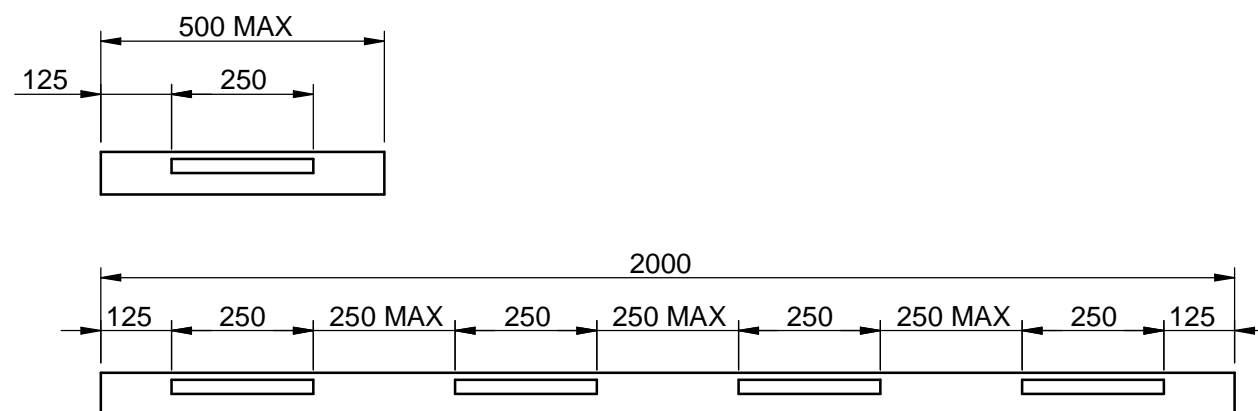
ONLY THE FOLLOWING NOVALUX ITEMS CAN BE HOUSED INSIDE THE L-35 CHANNEL!

ON/OFF
101301.99SLIM LED DRIVER 24V 45W
101302.99SLIM LED DRIVER 24V 100W

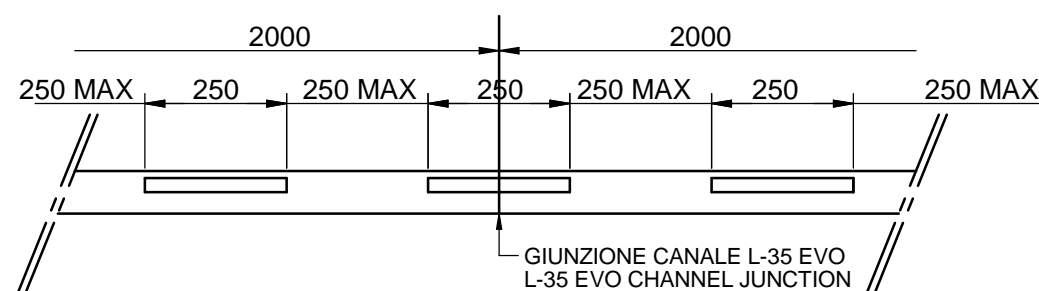
DIMMING INTERFACE 1-10V/DALI/PUSH
18001.99 DALI/1-10V/0-10V/PUSH 24V INTERFACE

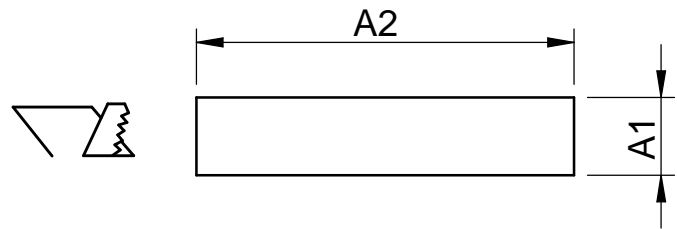
RGB CONTROLLER
16901.99 REMOTE CONTROL+RGB CONTROLLER KIT
16905.99 RGB+WCONTROLLER
16908.99 RGB/RGB+W AMPLIFIER

INSTALLAZIONE SINGOLA
STAND-ALONE INSTALLATION

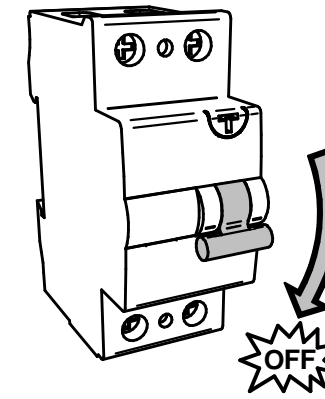
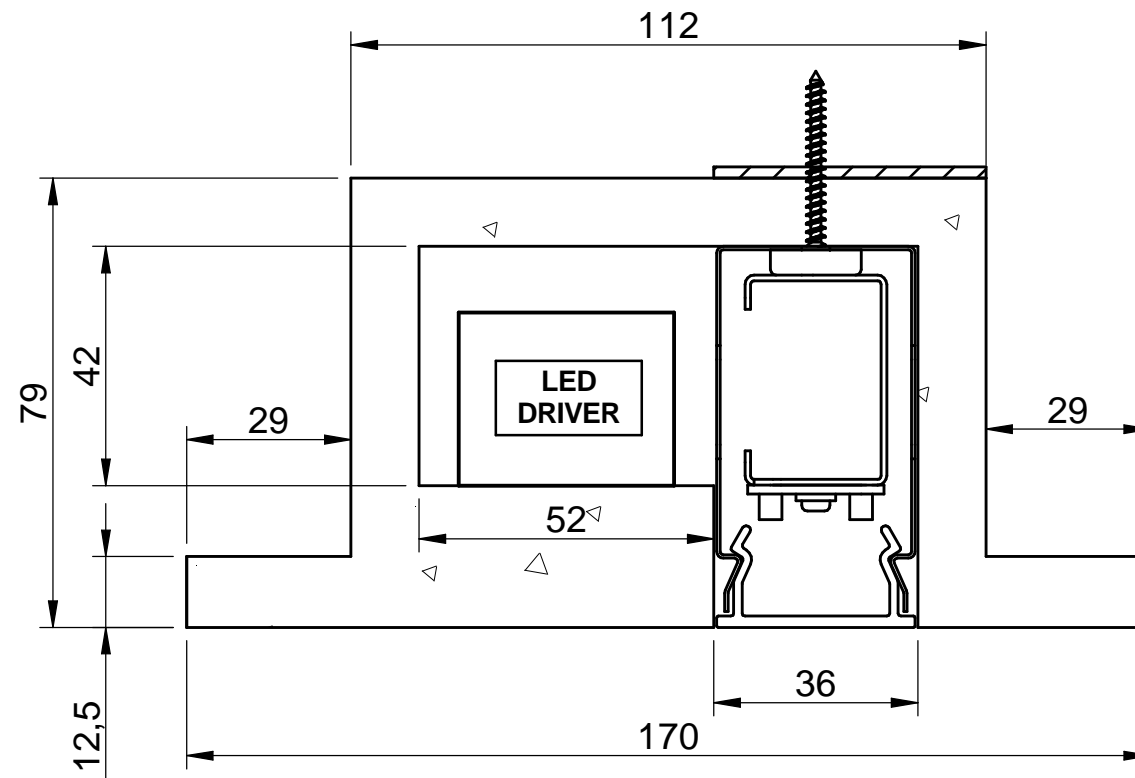


SISTEMA FILA CONTINUA
CONTINUOUS LINE SYSTEM



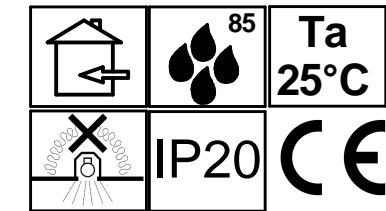


DIMENSIONI TAGLIO CARTONGESSO		
POTENZA	A1 (mm)	A2 (mm)
19W	175	840
25W	175	1120
32W	175	1400



ISTRUZIONI DI MONTAGGIO
 L-35 EVO - CARTONGESSO

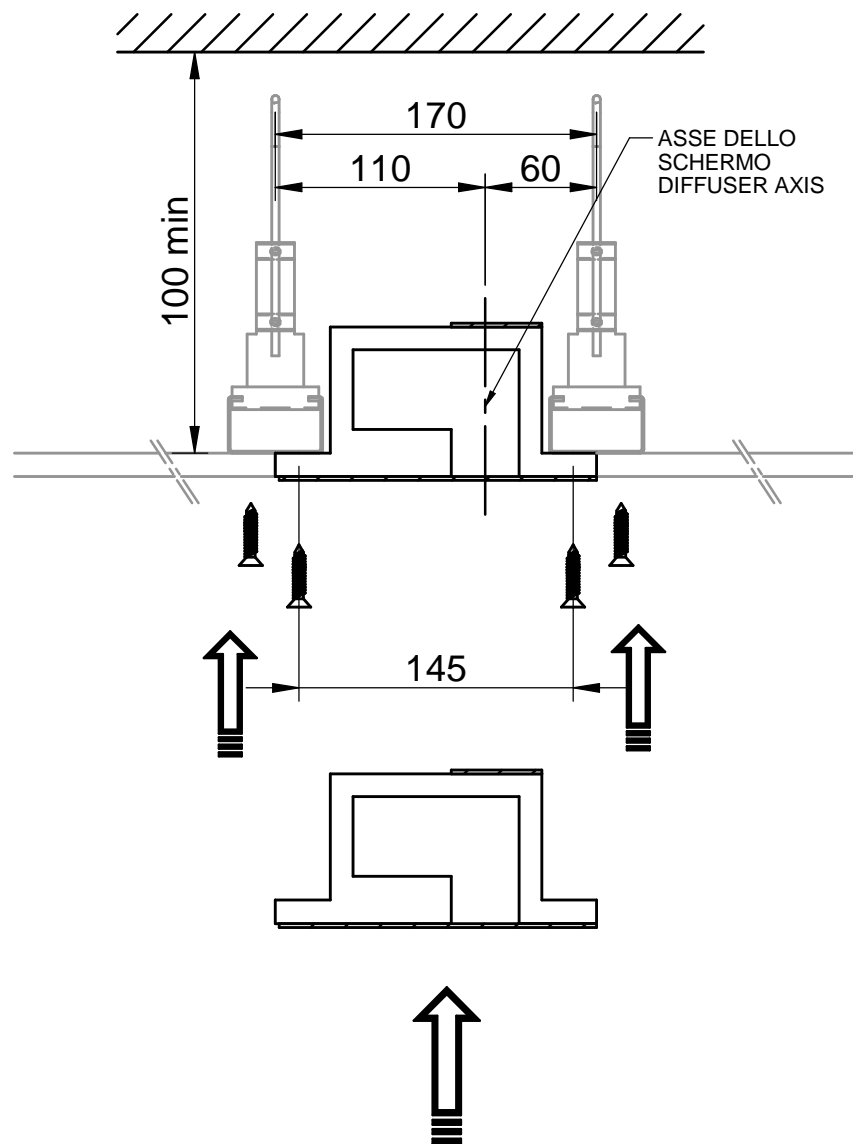
07-17



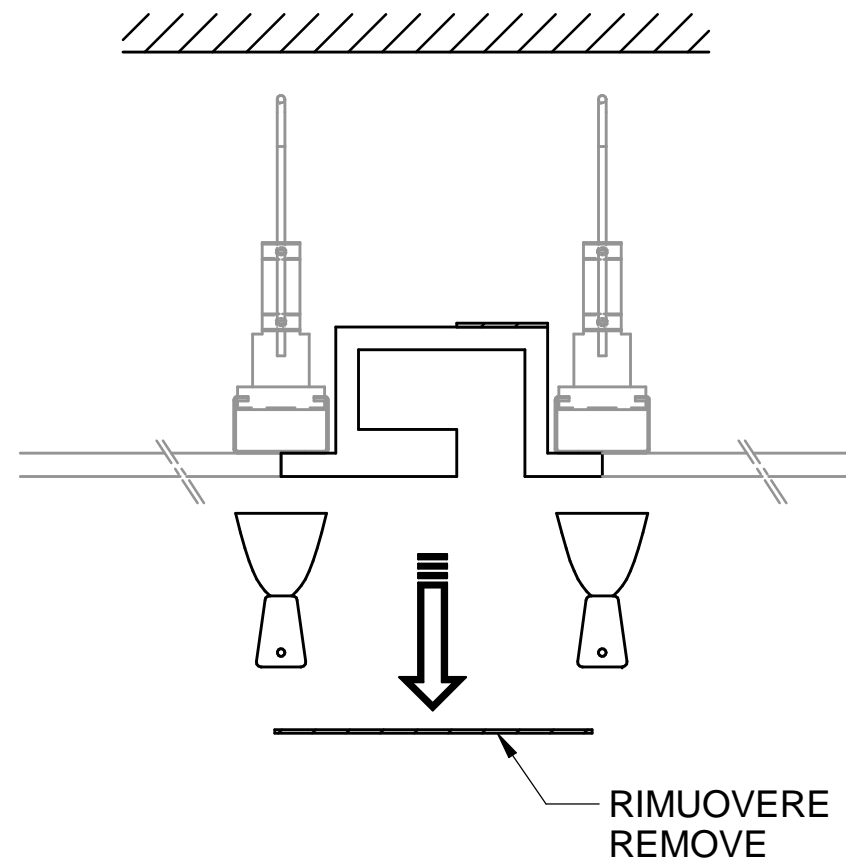
In caso di manutenzione togliere tensione.
 Always switch-off the power supply before carrying out any maintenance.

Si consiglia di effettuare l'installazione a cura di personale qualificato.
 The installation should be done by qualified personnel.

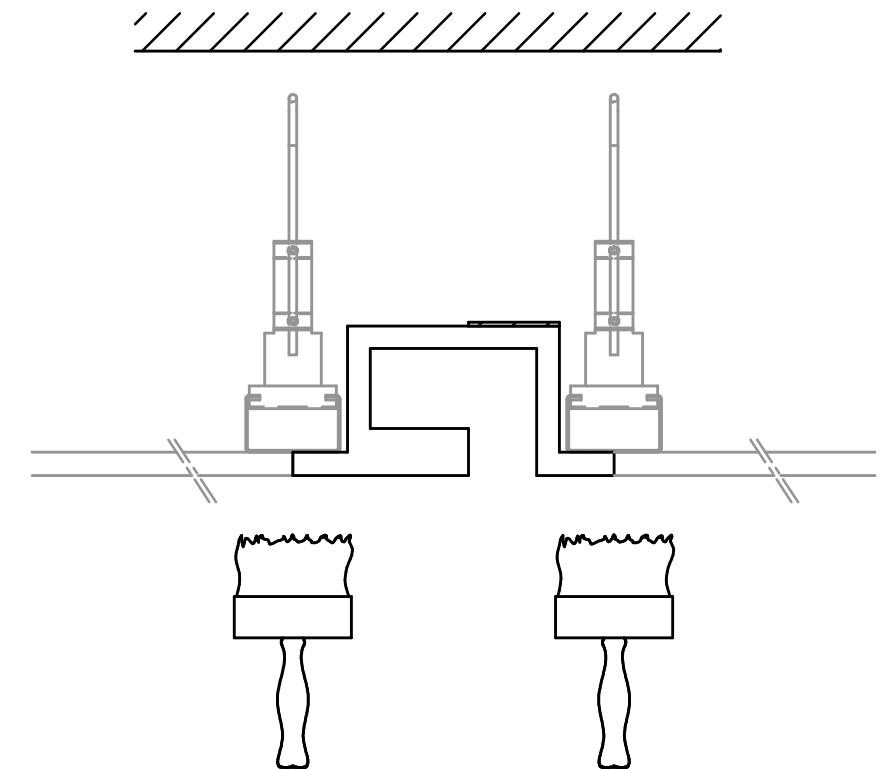
1



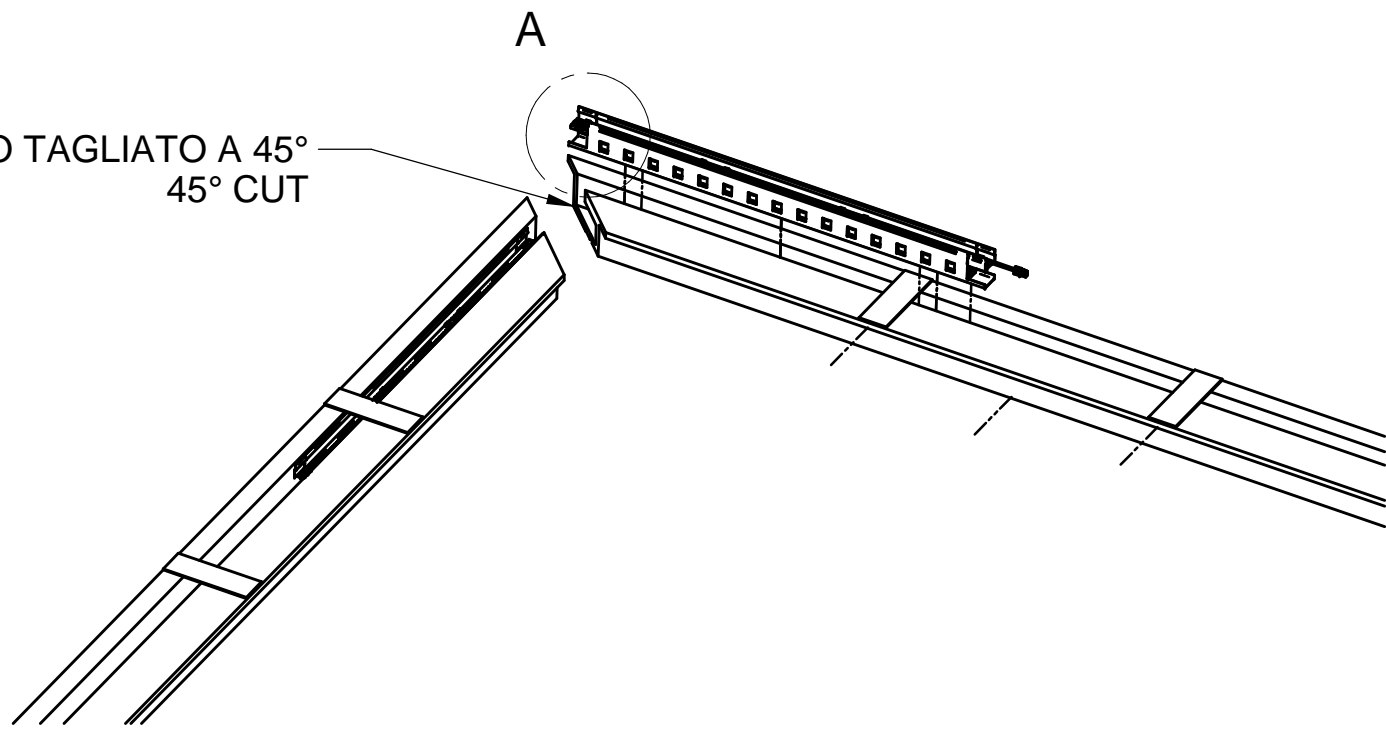
2



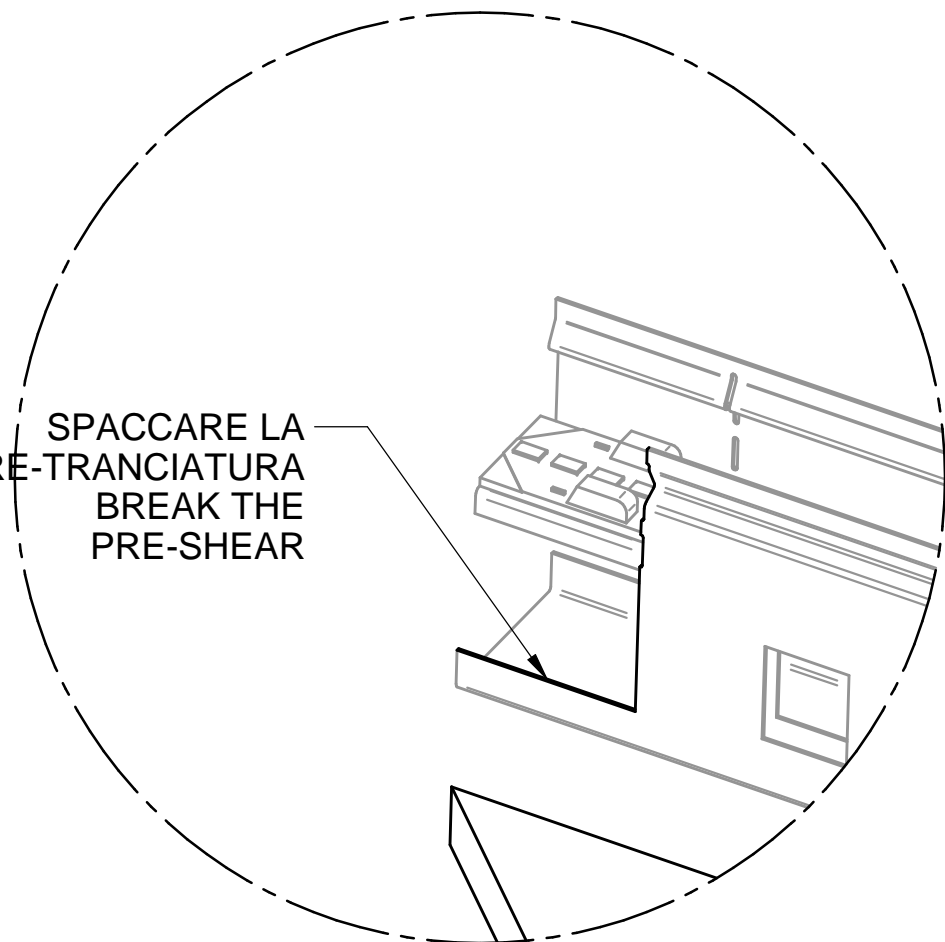
3



PROFILO TAGLIATO A 45°
45° CUT



SPACCARE LA
PRE-TRANCIATURA
BREAK THE
PRE-SHEAR



DETTAGLIO A

