

# L-16 TRACK

NEW

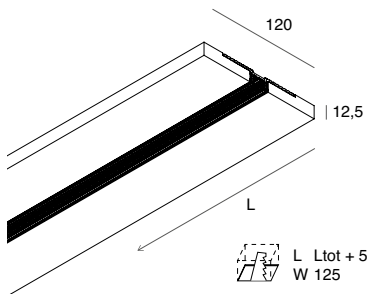
Sistema in cartongesso con binario elettrificato 48V integrato, tagliabile in opera. Compatibile con proiettore Mir 48V e moduli LED lineari 48V con micro ottiche.  
Corpo in cartongesso di spessore 12,5 mm da lastra standard e binario elettrificato a bassa tensione (48V) ad un circuito max 10A 0-60Vdc + D+/D- (per segnale DALI), in lega di alluminio estruso verniciato nero RAL9005 goffrato. Estruso isolante in PVC per conduttori in rame. Nel caso di taglio dei binari ed inserimento in fila continua con alimentazioni diverse è obbligatorio l'isolamento elettrico tra gli spezzoni, tramite l'utilizzo di una testata terminale. Gestione ON/OFF con alimentatore stabilizzato 48V, e DALI con alimentatore 48V, optoisolatore e opportuna centralina DALI o con interfaccia pulsante 18908.99 (da ordinare a parte).  
Sistema installabile in continuità con L-16 Evo.

Plasterboard system with 48V electrified track integrated, cuttable on site. Compatible with Mir 48V spotlight and linear modules LED 48V with micro-optics.

Body made of 12,5mm thickness plasterboard, and low-voltage (48V) track of one circuit max 10A 0-60Vdc + D+/D- (for DALI signal), made of aluminium alloy black painted RAL 9005 goffered. Extruded PVC insulation for copper conductors. When cutting and putting in continuity two pieces of track with different current input, it is mandatory to use an end cap for electrical insulation. ON/OFF control with 48V stabilized driver, and DALI control with 48V driver, opto-insulator and a central DALI or with button interface 18908.99 (to be ordered separately).  
Suitable for installation in continuity with L-16 evo.



PER LA VERSIONE A PLAFONE: VEDI T-48 MINI Pag. 90  
FOR CEILING MOUNTING VERSION: SEE T-48 MINI Pag. 90



## PROFILO LINEARE

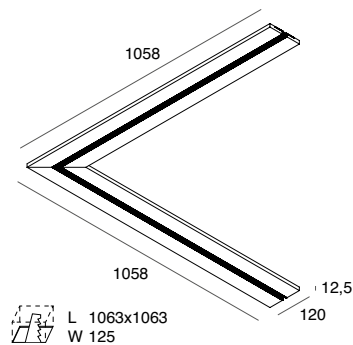
In cartongesso,  
con binario elettrificato 48V

CODE ■ L (mm)

**1018B3.02** 2000

## LINEAR PROFILE

made of plasterboard, with 48V track



## PROFILO ANGOLARE 90°

In cartongesso,  
con binario elettrificato 48V.  
Giunto angolare elettrificato  
da ordinare a parte.

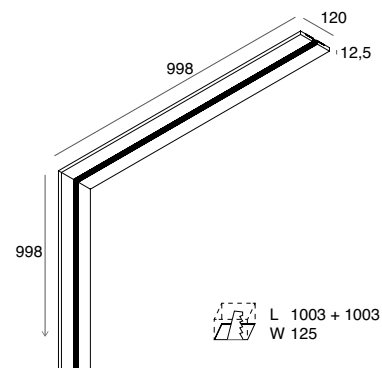
CODE ■ L (mm)

**1018B4.02** 1058x1058

Euro / pz

## 90° CORNER PROFILE

Made of plasterboard, with 48V track.  
Electrified corner joint to be ordered  
separately.



## PROFILO ANGOLARE 90° PARETE-SOFFITTO

In cartongesso, con binario  
elettrificato 48V.  
Giunto angolare parete-soffitto  
elettrificato  
da ordinare a parte.

CODE ■ L (mm)

**1018B5.02** 998x998

Euro / pz

## 90° CORNER PROFILE WALL-CEILING

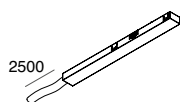
Made of plasterboard, with 48V track.  
Electrified corner joint ceiling-wall  
to be ordered separately.

**L-16 TRACK****ACCESSORI  
ACCESSORIES**

TESTATA TERMINALE (1 pz)  
Per necessità di isolamento elettrico aggiungere una testata anche nel caso di taglio dei binari e montaggio in fila continua con alimentazioni diverse.

CODE  Euro / pz  
**1018B6.02**

END CAP (1 pc)  
For need of electrical insulation, add 1 end cap also when cutting and putting in continuity two pieces of track with different current input.



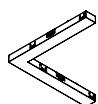
ALIMENTAZIONE DI TESTA  
per binario 48V  
48V TRACK END-FEED

CODE  Euro / pz  
**108407.02**



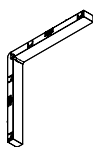
GIUNTO LINEARE ELETTTRIFICATO  
ELECTRIFIED STRAIGHT JOINT

CODE  Euro / pz  
**108408.02**



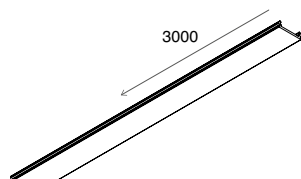
GIUNTO ANGOLARE ELETTTRIFICATO  
ELECTRIFIED CORNER JOINT

CODE  Euro / pz  
**108409.02**



GIUNTO ANGOLARE  
PARETE-SOFFITTO ELETTTRIFICATO  
ELECTRIFIED CORNER  
JOINT CEILING-WALL

CODE  Euro / pz  
**108410.02**



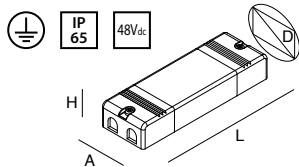
PROFILO DI CHIUSURA  
Cover copri binario opzionale.

CODE  L (mm) Euro / pz  
**108411.02** 3000

COVER PROFILE  
Optional track cover.

# L-16 TRACK

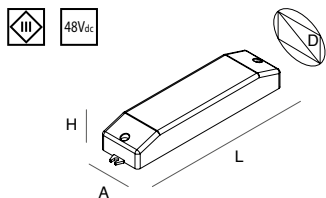
## ACCESSORI ACCESSORIES



**ALIMENTATORE ELETTRONICO STABILIZZATO 48V 220-240v 50/60 Hz**  
Per gestione DALI prevedere opportuna centralina DALI, oppure interfaccia pulsante 18908.99, oppure DALI repeater 18906.99.

**ELECTRONIC STABILIZED DRIVER 48V 220-240V 50/60 Hz**  
For DALI control provide a DALI control system, or button interface 18908.99, or DALI repeater 18906.99.

CODE	POWER	A (mm)	D (mm)	H (mm)	L (mm)	Euro / pz
<b>101314.99</b>	100W	65	70	35	140	
<b>101313.99</b>	320W	90	100	45	250	



**RIPETITORE PER OPTOISOLARE IL BUS DALI IN INGRESSO**  
Accessorio obbligatorio per controllo DALI. Vedi sezione Gestione Luce.

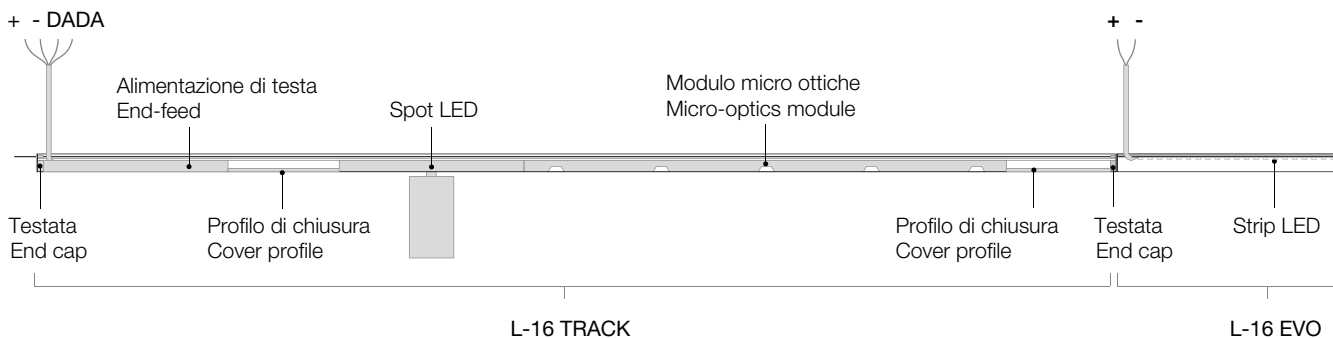
**REPEATER TO OPTO-INSULATE THE BUS DALI INPUT SIGNAL**  
Mandatory accessory for DALI control. See section Light Management.

CODE	A (mm)	D (mm)	H (mm)	L (mm)	Euro / pz
<b>101320.99</b>	42	-	29	180	

**Riepilogo componenti elettrici / Recap electrical components:**

ON/OFF	DALI
- Driver 48V	- Driver 48V
- Alim.testa End-feed 108407.02	- Alim.testa End-feed 108407.02
	- Opto-insulator 101320.99
	- DALI control system / interface button 18908.99 / DALI repeater 18906.99

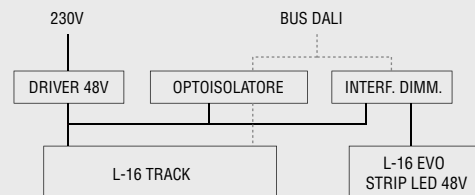
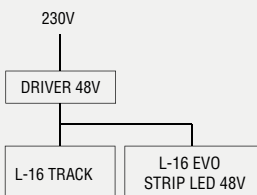
## COMPOSIZIONE IN CONTINUITA' CON L-16 EVO



### GESTIONE ON-OFF ON-OFF CONTROL

### GESTIONE DALI DALI CONTROL

L-16 TRACK  
+  
L-16 EVO  
STRIPLED  
48Vdc



L-16 TRACK  
+  
L-16 EVO  
STRIPLED  
24Vdc

