





L-16 TRACK

Per chi cerca un sistema che combini binario elettrificato e tagli di luce, in una soluzione di illuminazione miniaturizzata, L-16 TRACK è la risposta.

Il binario 48V entra nel mondo del Cartoon Light: nasce questo profilo con tutti i vantaggi dell'L-16 EVO, personalizzabile con moduli LED lineari a micro ottiche e spot orientabili CRI>90 dall'aspetto minimale. Il risultato è sorprendente.

If you are looking for a system that combines electrified track and light cuts, in a miniaturized lighting solution, L-16 TRACK is the answer.

The 48V track enters the world of Cartoon Light: this profile comes with all the benefits of the L-16 EVO, customisable with micro-optical linear LED modules and CRI>90 adjustable spots with a minimalist look. The result is surprising.

L-16 TRACK

- **BINARIO 48V AD INCASSO,
INTEGRATO IN UNA LASTRA DI CARTONGESSO**

RECESSED 48V TRACK
INTEGRATED INTO A PLASTERBOARD SHEET

- **MIR SPOT 48V E MODULI CON MICRO OTTICHE 48V
AD INSERIMENTO RAPIDO A SCATTO**

MIR SPOT 48V AND MICRO-OPTICS MODULES 48V
FOR QUICK CLICKING IN INSTALLATION

- **INSTALLABILE IN CONTINUITÀ CON L-16 EVO**

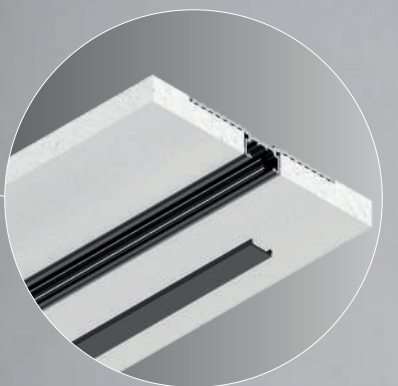
SUITABLE FOR INSTALLATION IN CONTINUITY WITH L-16 EVO

- **ALTEZZA COMPRESA NELLA LASTRA DI CARTONGESSO**

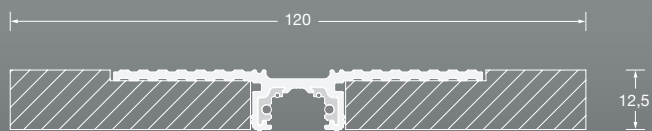
HEIGHT OF PROFILE CONCEALED IN THE THICKNESS
OF PLASTERBOARD

- **LUNGHEZZA TAGLIABILE A MISURA**

LENGTH TO BE CUT ON SITE



PROFILO L-16 TRACK E COVER CIECA
L-16 TRACK PROFILE AND BLIND COVER



L-16 TRACK

COMPOSIZIONE IN CONTINUITÀ CON L-16 EVO
COMPOSITION IN CONTINUITY WITH L-16 EVO



MIR SPOT 48V



MODULO LED MICRO OTTICHE 48V
MICRO-OPTICS 48V LED MODULE

L-16 TRACK NEW

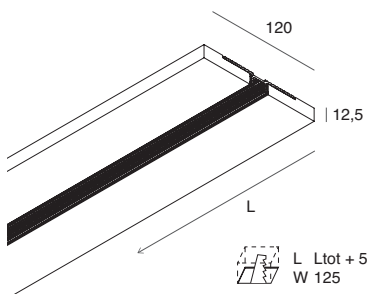
PATENTED



Sistema in cartongesso con binario elettrificato 48V integrato, tagliabile in opera. Compatibile con proiettore Mir 48V e moduli LED lineari 48V con micro ottiche. Corpo in cartongesso di spessore 12,5 mm da lastra standard e binario elettrificato a bassa tensione (48V) ad un circuito max 10A 0-60Vdc + D+/D- (per segnale DALI), in lega di alluminio estruso verniciato nero RAL9005 goffrato. Estruso isolante in PVC per conduttori in rame. Nel caso di taglio dei binari ed inserimento in fila continua con alimentazioni diverse è obbligatorio l'isolamento elettrico tra gli spezzoni, tramite l'utilizzo di una testata terminale. Gestione ON/OFF con alimentatore stabilizzato 48V, e DALI con alimentatore 48V, optoisolatore e opportuna centralina DALI o con interfaccia pulsante 18908.99 (da ordinare a parte). Sistema installabile in continuità con L-16 Evo.

Plasterboard system with 48V electrified track integrated, cuttable on site. Compatible with Mir 48V spotlight and linear modules LED 48V with micro-optics. Body made of 12,5mm thickness plasterboard, and low-voltage (48V) track of one circuit max 10A 0-60Vdc + D+/D- (for DALI signal), made of aluminium alloy black painted RAL 9005 goffered. Extruded PVC insulation for copper conductors. When cutting and putting in continuity two pieces of track with different current input, it is mandatory to use an end cap for electrical insulation. ON/OFF control with 48V stabilized driver, and DALI control with 48V driver, opto-insulator and a central DALI or with button interface 18908.99 (to be ordered separately). Suitable for installation in continuity with L-16 evo.

PER LA VERSIONE A PLAFONE: VEDI T-48 MINI Pag. 220
FOR CEILING MOUNTING VERSION: SEE T-48 MINI Pag. 220



PROFILO LINEARE

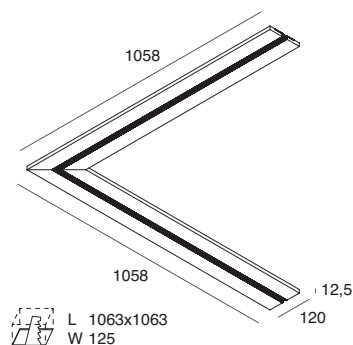
In cartongesso,
con binario elettrificato 48V

LINEAR PROFILE

made of plasterboard, with 48V track

CODE L (mm)

1018B3.02 2000



PROFILO ANGOLARE 90°

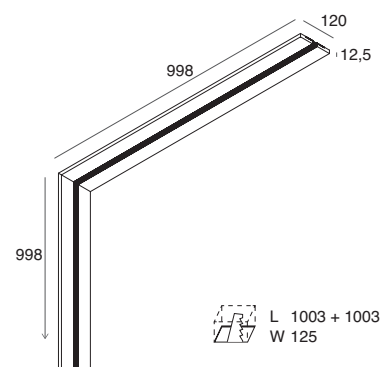
In cartongesso,
con binario elettrificato 48V.
Giunto angolare elettrificato
da ordinare a parte.

90° CORNER PROFILE

Made of plasterboard, with 48V track.
Electrified corner joint to be ordered
separately.

CODE L (mm)

1018B4.02 1058x1058



PROFILO ANGOLARE 90° PARETE-SOFFITTO

In cartongesso, con binario
elettrificato 48V.
Giunto angolare parete-soffitto
elettrificato
da ordinare a parte.

90° CORNER PROFILE WALL-CEILING

Made of plasterboard, with 48V track.
Electrified corner joint ceiling-wall
to be ordered separately.

CODE L (mm)

1018B5.02 998x998

L-16 TRACK

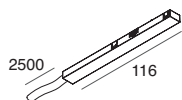
ACCESSORI
ACCESSORIES

TESTATA TERMINALE (1 pz)
Per necessità di isolamento elettrico aggiungere una testata anche nel caso di taglio dei binari e montaggio in fila continua con alimentazioni diverse.

CODE

1018B6.02

END CAP (1 pc)
For need of electrical insulation, add 1 end cap also when cutting and putting in continuity two pieces of track with different current input.

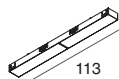


ALIMENTAZIONE DI TESTA
per binario 48V

CODE

108407.02

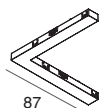
48V TRACK END-FEED



GIUNTO LINEARE ELETTRIFICATO
ELECTRIFIED STRAIGHT JOINT

CODE

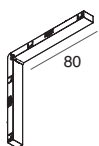
108408.02



GIUNTO ANGOLARE ELETTRIFICATO
ELECTRIFIED CORNER JOINT

CODE

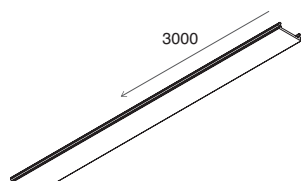
108409.02



GIUNTO ANGOLARE
PARETE-SOFFITTO ELETTRIFICATO
ELECTRIFIED CORNER
JOINT CEILING-WALL

CODE

108410.02



PROFILO DI CHIUSURA
Cover copri binario opzionale.
COVER PROFILE
Optional track cover.

CODE

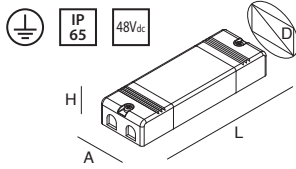
108411.02

L (mm)

3000

L-16 TRACK

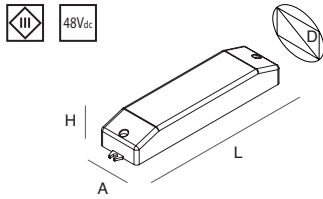
ACCESSORI ACCESSORIES



ALIMENTATORE ELETTRONICO STABILIZZATO 48V 220-240v 50/60 Hz
 Per gestione DALI prevedere opportuna centralina DALI, oppure interfaccia pulsante 18908.99, oppure DALI repeater 18906.99.

ELECTRONIC STABILIZED DRIVER 48V 220-240V 50/60 Hz
 For DALI control provide a DALI control system, or button interface 18908.99, or DALI repeater 18906.99.

CODE	POWER	A (mm)	D (mm)	H (mm)	L (mm)
101314.99	100W	65	70	35	140
101313.99	320W	90	100	45	250



RIPETITORE PER OPTOISOLARE IL BUS DALI IN INGRESSO
 Accessorio obbligatorio per controllo DALI. Vedi sezione Gestione Luce.

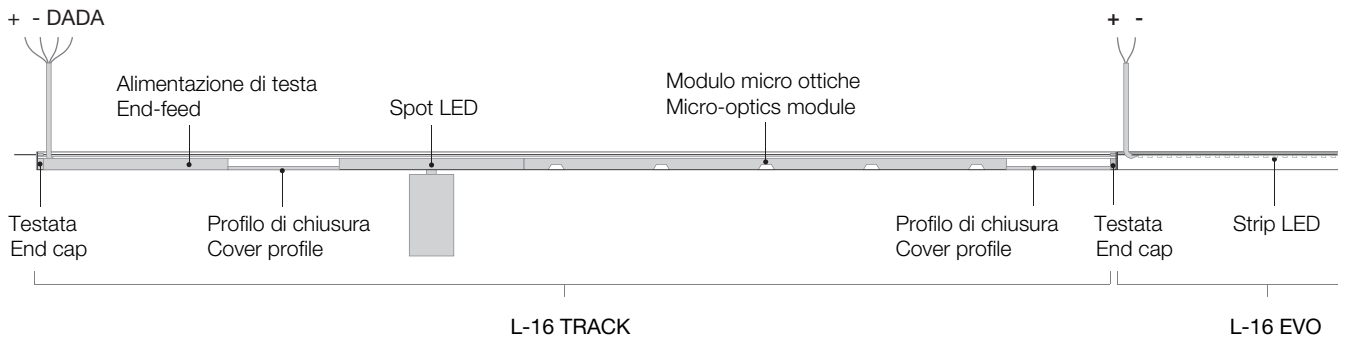
REPEATER TO OPTO-INSULATE THE BUS DALI INPUT SIGNAL
 Mandatory accessory for DALI control. See section Light Management.

CODE	A (mm)	D (mm)	H (mm)	L (mm)
101320.99	42	-	29	180

Riepilogo componenti elettrici / Recap electrical components:

ON/OFF	DALI
- Driver 48V	- Driver 48V
- Alim.testa End-feed 108407.02	- Alim.testa End-feed 108407.02
	- Opto-insulator 101320.99
	- DALI control system / interface button 18908.99 / DALI repeater 18906.99

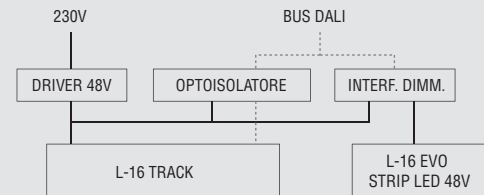
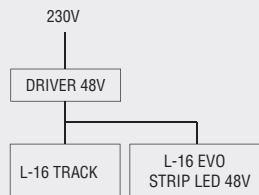
COMPOSIZIONE IN CONTINUITÀ CON L-16 EVO



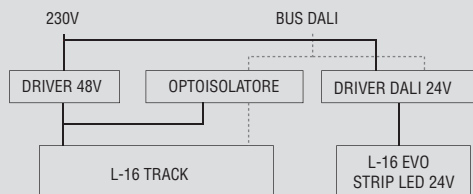
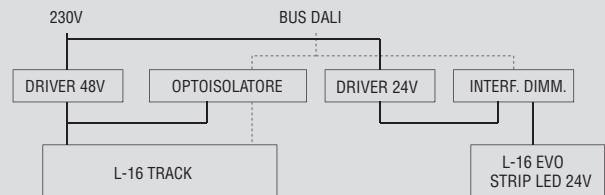
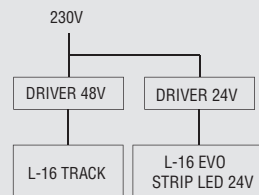
GESTIONE ON-OFF ON-OFF CONTROL

GESTIONE DALI DALI CONTROL

L-16 TRACK
+
L-16 EVO
STRIPLED
48Vdc

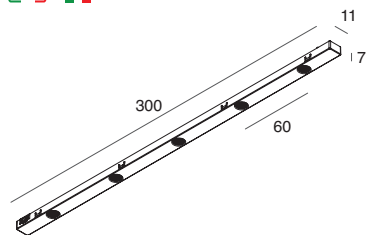


L-16 TRACK
+
L-16 EVO
STRIPLED
24Vdc



L-16 TRACK

APPARECCHI 48V 48V FIXTURES



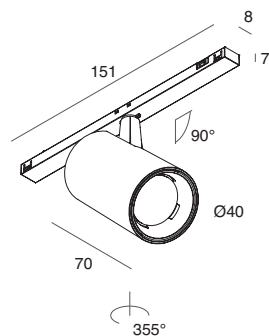
DALI			
POWER	FLUX	3000K	■
5W	338 lm	108519.02	

MODULO LED MICRO OTTICHE 48V

Provisto di adattatore non polarizzato per binario 48V ad inserimento rapido a scatto. Alimentatore 48V per il binario e sistema di gestione da ordinare a parte.

48V MICRO-OPTICS LED MODULE

Complete with not polarized adaptors for 48V track, for quick clicking in installation. 48V driver for track and management system to be ordered separately.



DALI									
POWER	BEAM	FLUX	2700K	FLUX	3000K	FLUX	4000K	□	■
6W	20°	475 lm	108501...	475 lm	108503...	527 lm	108505...	01	02
6W	40°	485 lm	108502...	485 lm	108504...	539 lm	108506...	01	02

MIR SPOT 48V

Faretto 48V in lega di alluminio pressofuso verniciato, provvisto di riflettore satinato nero in polimero tecnico, completo di adattatore non polarizzato ad inserimento rapido a scatto. Alimentatore elettronico 48Vdc e sistema di gestione da ordinare a parte.

MIR SPOT 48V

48Vdc spotlight made by painted die-cast aluminum alloy, with technical polymer black satin reflector, complete with adaptor not polarized for quick clicking in installation. Electronic driver 48V and management system to be ordered separately.