

# L-16 EVO



Profilo per Strip LED tagliabile in opera, per realizzare linee di luce incassate nel cartongesso.

Corpo in cartongesso di spessore 12,5 mm da lastra standard o HYDRO (a ridotto assorbimento di acqua, utilizzabile in ambienti con umidità relativa costante dell'aria  $\leq 70\%$ ).

Profilo dissipante in lega di alluminio anodizzata naturale e schermo di protezione in PMMA opale inclusi.

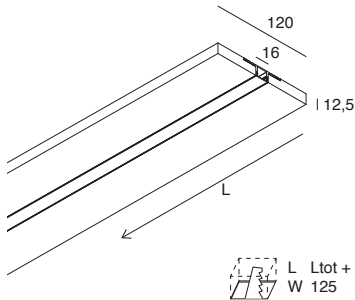
Strip LED e alimentatore elettronico 24Vdc remoto da ordinare a parte.

Profile for Strip LED, for light cut on plasterboard.

Body made of 12,5 mm thick plasterboard, either standard or HYDRO treated (with reduced water absorption level to be used in environments with constant relative humidity levels of air  $\leq 70\%$ ).

Dissipating profile made of anodized aluminium alloy natural finish and PMMA opal diffuser included.

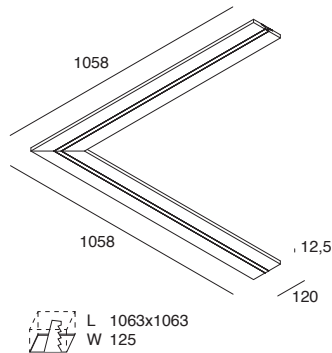
Strip LED and remote electronic driver 24Vdc to be ordered separately.



## PROFILO LINEARE

### LINEAR PROFILE

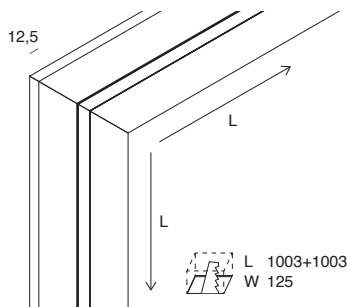
CODE	L (mm)	Version
<b>101801.99</b>	2000	Standard
<b>101805.99</b>	2000	HYDRO



## PROFILO ANGOLARE 90°

### 90° CORNER PROFILE

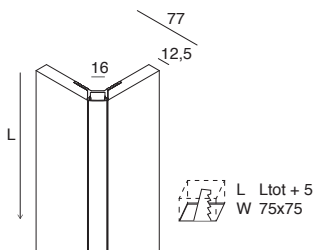
CODE	L (mm)	Version
<b>101802.99</b>	1058x1058	Standard
<b>101806.99</b>	1058x1058	HYDRO



## PROFILO ANGOLARE 90° PARETE-SOFFITTO

### WALL-CEILING 90° CORNER PROFILE

CODE	L (mm)	Version
<b>101871.99</b>	998+998	Standard
<b>101877.99</b>	998+998	HYDRO



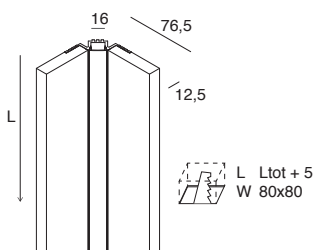
## L-16 CORNER

profilo lineare per spigolo esterno non installabile direttamente su muratura

## L-16 CORNER

linear profile for external corner not for direct installation on hard surfaces

CODE	L (mm)	Version
<b>101872.99</b>	2000	Standard
<b>101873.99</b>	2000	HYDRO



## L-16 EDGE

profilo lineare per spigolo interno

## L-16 EDGE

linear profile for internal corner

CODE	L (mm)	Version
<b>101874.99</b>	2000	Standard
<b>101875.99</b>	2000	HYDRO

# L-16 WALL

Profilo per Strip LED tagliabile in opera, per realizzare linee di luce incassate in muratura.

Profilo tagliabile in opera in lega di alluminio anodizzata naturale e rete di armatura porta-intonaco in acciaio zincato.

Schermo di protezione in PMMA opale incluso.

Strip LED e alimentatore elettronico remoto da ordinare a parte.

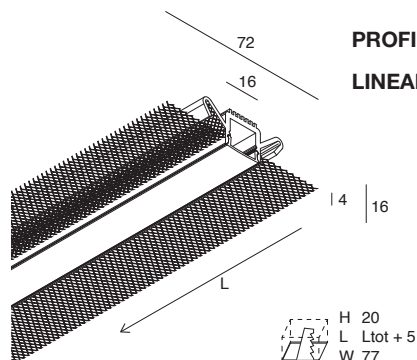
Profile for Strip LED for light cut on concrete or brick surface.

Length cuttable on measure on site.

Profile made of aluminium alloy and galvanized steel grid to plaster.

PMMA protection screen included.

Strip LED and remote electronic driver to be ordered separately.



## PROFILO LINEARE

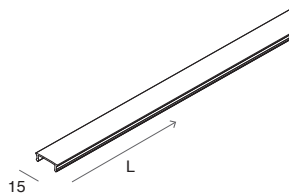
### LINEAR PROFILE

CODE L (mm)

**101876.99** 2000

## L-16 EVO L-16 WALL

### ACCESSORI ACCESSORIES



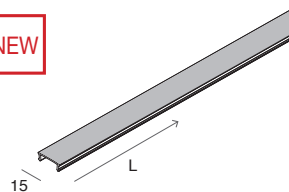
SCHERMO OPALE 6 m  
opzionale  
Consigliato per installazioni in fila continua

OPAL SCREEN 6 m  
optional  
Recommended for continuous line installations

CODE L (mm)

**1018A3.99** 6000 Opale / Opal

**NEW**

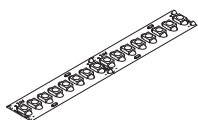


SCHERMO DIFFUSORE NERO  
In policarbonato con trasmittanza 10%.

BLACK DIFFUSER  
Polycarbonate diffuser of 10% transmittance.

CODE L (mm)

**1018B7.99** 6000 Nero / Black



### STRIP LED

Pag. 174

Per ottenere uniformità di luminanza nelle installazioni con schermo a vista utilizzare strip LED 19,2W/m, 22W/m, 8,8W/m (24Vdc), o 17W/m (48Vdc).  
Prevedere strip LED IP65 per versione HYDRO.

To achieve luminance uniformity, when installed with clearly visible diffusers, the strip LED to be used is 19,2W/m, 22W/m, 8,8W/m (24Vdc), or 17W/m (48Vdc).  
Strip LED IP65 to be associated with the HYDRO version.