

# L-16 EVO

165



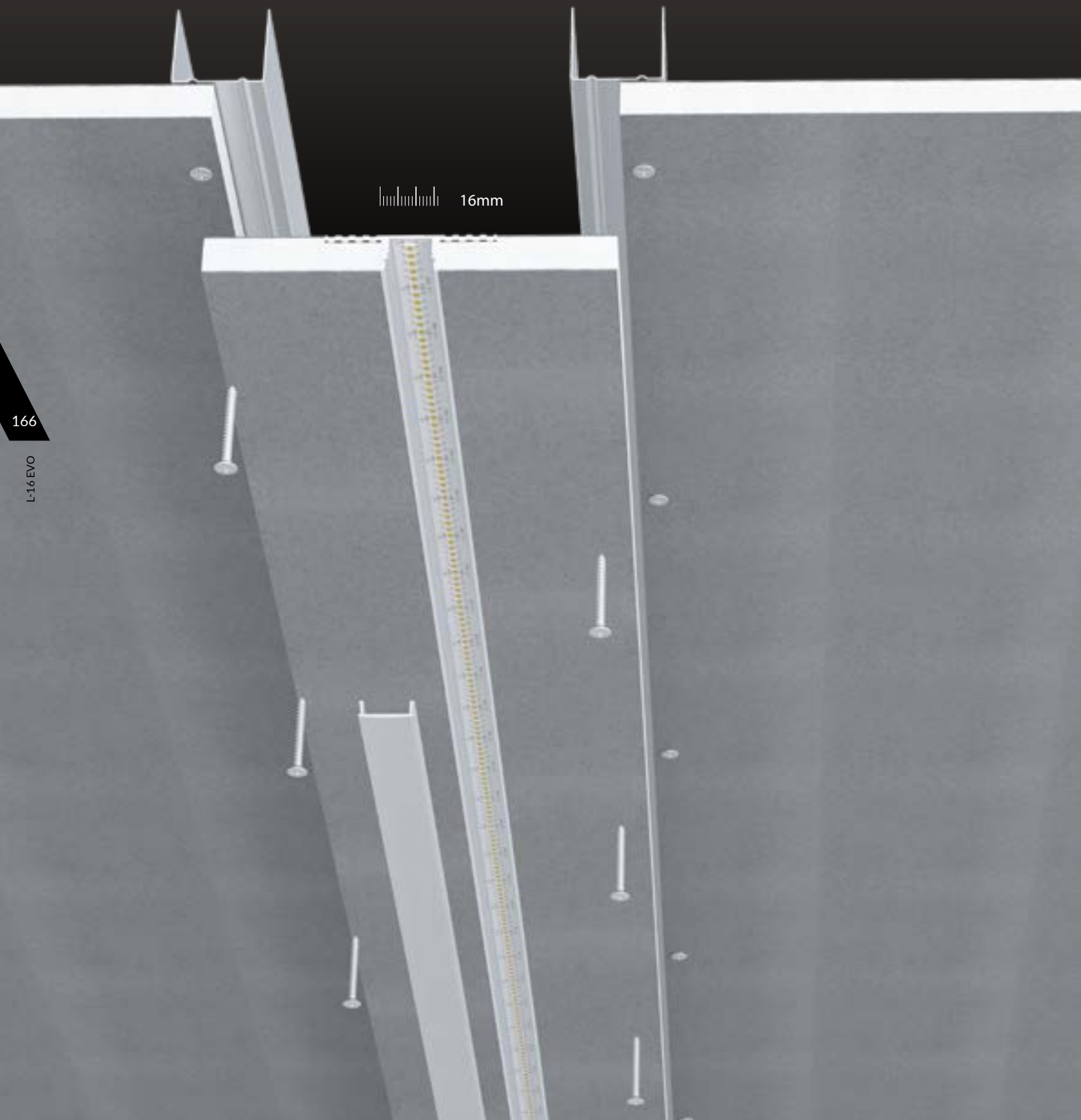
L-16 EVO

Una lastra di cartongesso che include un profilo in alluminio per accogliere la strip LED. Ecco il semplice concetto con cui L-16 EVO Cartoon light consente di realizzare infinite composizioni lineari luminose di larghezza 16mm, giocando con angoli e incroci che possono correre su pareti e soffitti in cartongesso.

A plasterboard sheet that comprises an aluminum profile to accommodate the strip LED. A simple concept with which the L-16 EVO Cartoon light allows you to create infinite 16mm wide-beam linear compositions, playing with angles and crosses that can run on plasterboard walls and ceilings.

## L-16 EVO

- LUNGHEZZA TAGLIABILE SU MISURA
- ALTEZZA COMPRESA NELLO SPESSORE DELLA LASTRA DI CARTONGESSO
- ANGOLI, INCROCI E T GIÀ PRONTI
- VERSIONE HYDRO PER AMBIENTI UMIDI (UMIDITÀ RELATIVA COSTANTE  $\leq 70\%$ )
- LENGTH CAN BE CUT TO MEASURE ON SITE
- HEIGHT OF PROFILE CONCEALED IN THE THICKNESS OF PLASTERBOARD
- PREFABRICATED ANGLES, CROSSES AND T MODULES
- HYDRO VERSION FOR HUMID ENVIRONMENTS (CONSTANT RELATIVE HUMIDITY  $\leq 70\%$ )



16mm

IP  
40

**L-16 EVO profilo in cartongesso**

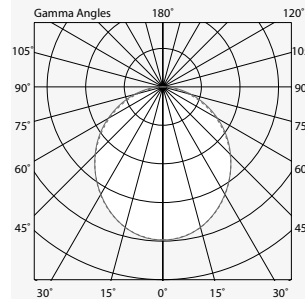
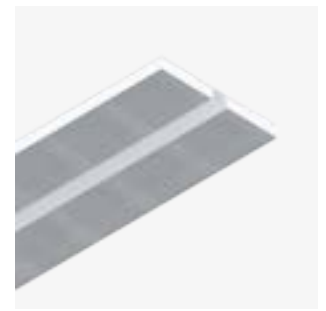
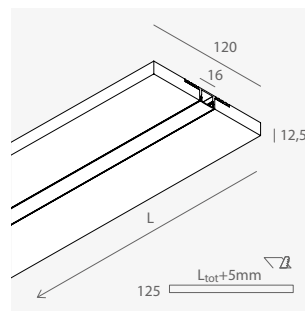
tagliabile a misura in opera, di spessore 12,5mm. Dissipatore in alluminio e diffusore opale inclusi; strip LED ed alimentatore elettronico (da remotizzare in apposito vano ispezionabile) da ordinare a parte

**L-16 EVO plasterboard profile**

cuttable on measure on site, 12,5mm thickness. Aluminium dissipating profile and opal diffuser included; strip LED and electronic driver (to be placed in a remote inspectable compartment) to be ordered separately

Codice/Code L (mm)

**101801.99** 2000



IP  
40

**L-16 EVO profilo in cartongesso hydro**

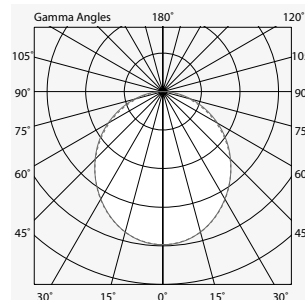
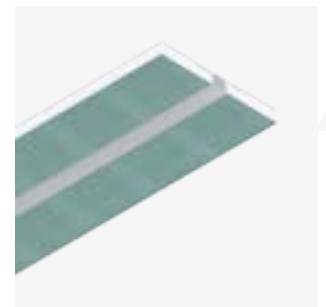
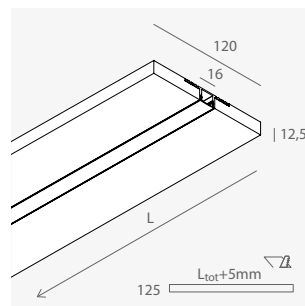
a ridotto assorbimento di acqua, tagliabile a misura in opera, di spessore 12,5mm. Dissipatore in alluminio e diffusore opale inclusi; strip LED IP65 ed alimentatore elettronico (da remotizzare in apposito vano ispezionabile) da ordinare a parte

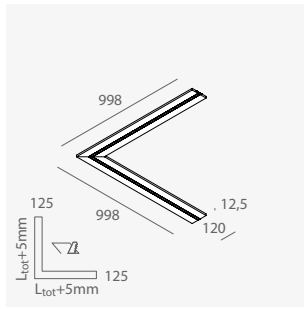
**L-16 EVO hydro plasterboard profile**

with reduced water absorption, cuttable on measure on site, 12,5mm thickness. Aluminium dissipating profile and opal diffuser included; strip LED IP65 and electronic driver (to be placed in a remote inspectable compartment) to be ordered separately

Codice/Code L (mm)

**101805.99** 2000





**L-16 EVO profilo angolare in cartongesso**

tagliabile a misura in opera, di spessore 12,5mm. Dissipatore in alluminio e diffusore opale inclusi; strip LED ed alimentatore elettronico (da remotizzare in apposito vano ispezionabile) da ordinare a parte

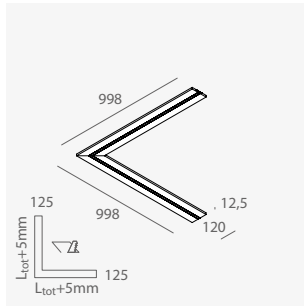
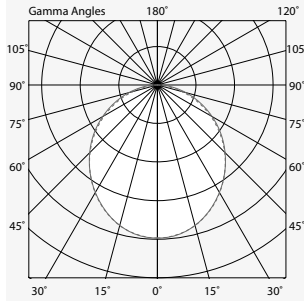
IP 40

**L-16 EVO plasterboard corner profile**

cuttable on measure on site, 12,5mm thickness. Aluminium dissipating profile and opal diffuser included; strip LED and electronic driver (to be placed in a remote inspectable compartment) to be ordered separately

Codice/Code

**101802.99**



**L-16 EVO profilo angolare in cartongesso hydro**

a ridotto assorbimento di acqua, tagliabile a misura in opera, di spessore 12,5mm. Dissipatore in alluminio e diffusore opale inclusi; strip LED IP65 ed alimentatore elettronico (da remotizzare in apposito vano ispezionabile) da ordinare a parte

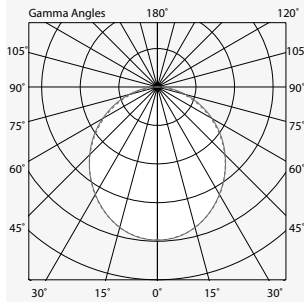
IP 40

**L-16 EVO hydro plasterboard corner profile**

with reduced water absorption, cuttable on measure on site, 12,5mm thickness. Aluminium dissipating profile and opal diffuser included; strip LED IP65 and electronic driver (to be placed in a remote inspectable compartment) to be ordered separately

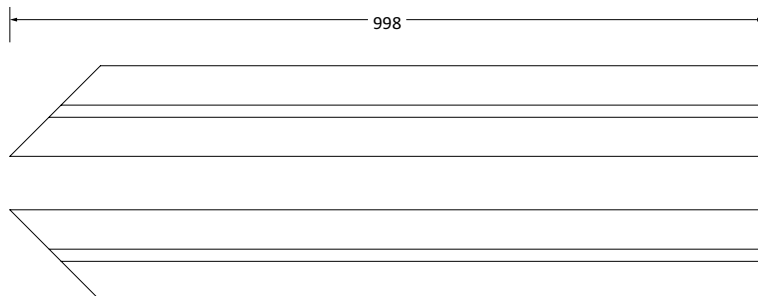
Codice/Code

**101806.99**



**Kit da assemblare in opera**

On site assembly kit



IP  
40

**L-16 EVO profilo a 'T' in cartongesso**

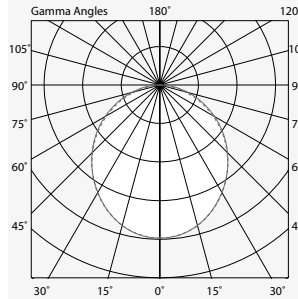
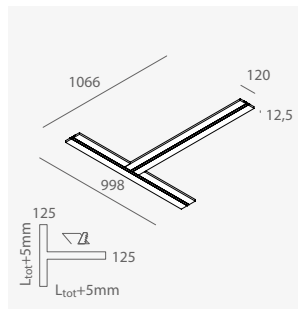
tagliabile a misura in opera, di spessore 12,5mm. Dissipatore in alluminio e diffusore opale inclusi; strip LED ed alimentatore elettronico (da remotizzare in apposito vano ispezionabile) da ordinare a parte

**L-16 EVO plasterboard 'T' profile**

cuttable on measure on site, 12,5mm thickness. Aluminium dissipating profile and opal diffuser included; strip LED and electronic driver (to be placed in a remote inspectable compartment) to be ordered separately

Codice/Code

**101803.99**



IP  
40

**L-16 EVO profilo a 'T' in cartongesso hydro**

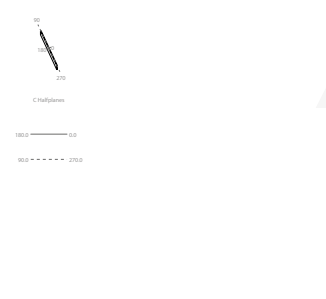
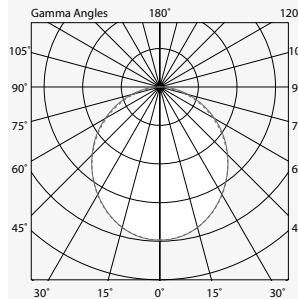
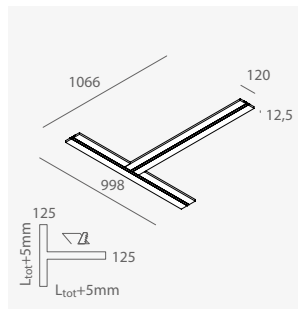
a ridotto assorbimento di acqua, tagliabile a misura in opera, di spessore 12,5mm. Dissipatore in alluminio e diffusore opale inclusi; strip LED IP65 ed alimentatore elettronico (da remotizzare in apposito vano ispezionabile) da ordinare a parte

**L-16 EVO hydro plasterboard 'T' profile**

with reduced water absorption, cuttable on measure on site, 12,5mm thickness. Aluminium dissipating profile and opal diffuser included; strip LED IP65 and electronic driver (to be placed in a remote inspectable compartment) to be ordered separately

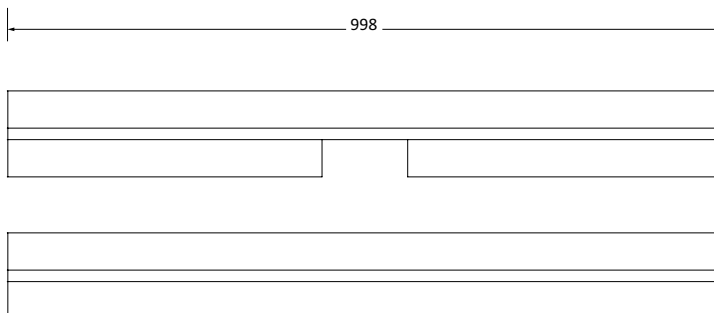
Codice/Code

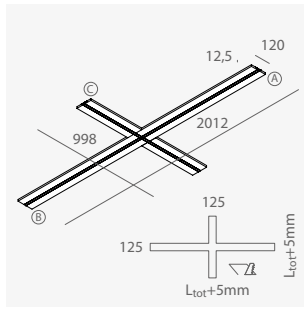
**101807.99**



**Kit da assemblare in opera**

On site assembly kit





**L-16 EVO profilo a 'X' in cartongesso**

tagliabile a misura in opera, di spessore 12,5mm. Dissipatore in alluminio e diffusore opale inclusi; strip LED ed alimentatore elettronico (da remotizzare in apposito vano ispezionabile) da ordinare a parte

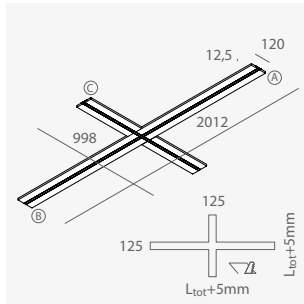
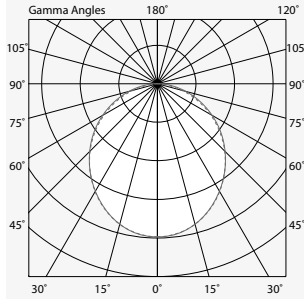
IP 40

**L-16 EVO plasterboard 'X' profile**

cutttable on measure on site, 12,5mm thickness. Aluminium dissipating profile and opal diffuser included; strip LED and electronic driver (to be placed in a remote inspectable compartment) to be ordered separately

Codice/Code

**101804.99**



**L-16 EVO profilo a 'X' in cartongesso hydro**

a ridotto assorbimento di acqua, tagliabile a misura in opera, di spessore 12,5mm. Dissipatore in alluminio e diffusore opale inclusi; strip LED IP65 ed alimentatore elettronico (da remotizzare in apposito vano ispezionabile) da ordinare a parte

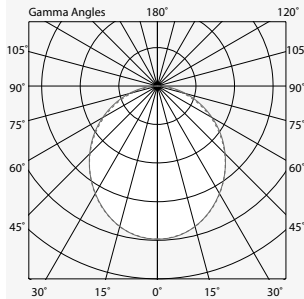
IP 40

**L-16 EVO hydro plasterboard 'X' profile**

with reduced water absorption, cuttable on measure on site, 12,5mm thickness. Aluminium dissipating profile and opal diffuser included; strip LED IP65 and electronic driver (to be placed in a remote inspectable compartment) to be ordered separately

Codice/Code

**101808.99**



**Kit da assemblare in opera**

On site assembly kit

