





KONE



Kone è un downlight da incasso di facile installazione, dalle elevate prestazioni a alto comfort visivo, grazie alla sorgente LED arretrata rispetto alla cornice.

Kone is an easy-to-install recessed downlight, with high performance and visual comfort characteristics thanks to the LED source retracted position behind the frame.

KONE

- CRI >90
- SORGENTE LED 7W O 10W
- PRATICITÀ DI MONTAGGIO CON MOLLE

- CRI >90
- LED 7W OR 10W
- PRACTICALITY OF INSTALLATION ON SPRINGS



65mm



50mm

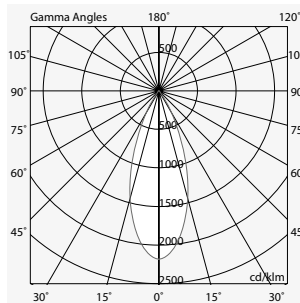
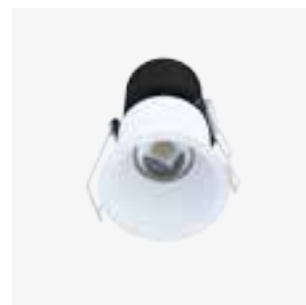
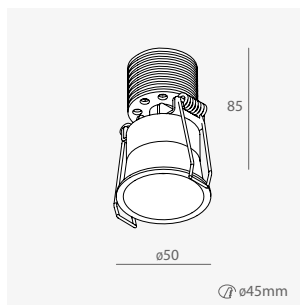
_01 bianco/white

Kone 7W
 alimentatore elettronico 350mA, da ordinare a parte.
 Idoneo per controsoffitto di spessore da 5 a 20mm

Kone 7W
 electronic driver 350mA, to be ordered separately.
 False ceiling thickness 5-20mm

| 3000K | | | |
|------------------|-------|-------------|--------------------------------------|
| Codice/Code | W led | fascio/beam | Flusso apparecchio/Fixture flux (lm) |
| 103603.01 | 7 | 36° | 540 |

| 4000K | | | |
|------------------|-------|-------------|--------------------------------------|
| Codice/Code | W led | fascio/beam | Flusso apparecchio/Fixture flux (lm) |
| 103604.01 | 7 | 36° | 578 |



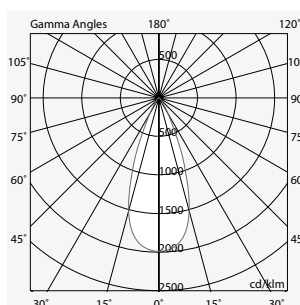
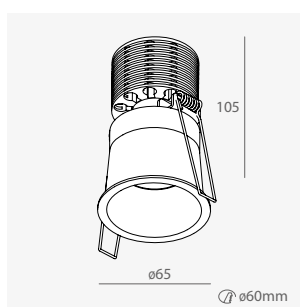
_01 bianco/white

Kone 10W
 alimentatore elettronico 500mA, da ordinare a parte.
 Idoneo per controsoffitto di spessore da 5 a 30mm

Kone 10W
 electronic driver 500mA, to be ordered separately.
 False ceiling thickness 5-30mm

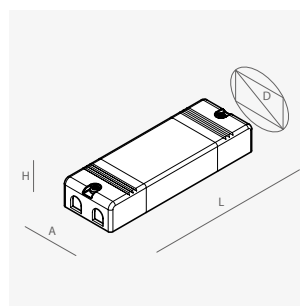
| 3000K | | | |
|------------------|-------|-------------|--------------------------------------|
| Codice/Code | W led | fascio/beam | Flusso apparecchio/Fixture flux (lm) |
| 103601.01 | 10 | 36° | 735 |

| 4000K | | | |
|------------------|-------|-------------|--------------------------------------|
| Codice/Code | W led | fascio/beam | Flusso apparecchio/Fixture flux (lm) |
| 103602.01 | 10 | 36° | 787 |



Alimentatore elettronico stabilizzato 220-240V 50/60Hz
Electronic stabilized driver 220-240V 50/60Hz

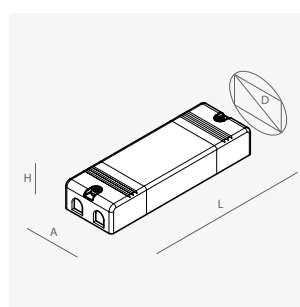
| Codice/Code | W led | A (mm) | D (mm) | H (mm) | L (mm) |
|------------------|----------|--------|--------|--------|--------|
| 103606.99 | 10@350mA | 38 | 40 | 22 | 127 |
| 101903.99 | 16@500mA | 38 | 48 | 29 | 131 |



Alimentatore elettronico dimmerabile stabilizzato
 220-240V 50/60Hz; alimentatore da 350mA idoneo per il collegamento in serie di max.2 articoli da 7W; alimentatore da 500mA idoneo per collegamento in serie di max.2 articoli 10W

Electronic dimmable stabilized driver
 220-240V 50/60Hz; 350mA driver suitable for the connection in series of max2 fixture 7W; 500mA driver suitable for the connection in series of max2 fixture 10W

| Codice/Code | W led | A (mm) | D (mm) | H (mm) | L (mm) |
|------------------|----------|--------|--------|--------|--------|
| 103605.99 | 16@350mA | 52 | 58 | 26 | 156 |
| 101904.99 | 20@500mA | 52 | 58 | 26 | 156 |



Kit di emergenza 1h/3h
 da installare sul controsoffitto a lato del prodotto

Emergency kit 1h/3h
 to place on the false ceiling next to the fixture

VEDI PAG. 221
SEE PG. 221