





KONE



Kone è un downlight da incasso di facile installazione, dalle elevate prestazioni a alto comfort visivo, grazie alla sorgente LED arretrata rispetto alla cornice.

Kone is an easy-to-install recessed downlight, with high performance and visual comfort characteristics thanks to the LED source retracted position behind the frame.

KONE

- CRI >90
- SORGENTE LED 7W O 10W
- PRATICITÀ DI MONTAGGIO CON MOLLE

- CRI >90
- LED 7W OR 10W
- PRACTICALITY OF INSTALLATION ON SPRINGS



65mm



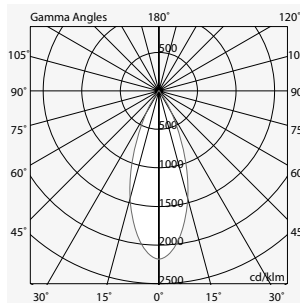
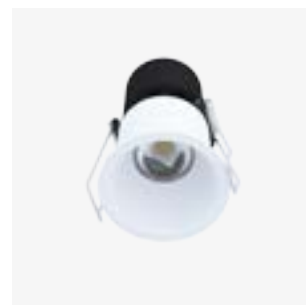
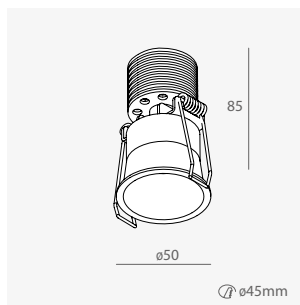
50mm

_01 bianco/white

Kone 7W
 alimentatore elettronico 350mA, da ordinare a parte.
 Idoneo per controsoffitto di spessore da 5 a 20mm

Kone 7W
 electronic driver 350mA, to be ordered separately.
 False ceiling thickness 5-20mm

3000K			
Codice/Code	W led	fascio/beam	Flusso apparecchio/Fixture flux (lm)
103603.01	7	36°	540
4000K			
Codice/Code	W led	fascio/beam	Flusso apparecchio/Fixture flux (lm)
103604.01	7	36°	578

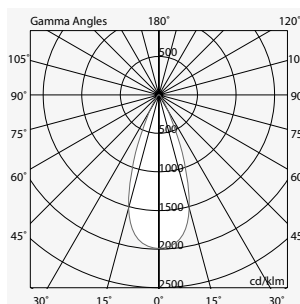
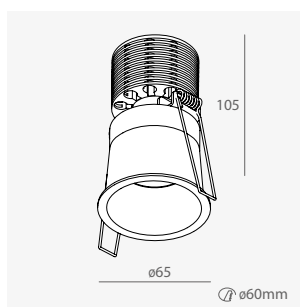


_01 bianco/white

Kone 10W
 alimentatore elettronico 350mA, da ordinare a parte.
 Idoneo per controsoffitto di spessore da 5 a 30mm

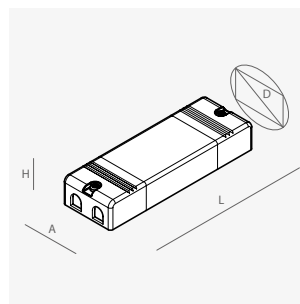
Kone 10W
 electronic driver 350mA, to be ordered separately.
 False ceiling thickness 5-30mm

3000K			
Codice/Code	W led	fascio/beam	Flusso apparecchio/Fixture flux (lm)
103601.01	10	36°	735
4000K			
Codice/Code	W led	fascio/beam	Flusso apparecchio/Fixture flux (lm)
103602.01	10	36°	787



Alimentatore elettronico stabilizzato 220-240V 50/60Hz
Electronic stabilized driver 220-240V 50/60Hz

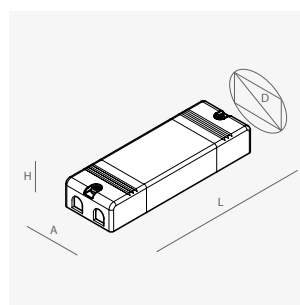
Codice/Code	W led	A (mm)	D (mm)	H (mm)	L (mm)
103606.99	10@350mA	38	40	22	127
101903.99	16@500mA	38	48	29	131



Alimentatore elettronico dimmerabile stabilizzato
 220-240V 50/60Hz; alimentatore da 350mA idoneo per il collegamento in serie di max.2 articoli da 7W; alimentatore da 500mA idoneo per collegamento in serie di max.2 articoli 10W

Electronic dimmable stabilized driver
 220-240V 50/60Hz; 350mA driver suitable for the connection in series of max2 fixture 7W; 500mA driver suitable for the connection in series of max2 fixture 10W

Codice/Code	W led	A (mm)	D (mm)	H (mm)	L (mm)
103605.99	16@350mA	52	58	26	156
101904.99	20@500mA	52	58	26	156



Kit di emergenza 1h/3h
 da installare sul controsoffitto a lato del prodotto
Emergency kit 1h/3h
 to place on the false ceiling next to the fixture

VEDI PAG. 221
SEE PG. 221