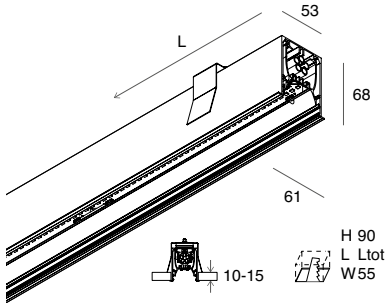


HERO C NEW



PROFILO LED LINEARE

Profilo in lega di alluminio verniciato.
Alimentazione elettronica, cablaggio passante e giunti di unione inclusi.
Schermo e testate terminali da ordinare a parte.

Autonomia 1h / Ricarica 12h
Autonomy 1h / Charging 12h

LINEAR LED PROFILE

Painted alloy aluminium profile.
Electronic power supply, through wiring and junction kit included.
Screen and end caps to be ordered separately.

Sistema LED lineare installabile singolo o in fila continua, ad incasso con cornice in controsoffitto di spessore 10-15mm.

Stand alone or continuous line LED system for recessed installation with frame, suitable for 10-15mm thickness plasterboard ceiling.

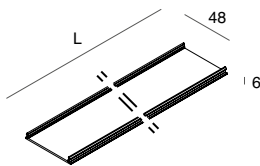
L (mm)	POWER	2700K	3000K	4000K	<input type="checkbox"/>	<input checked="" type="checkbox"/>
1120	24W	108801. __	108804. __	108807. __	01	02
1400	30W	108802. __	108805. __	108808. __	01	02
1680	36W	108803. __	108806. __	108809. __	01	02

DALI-PUSH

L (mm)	POWER	2700K	3000K	4000K	<input type="checkbox"/>	<input checked="" type="checkbox"/>
1120	24W	108828. __	108831. __	108834. __	01	02
1400	30W	108829. __	108832. __	108835. __	01	02
1680	36W	108830. __	108833. __	108836. __	01	02

EMERGENCY 1 h Flusso in emergenza / Emergency flux 10%

L (mm)	POWER	2700K	3000K	4000K	<input type="checkbox"/>	<input checked="" type="checkbox"/>
1680	36W	108810. __	108811. __	108812. __	01	02



DIFFUSORE OPALE

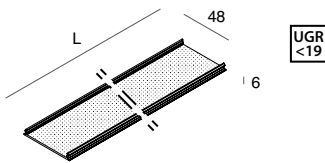
Schermo diffusore ad incasso in policarbonato opale.

OPAL DIFFUSER

Opal polycarbonate diffuser.

L (mm)	2700K	3000K	4000K	CODE
1120	1909 lm	1942 lm	2147 lm	108901.99
1400	2386 lm	2427 lm	2683 lm	108902.99
1680	2863 lm	2913 lm	3220 lm	108903.99
* 5700	-	-	-	108909.99

* Schermo 5700mm consigliato per installazioni in fila continua
5700mm screen recommended for continuous line installations



DIFFUSORE UGR<19

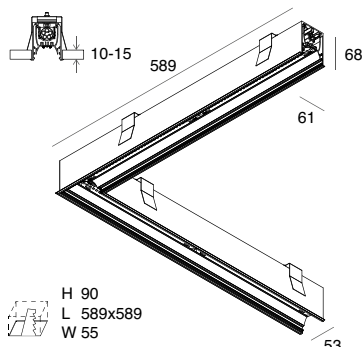
Schermo diffusore per il controllo dell'abbagliamento, ad incasso in policarbonato microprismatizzato.

UGR<19 DIFFUSER

Anti-glare diffuser made of microprismatized polycarbonate.

L (mm)	2700K	3000K	4000K	CODE
1120	2086 lm	2131 lm	2355 lm	108910.99
1400	2607 lm	2663 lm	2943 lm	108911.99
1680	3129 lm	3196 lm	3532 lm	108912.99
* 5700	-	-	-	108918.99

* Schermo 5700mm consigliato per installazioni in fila continua
5700mm screen recommended for continuous line installations

**PROFILO LED ANGOLARE 90°**

Alimentazione elettronica, cablaggio passante e giunti di unione inclusi.

90° CORNER LED PROFILE

Electronic power supply, through wiring and junction kit included.

Sinistra/Left

L (mm)	POWER	2700K	3000K	4000K	<input type="checkbox"/>	<input checked="" type="checkbox"/>
589x589	24W	108813.	108814.	108815.	01	02

Destra/Right

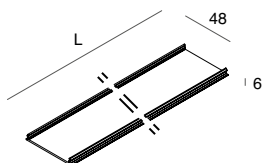
L (mm)	POWER	2700K	3000K	4000K	<input type="checkbox"/>	<input checked="" type="checkbox"/>
589x589	24W	108816.	108817.	108818.	01	02

DALI-PUSH Sinistra/Left

L (mm)	POWER	2700K	3000K	4000K	<input type="checkbox"/>	<input checked="" type="checkbox"/>
589x589	24W	108837.	108838.	108839.	01	02

DALI-PUSH Destra/Right

L (mm)	POWER	2700K	3000K	4000K	<input type="checkbox"/>	<input checked="" type="checkbox"/>
589x589	24W	108840.	108841.	108842.	01	02

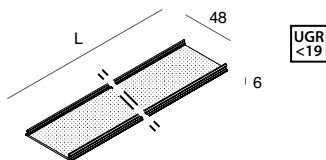
**DIFFUSORE OPALE ANGOLARE 90°**

Schermo diffusore ad incastro in policarbonato opale.

OPAL DIFFUSER 90° CORNER

Opal polycarbonate diffuser.

L (mm)	2700K	3000K	4000K	CODE
589x589	1909 lm	1942 lm	2147 lm	108908.99

**DIFFUSORE UGR<19 ANGOLARE 90°**

Schermo diffusore per il controllo dell'abbagliamento, ad incastro in policarbonato microprismatizzato.

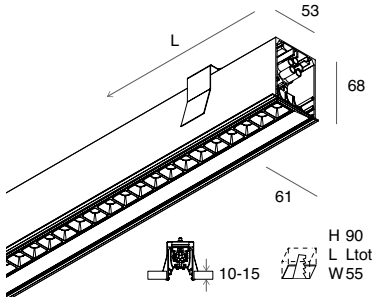
UGR<19 DIFFUSER 90° CORNER

Anti-glare diffuser made of microprismatized polycarbonate.

L (mm)	2700K	3000K	4000K	CODE
589x589	2086 lm	2131 lm	2355 lm	108917.99

HERO C NEW

MICRO OTTICHE



L (mm)	POWER	FLUX	2700K	FLUX	3000K	FLUX	4000K	<input type="checkbox"/>	<input checked="" type="checkbox"/>
868	22W	2134 lm	108819 ...	2183 lm	108821 ...	2412 lm	108823 ...	<input type="checkbox"/>	<input checked="" type="checkbox"/>
1428	36W	3556 lm	108820 ...	3638 lm	108822 ...	4020 lm	108824 ...	<input type="checkbox"/>	<input checked="" type="checkbox"/>

DALI-PUSH

L (mm)	POWER	FLUX	2700K	FLUX	3000K	FLUX	4000K	<input type="checkbox"/>	<input checked="" type="checkbox"/>
868	22W	2134 lm	108843 ...	2183 lm	108845 ...	2412 lm	108847 ...	<input type="checkbox"/>	<input checked="" type="checkbox"/>
1428	36W	3556 lm	108844 ...	3638 lm	108846 ...	4020 lm	108848 ...	<input type="checkbox"/>	<input checked="" type="checkbox"/>

PROFILO LED LINEARE MICRO OTTICHE

Profilo in lega di alluminio verniciato completo di micro ottiche.

Alimentazione elettronica, cablaggio passante e giunti di unione inclusi.

Testate terminali da ordinare a parte.

MICRO-OPTICS LINEAR LED PROFILE

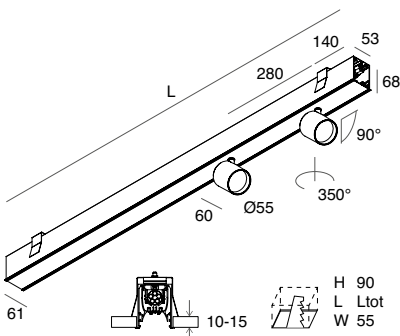
Painted alloy aluminium profile complete with micro-optics.

Electronic power supply, through wiring and junction kit included.

End caps to be ordered separately.

HERO C NEW

SPOT



L (mm)	POWER	BEAM	FLUX	2700K	FLUX	3000K	FLUX	4000K	<input type="checkbox"/>	<input checked="" type="checkbox"/>
1120	2X13W	14°	2028 lm	108825 ...	2110 lm	108826 ...	2332 lm	108827 ...	<input type="checkbox"/>	<input checked="" type="checkbox"/>
1120	2X13W	34°	2144 lm	108861 ...	2230 lm	108862 ...	2464 lm	108863 ...	<input type="checkbox"/>	<input checked="" type="checkbox"/>

DALI-PUSH

L (mm)	POWER	BEAM	FLUX	2700K	FLUX	3000K	FLUX	4000K	<input type="checkbox"/>	<input checked="" type="checkbox"/>
1120	2X13W	14°	2028 lm	108849 ...	2110 lm	108850 ...	2332 lm	108851 ...	<input type="checkbox"/>	<input checked="" type="checkbox"/>
1120	2X13W	34°	2144 lm	108864 ...	2230 lm	108865 ...	2464 lm	108866 ...	<input type="checkbox"/>	<input checked="" type="checkbox"/>

PROFILO LED LINEARE SPOT

Profilo in lega di alluminio verniciato completo di 2 faretti.

Alimentazione elettronica, cablaggio passante e giunti di unione inclusi.

Testate terminali da ordinare a parte.

SPOT LINEAR LED PROFILE

Painted alloy aluminium profile complete with 2 spotlights.

Electronic power supply, through wiring and junction kit included.

End caps to be ordered separately.