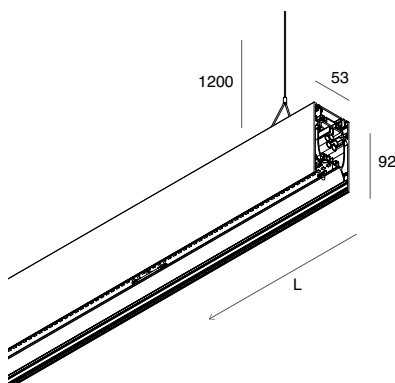


HERO B NEW



Sistema LED lineare ad emissione di luce diretta-indiretta, installabile a sospensione, singolo o in fila continua.

Up-down light LED system for suspended mounting, for stand alone or continuous line installation.



PROFILO LED LINEARE

Profilo in lega di alluminio verniciato. Alimentatori elettronici per doppia accensione, cablaggio passante, cavi di sospensione regolabili L 1200mm (2 per profili fino a L 2240mm, 3 per profili L 2520mm e L 2800mm) e giunti di unione inclusi. Schermo, testate terminali e kit di alimentazione da ordinare a parte.

LINEAR LED PROFILE

Painted alloy aluminium profile. Integrated electronic power supplies for double-switch wiring. Through wiring, diffuser for indirect light, L 1200mm adjustable suspension cables (2 for profiles up to L 2240mm, 3 for profiles L 2520mm and L 2800mm) and junction kit included. Screen, end caps and power supply kit to be ordered separately.

L (mm)	POWER	2700K	3000K	4000K				
1120	43W	108701 ...	108708 ...	108715 ...	01	02	20	21
1400	55W	108702 ...	108709 ...	108716 ...	01	02	20	21
1680	67W	108703 ...	108710 ...	108717 ...	01	02	20	21
1960	79W	108704 ...	108711 ...	108718 ...	01	02	20	21
2240	91W	108705 ...	108712 ...	108719 ...	01	02	20	21
2520	103W	108706 ...	108713 ...	108720 ...	01	02	20	21
2800	113W	108707 ...	108714 ...	108721 ...	01	02	20	21

DALI

L (mm)	POWER	2700K	3000K	4000K				
1120	43W	108737 ...	108744 ...	108751 ...	01	02	20	21
1400	55W	108738 ...	108745 ...	108752 ...	01	02	20	21
1680	67W	108739 ...	108746 ...	108753 ...	01	02	20	21
1960	79W	108740 ...	108747 ...	108754 ...	01	02	20	21
2240	91W	108741 ...	108748 ...	108755 ...	01	02	20	21
2520	103W	108742 ...	108749 ...	108756 ...	01	02	20	21
2800	113W	108743 ...	108750 ...	108757 ...	01	02	20	21

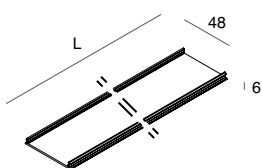
PUSH

L (mm)	POWER	2700K	3000K	4000K				
1120	43W	108770 ...	108777 ...	108784 ...	01	02	20	21
1400	55W	108771 ...	108778 ...	108785 ...	01	02	20	21
1680	67W	108772 ...	108779 ...	108786 ...	01	02	20	21
1960	79W	108773 ...	108780 ...	108787 ...	01	02	20	21
2240	91W	108774 ...	108781 ...	108788 ...	01	02	20	21
2520	103W	108775 ...	108782 ...	108789 ...	01	02	20	21
2800	113W	108776 ...	108783 ...	108790 ...	01	02	20	21

Autonomia 1h / Ricarica 12h
Autonomy 1h / Charging 12h

EMERGENCY 1 H Flusso in emergenza emissione diretta / Direct emission emergency flux 10%

L (mm)	POWER	2700K	3000K	4000K				
1680	67W	108722 ...	108723 ...	108724 ...	01	02	20	21



DIFFUSORE OPALE

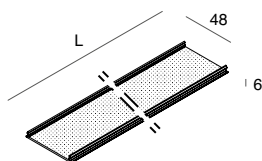
Schermo diffusore ad incastro in policarbonato opale.

OPAL DIFFUSER

Opal polycarbonate diffuser.

L (mm)	2700K	3000K	4000K	CODE
1120	3985 lm	4065 lm	4373 lm	108901.99
1400	5153 lm	5257 lm	5651 lm	108902.99
1680	6322 lm	6450 lm	6930 lm	108903.99
1960	7491 lm	7643 lm	8209 lm	108904.99
2240	8660 lm	8835 lm	9487 lm	108905.99
2520	9828 lm	10027 lm	10765 lm	108906.99
2800	10998 lm	11222 lm	12045 lm	108907.99
* 5700	-	-	-	108909.99

* Schermo 5700mm consigliato per installazioni in fila continua
5700mm screen recommended for continuous line installations



DIFFUSORE UGR<19

Schermo diffusore per il controllo dell'abbagliamento, ad incastro in policarbonato microprismatizzato.

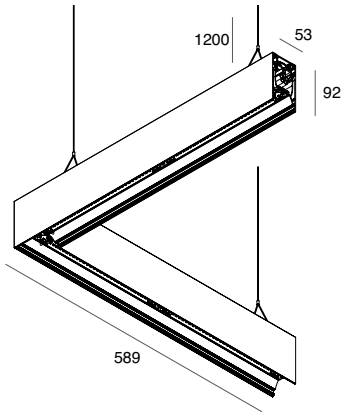
UGR<19 DIFFUSER

Anti-glare diffuser made of microprismatized polycarbonate.

L (mm)	2700K	3000K	4000K	CODE
1120	4162 lm	4254 lm	4581 lm	108910.99
1400	5374 lm	5493 lm	5911 lm	108911.99
1680	6588 lm	6733 lm	7242 lm	108912.99
1960	7801 lm	7974 lm	8573 lm	108913.99
2240	9014 lm	9213 lm	9903 lm	108914.99
2520	10226 lm	10452 lm	11233 lm	108915.99
2800	11441 lm	11694 lm	12565 lm	108916.99
* 5700	-	-	-	108918.99

* Schermo 5700mm consigliato per installazioni in fila continua
5700mm screen recommended for continuous line installations

HERO B



PROFILO LED ANGOLARE 90°

Non installabile/alimentabile singolarmente.

90° CORNER LED PROFILE

Only for continuous line system,
no plug-in for stand alone installation.

Sinistra/Left

L (mm)	POWER	2700K	3000K	4000K				
589x589	50W	108725 ...	108726 ...	108727 ...	01	02	20	21

Destra/Right

L (mm)	POWER	2700K	3000K	4000K				
589x589	50W	108728 ...	108729 ...	108730 ...	01	02	20	21

DALI Sinistra/Left

L (mm)	POWER	2700K	3000K	4000K				
589x589	50W	108758 ...	108759 ...	108760 ...	01	02	20	21

DALI Destra/Right

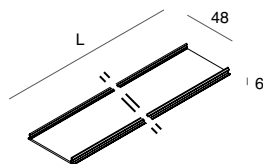
L (mm)	POWER	2700K	3000K	4000K				
589x589	50W	108761 ...	108762 ...	108763 ...	01	02	20	21

PUSH Sinistra/Left

L (mm)	POWER	2700K	3000K	4000K				
589x589	50W	108791 ...	108792 ...	108793 ...	01	02	20	21

PUSH Destra/Right

L (mm)	POWER	2700K	3000K	4000K				
589x589	50W	108794 ...	108795 ...	108796 ...	01	02	20	21



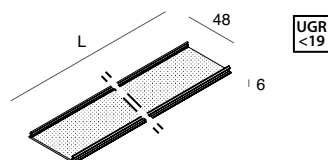
L (mm)	2700K	3000K	4000K	CODE
589x589	4676 lm	4772 lm	5115 lm	108908.99

DIFFUSORE OPALE ANGOLARE 90°

Schermo diffusore ad incastro
in policarbonato opale.

OPAL DIFFUSER 90° CORNER

Opal polycarbonate diffuser.



L (mm)	2700K	3000K	4000K	CODE
589x589	4853 lm	4961 lm	5323 lm	108917.99

DIFFUSORE UGR<19 ANGOLARE 90°

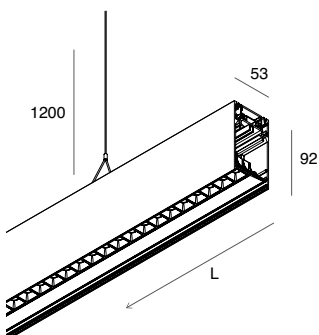
Schermo diffusore per il controllo
dell'abbagliamento, ad incastro
in policarbonato microprismatizzato.

UGR<19 DIFFUSER 90° CORNER

Anti-glare diffuser made
of microprismatized polycarbonate.

HERO B NEW

MICRO OTTICHE



L (mm)	POWER	FLUX	2700K	FLUX	3000K	FLUX	4000K				
1428	54W	6323 lm	108731...	6468 lm	108732...	6988 lm	108733...	01	02	20	21

DALI

L (mm)	POWER	FLUX	2700K	FLUX	3000K	FLUX	4000K				
1428	54W	6323 lm	108764...	6468 lm	108765...	6988 lm	108766...	01	02	20	21

PUSH

L (mm)	POWER	FLUX	2700K	FLUX	3000K	FLUX	4000K				
1428	54W	6323 lm	108797...	6468 lm	108798...	6988 lm	108799...	01	02	20	21

PROFILO LED LINEARE MICRO OTTICHE

Profilo in lega di alluminio verniciato completo di micro ottiche per emissione diretta.

Alimentatori elettronici per doppia accensione, cablaggio passante, diffusore per luce indiretta, cavi di sospensione regolabili

L 1200mm (2 per profili fino a L 2240mm, 3 per profili L 2520mm e L 2800mm) e giunti di unione inclusi.

Testate terminali e kit di alimentazione da ordinare a parte.

MICRO-OPTICS LINEAR LED PROFILE

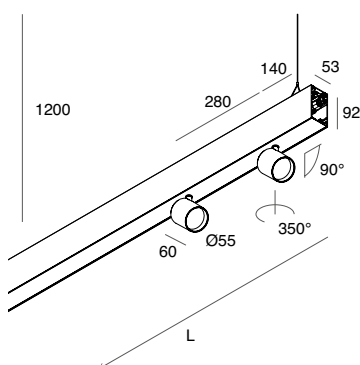
Painted alloy aluminium profile complete with micro-optics for direct emission. Integrated electronic power supplies for double-switch

wiring. Through wiring, diffuser for indirect light, L 1200mm adjustable suspension cables (2 for profiles up to L 2240mm, 3 for profiles

L 2520mm and L 2800mm) and junction kit included. End caps and power supply kit to be ordered separately.

HERO B NEW

SPOT



L (mm)	BEAM	POWER	FLUX IND.	FLUX IND.	FLUX IND.				
			FLUX SPOT 2700K	FLUX SPOT 3000K	FLUX SPOT 4000K				
1120	14°	18W 2x13W	2076 lm	2123 lm	2226 lm	01	02	20	21
			2028 lm	2110 lm	2332 lm				
1120	34°	18W 2x13W	2076 lm	2123 lm	2226 lm	01	02	20	21
			2144 lm	2230 lm	2464 lm				

DALI

L (mm)	BEAM	POWER	FLUX IND.	FLUX IND.	FLUX IND.				
			FLUX SPOT 2700K	FLUX SPOT 3000K	FLUX SPOT 4000K				
1120	14°	18W 2x13W	2076 lm	2123 lm	2226 lm	01	02	20	21
			2028 lm	2110 lm	2332 lm				
1120	34°	18W 2x13W	2076 lm	2123 lm	2226 lm	01	02	20	21
			2144 lm	2230 lm	2464 lm				

PUSH

L (mm)	BEAM	POWER	FLUX IND.	FLUX IND.	FLUX IND.				
			FLUX SPOT 2700K	FLUX SPOT 3000K	FLUX SPOT 4000K				
1120	14°	18W 2x13W	2076 lm	2123 lm	2226 lm	01	02	20	21
			2028 lm	2110 lm	2332 lm				
1120	34°	18W 2x13W	2076 lm	2123 lm	2226 lm	01	02	20	21
			2144 lm	2230 lm	2464 lm				

PROFILO LED LINEARE SPOT

Profilo in lega di alluminio verniciato completo di 2 faretti per emissione diretta.

Alimentatori elettronici per doppia accensione, cablaggio passante, diffusore per luce indiretta, cavi di sospensione regolabili L 1200mm (2 per profili fino a L 2240mm, 3 per profili L 2520mm e L 2800mm) e giunti di unione inclusi.

Testate terminali e kit di alimentazione da ordinare a parte.

SPOT LINEAR LED PROFILE

Painted alloy aluminium profile complete with 2 spotlights for direct emission.

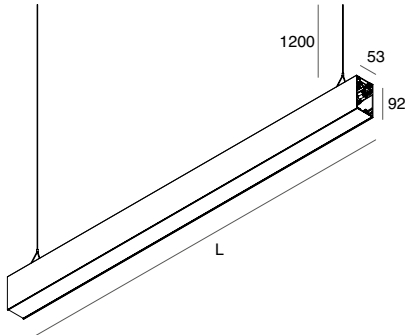
Integrated electronic power supplies for double-switch wiring. Through wiring, diffuser for indirect light, L 1200mm adjustable suspension cables

(2 for profiles up to L 2240mm, 3 for profiles L 2520mm and L 2800mm) and junction kit

included. End caps and power supply kit to be ordered separately.

HERO B NEW

LUCE INDIRETTA



L (mm)	POWER	FLUX	2700K	FLUX	3000K	FLUX	4000K				
1120	18W	2076 lm	1087B3...	2123 lm	1087B4...	2226 lm	1087B5...	<input type="checkbox"/>	<input type="checkbox"/>	<input type="checkbox"/>	<input type="checkbox"/>
								01	02	20	21

DALI

L (mm)	POWER	FLUX	2700K	FLUX	3000K	FLUX	4000K				
1120	18W	2076 lm	1087B6...	2123 lm	1087B7...	2226 lm	1087B8...	<input type="checkbox"/>	<input type="checkbox"/>	<input type="checkbox"/>	<input type="checkbox"/>
								01	02	20	21

PUSH

L (mm)	POWER	FLUX	2700K	FLUX	3000K	FLUX	4000K				
1120	18W	2076 lm	1087B9...	2123 lm	1087C1...	2076 lm	1087C2...	<input type="checkbox"/>	<input type="checkbox"/>	<input type="checkbox"/>	<input type="checkbox"/>
								01	02	20	21

PROFILO LED LUCE INDIRETTA

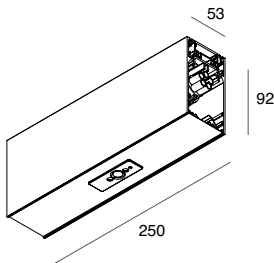
Profilo in lega di alluminio verniciato completa di cover cieca inferiore. Alimentazione elettronica, cablaggio passante, diffusore per luce indiretta, 2 cavi di sospensione regolabili L 1200mm e giunti di unione inclusi. Testate terminali e kit di alimentazione da ordinare a parte.

INDIRECT EMISSION LED PROFILE

Painted alloy aluminium profile complete with bottom blind cover. Electronic power supply, through wiring, diffuser for indirect light, 2 adjustable suspension cables L 1200mm and junction kit included. End caps and power supply kit to be ordered separately.

HERO B

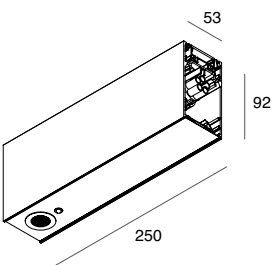
ACCESSORI ACCESSORIES



MODULO CON SENSORE DI PRESENZA E LUMINOSITA'
Completo di sensore integrato nella cover, cablaggio passante e giunti di unione. Non necessita di cavi di sospensione. Gestibili fino a 32 alimentatori, programmabile mediante Bluetooth con App dedicata per smartphone o tablet. Non alimentabile.

CODE					L (mm)
1087A9...	<input type="checkbox"/>	<input type="checkbox"/>	<input type="checkbox"/>	<input type="checkbox"/>	250
	01	02	20	21	

MODULE WITH PRESENCE DETECTOR AND LIGHT SENSOR
Complete with sensor integrated in the cover, through wiring and junction kit. Suspension cables not required. Up to 32 drivers controlled, programmable by Bluetooth with dedicated App for smartphone or tablet. Without plug-in.



MODULO CON FARETTO INCASSATO 1W CON FUNZIONE SOLO EMERGENZA (SE)
Completo di faretto integrato nella cover, kit inverter batteria, cablaggio passante e giunti di unione. Non necessita di cavi di sospensione. Non alimentabile.

CODE					L (mm)	POWER	FLUX
1087B0...	<input type="checkbox"/>	<input type="checkbox"/>	<input type="checkbox"/>	<input type="checkbox"/>	250	1W	140 lm
	01	02	20	21			

MODULE WITH 1W RECESSED SPOTLIGHT FOR NOT MAINTAINED FUNCTION (N/M)
Complete with spotlight integrated in the cover, through wiring and junction kit. Suspension cables not required. Without plug-in.