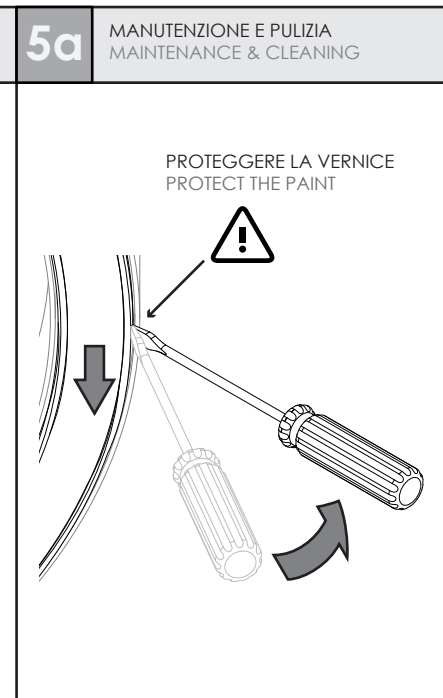
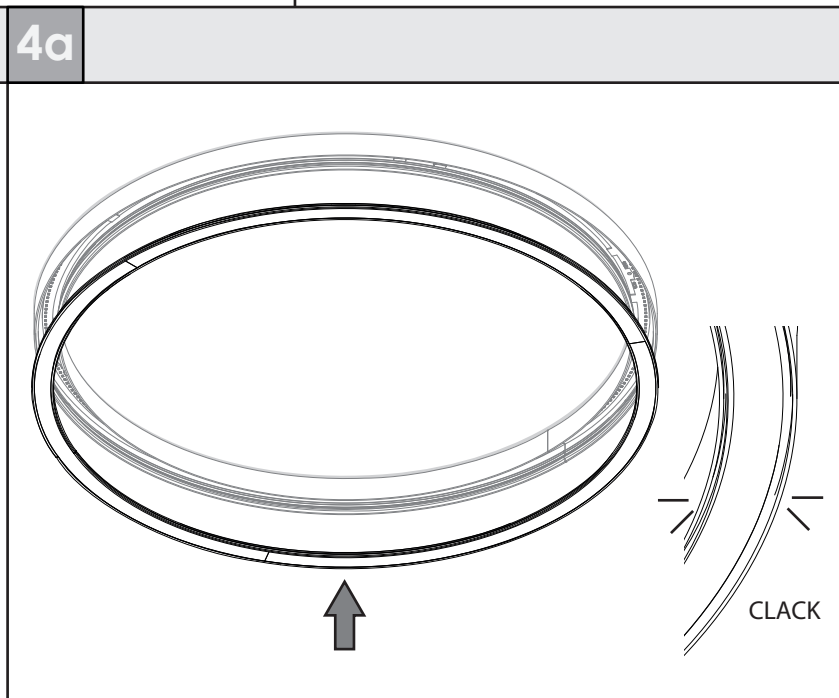
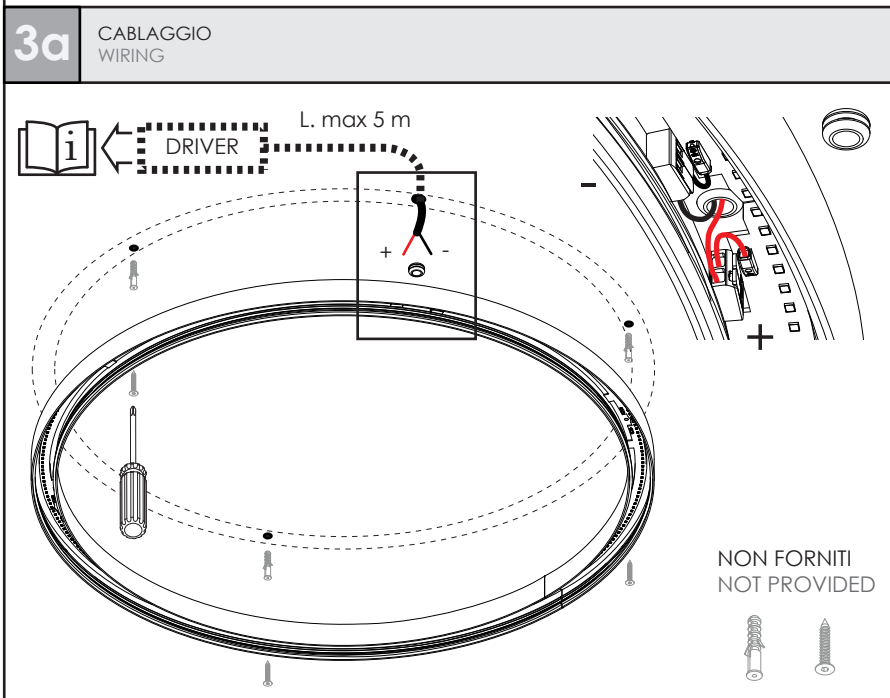
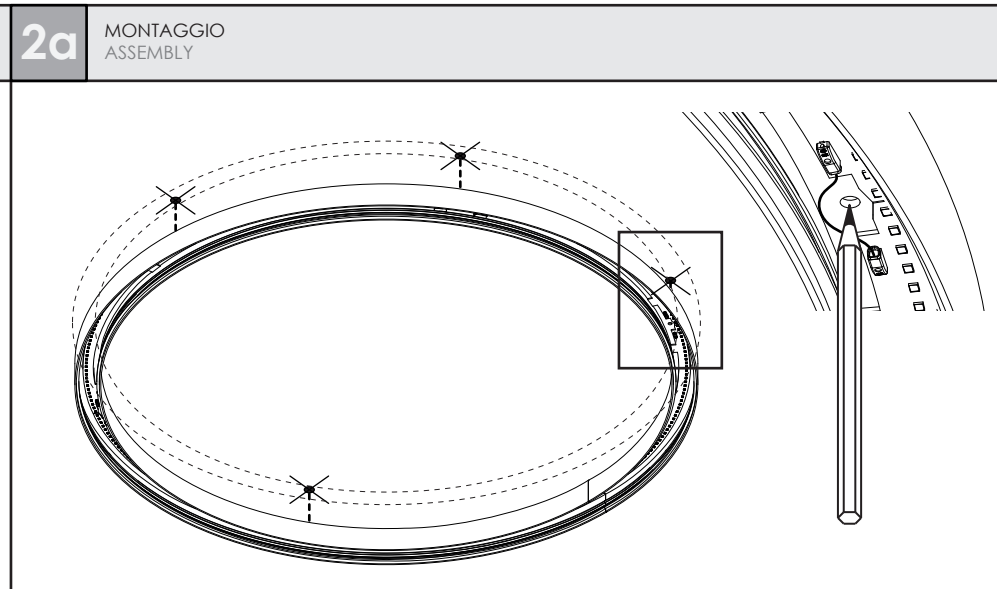
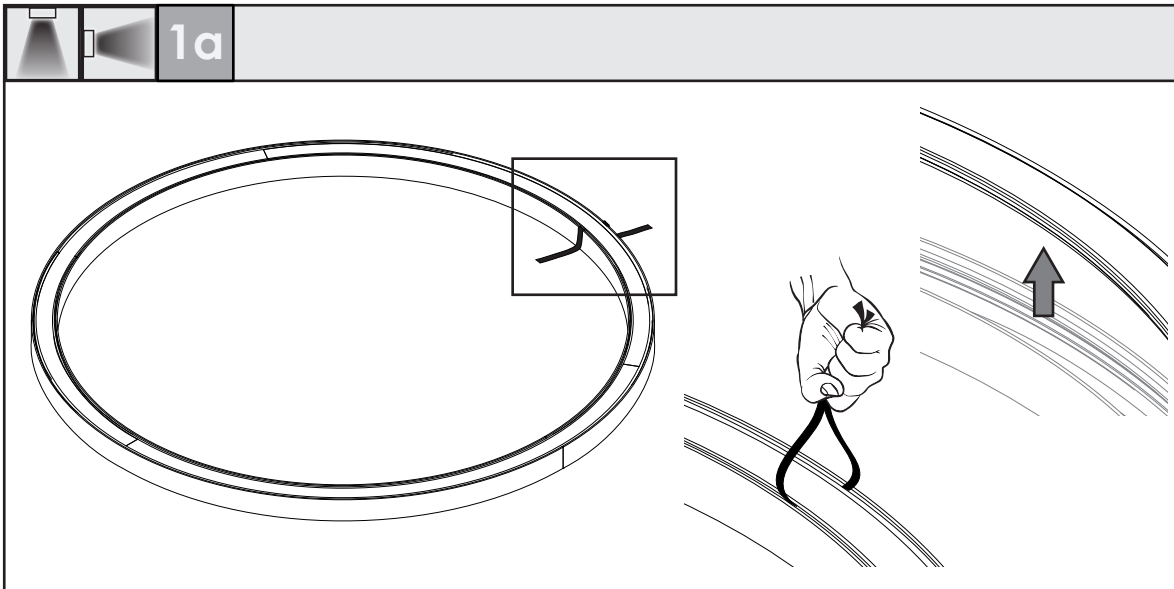


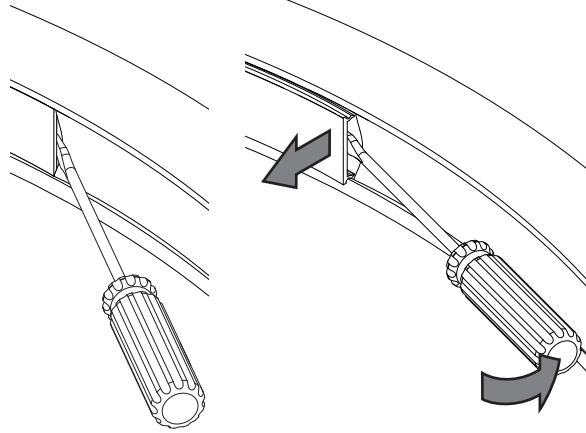
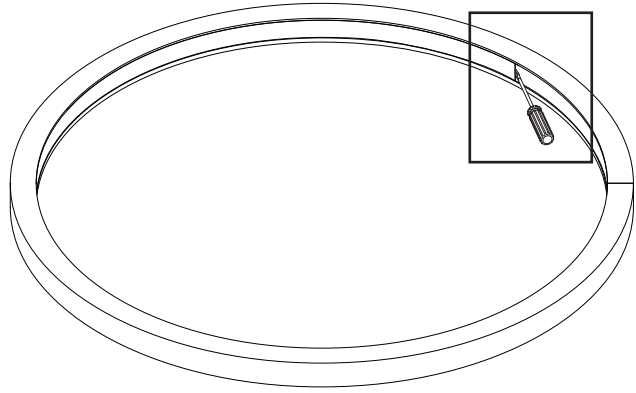
In caso di manutenzione togliere tensione.
Always switch-off the power supply before carrying out any maintenance.
Si consiglia di effettuare l'installazione a cura di personale qualificato.
The installation should be done by qualified personnel.

Alimentazione 220-240V 50/60 Hz
Power supply 220-240V 50/60 Hz

05-17

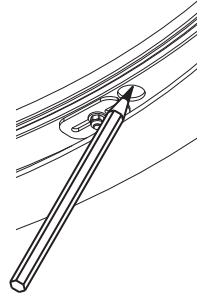
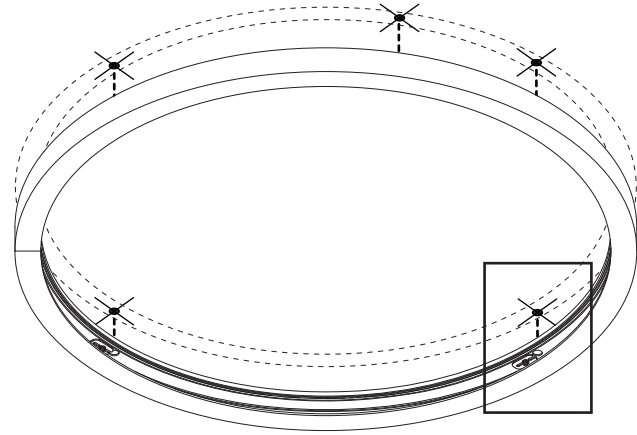


1b



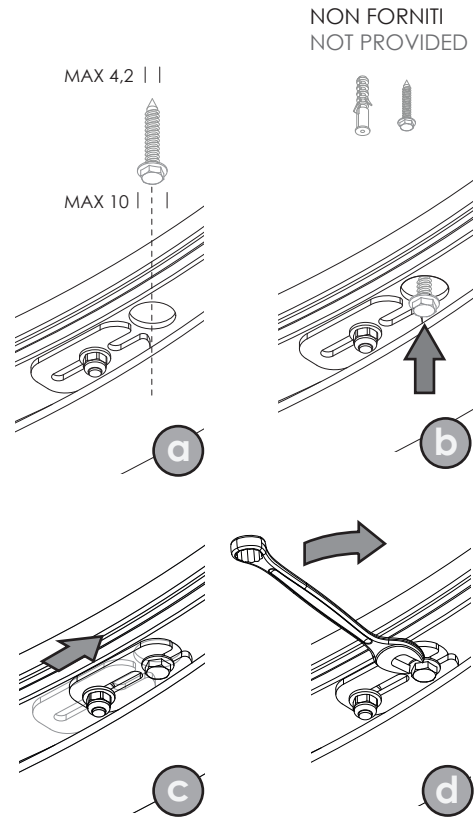
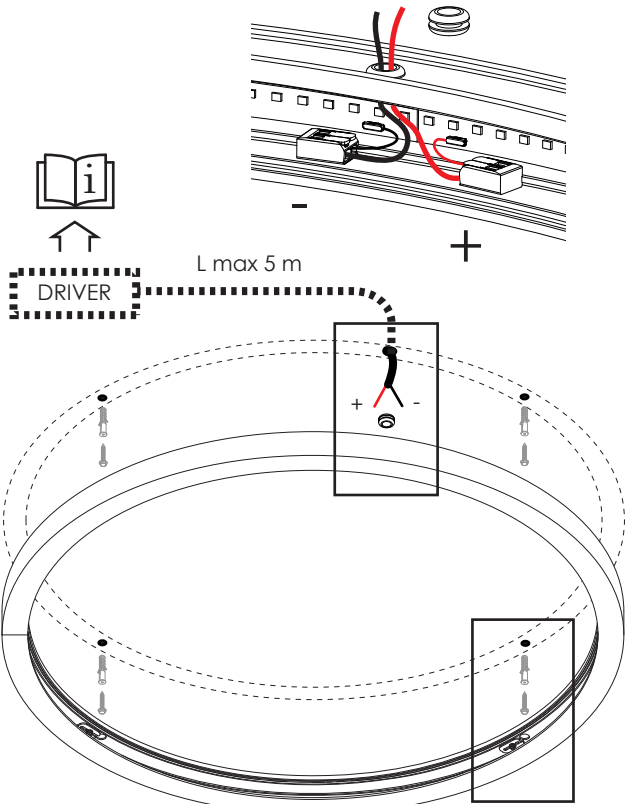
2b

MONTAGGIO
ASSEMBLY

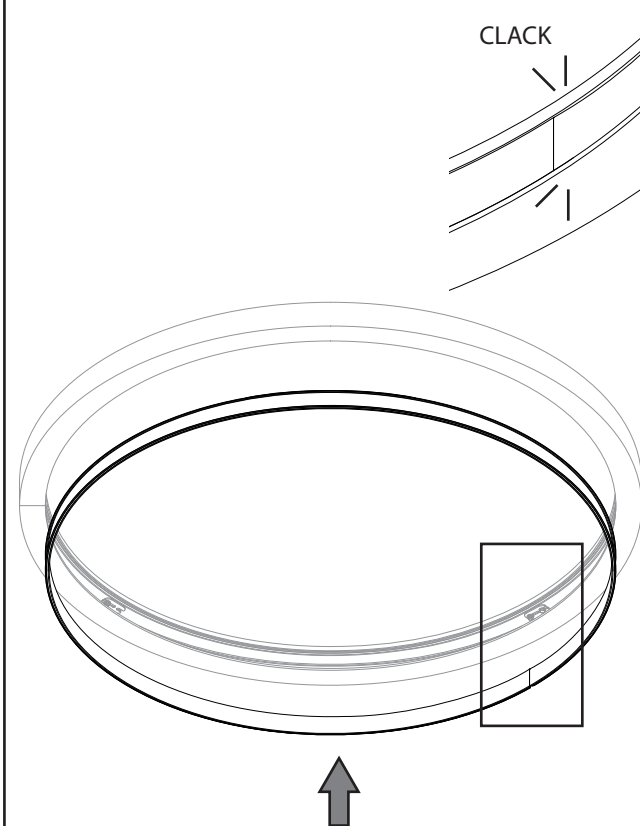


3b

CABLAGGIO
WIRING

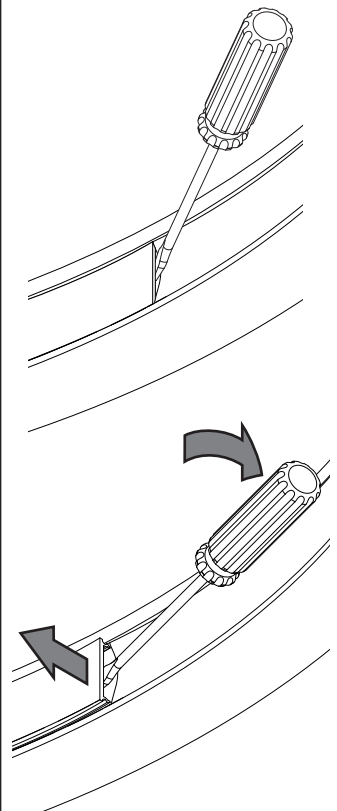


4b



5b

MANUTENZIONE E PULIZIA
MAINTENANCE & CLEANING



ALIMENTAZIONE REMOTA
REMOTE DRIVER

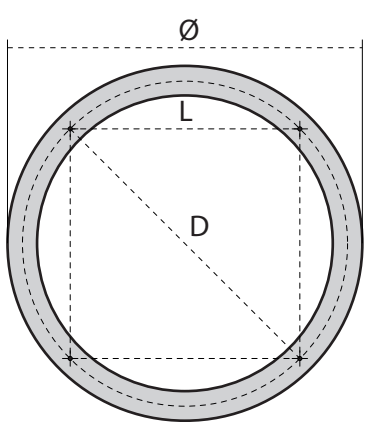
1c CABLAGGIO
WIRING

2c MONTAGGIO
ASSEMBLY

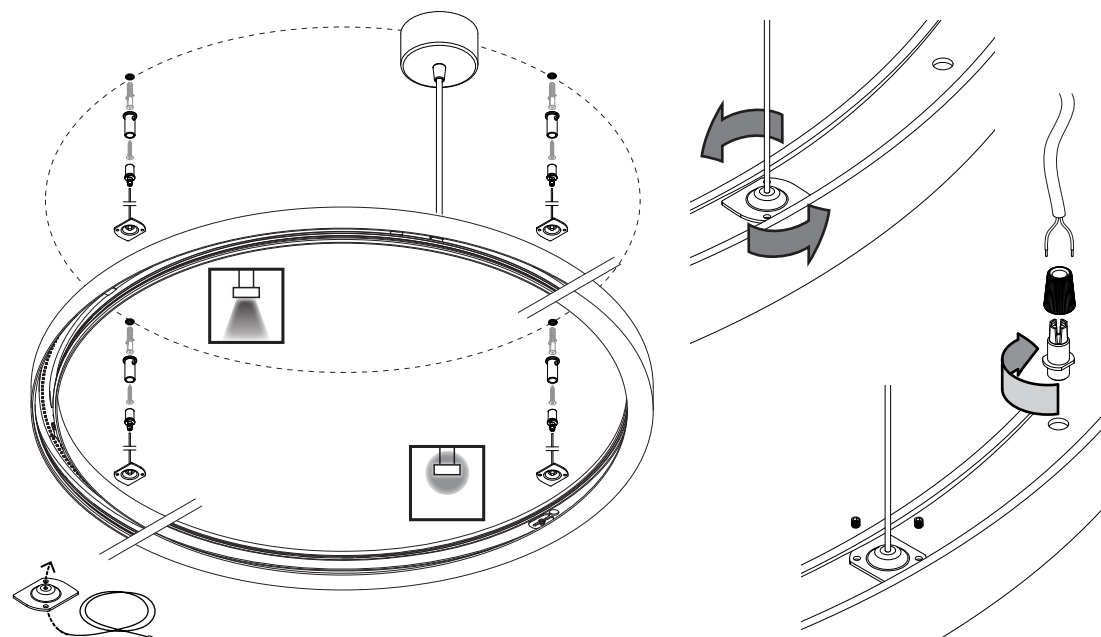
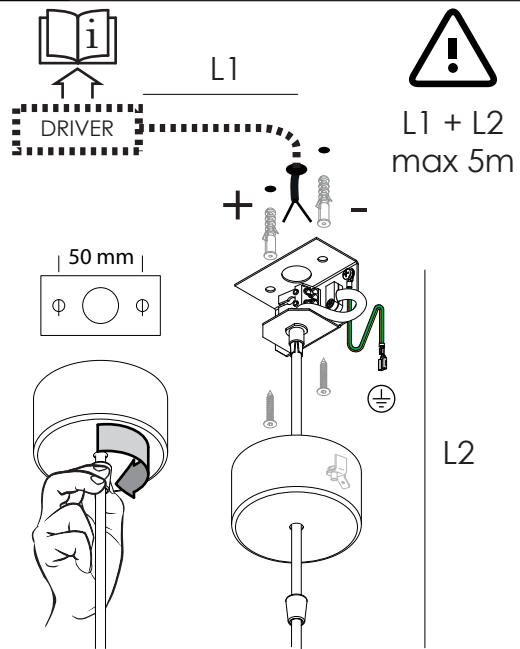
←

1a

1b



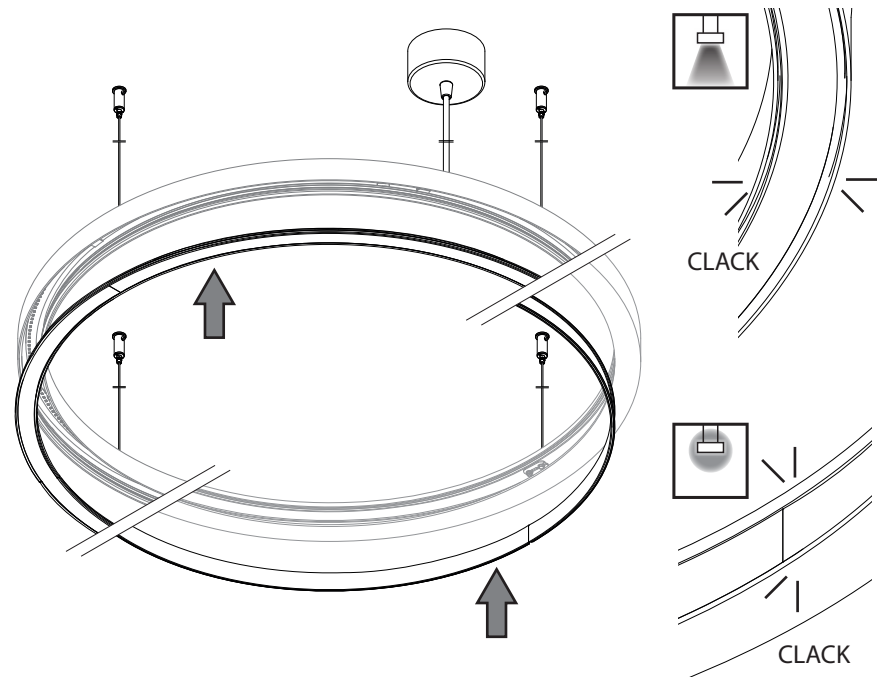
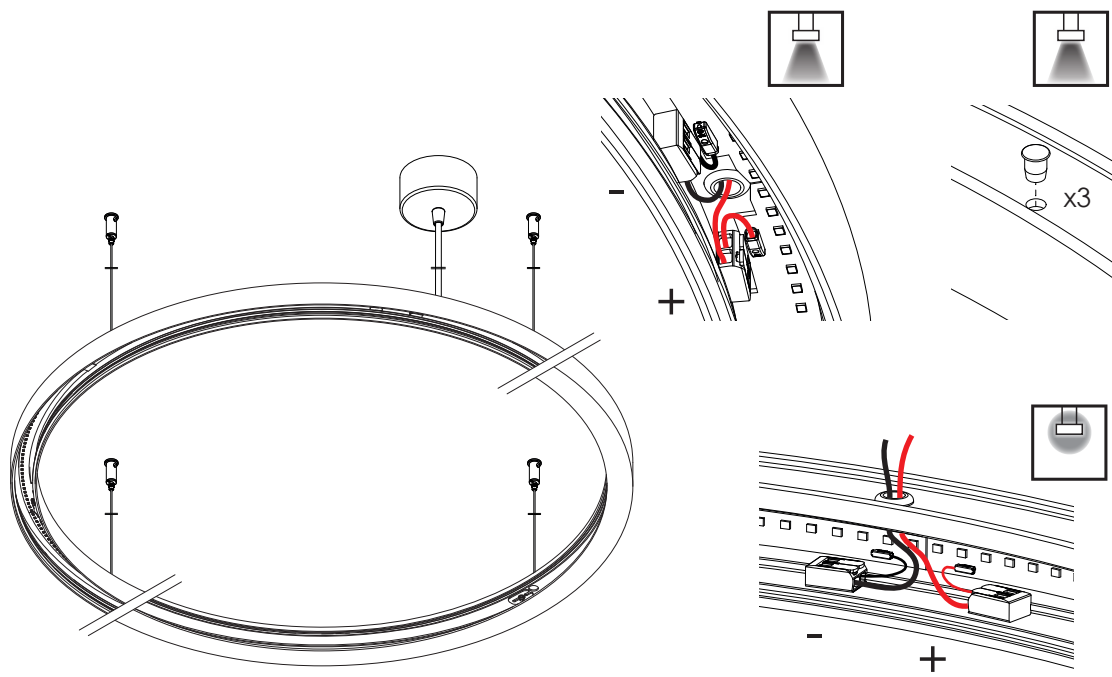
Ø	962	1440
D	922	1400
L	652	990



3c

CABLAGGIO
WIRING

4c



←

5a

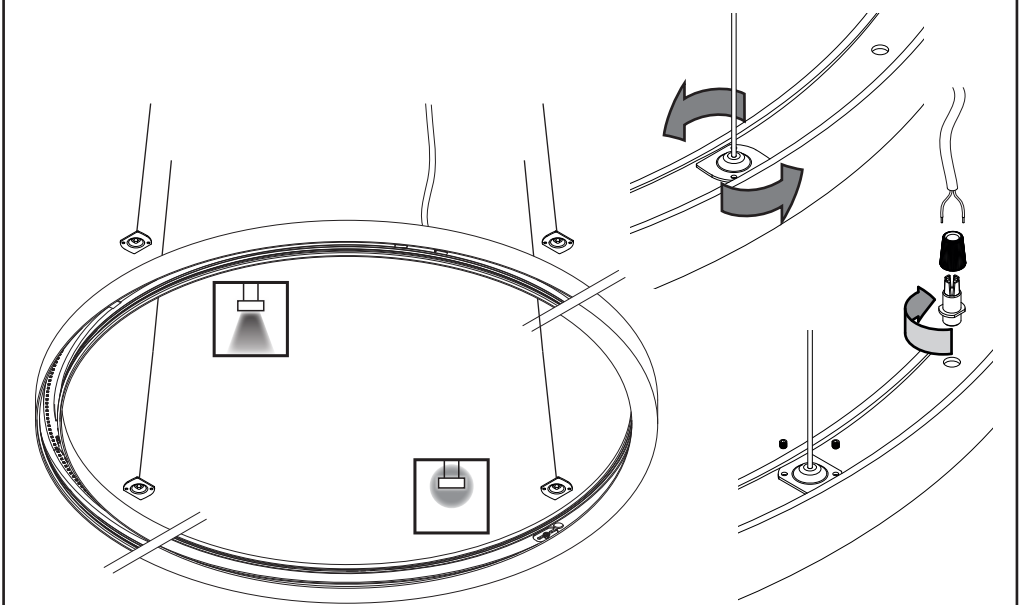
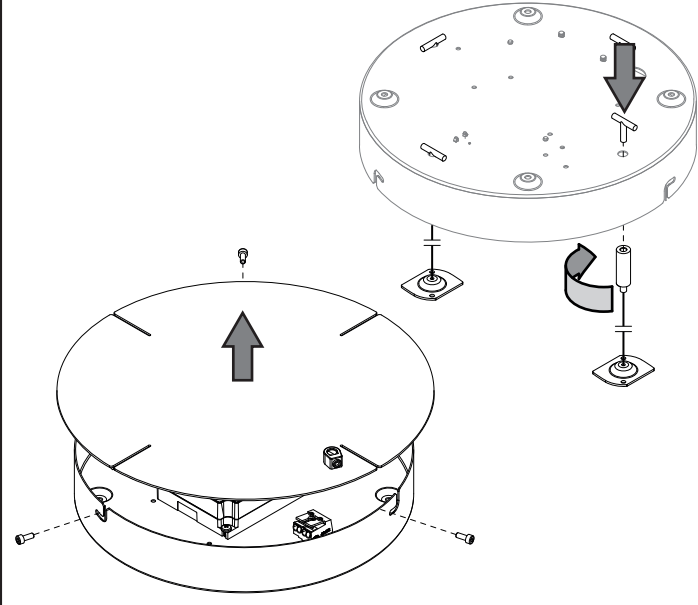
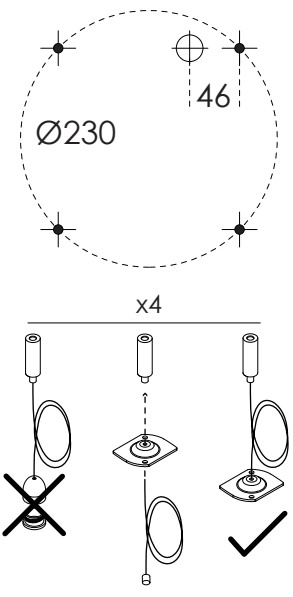
5b

ALIMENTAZIONE INTEGRATA
INTEGRATED DRIVER

1d MONTAGGIO
ASSEMBLY

2d

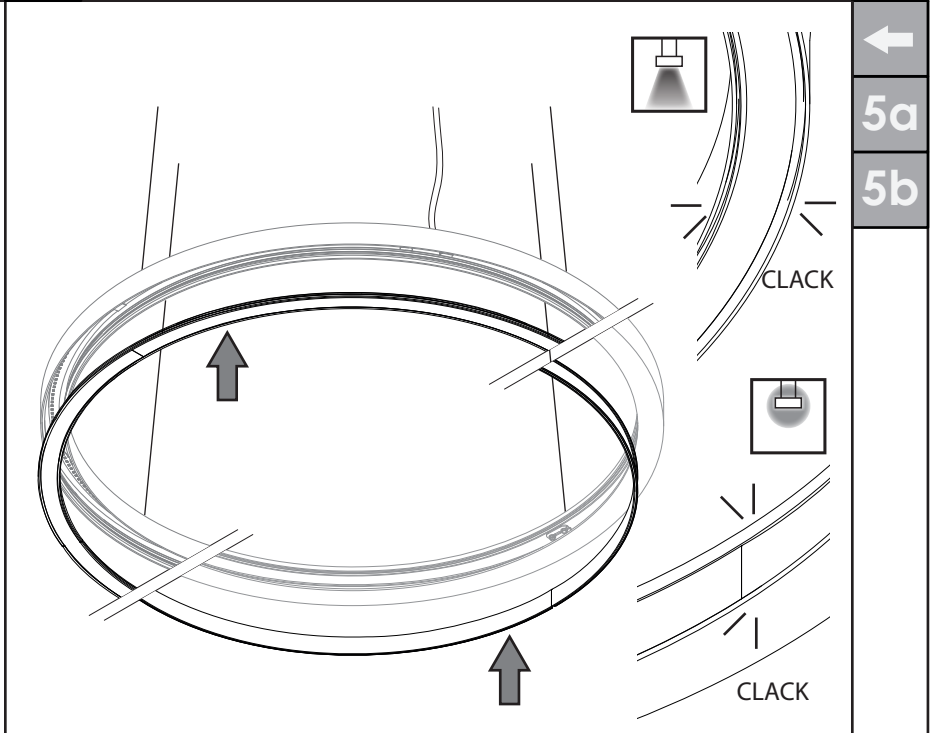
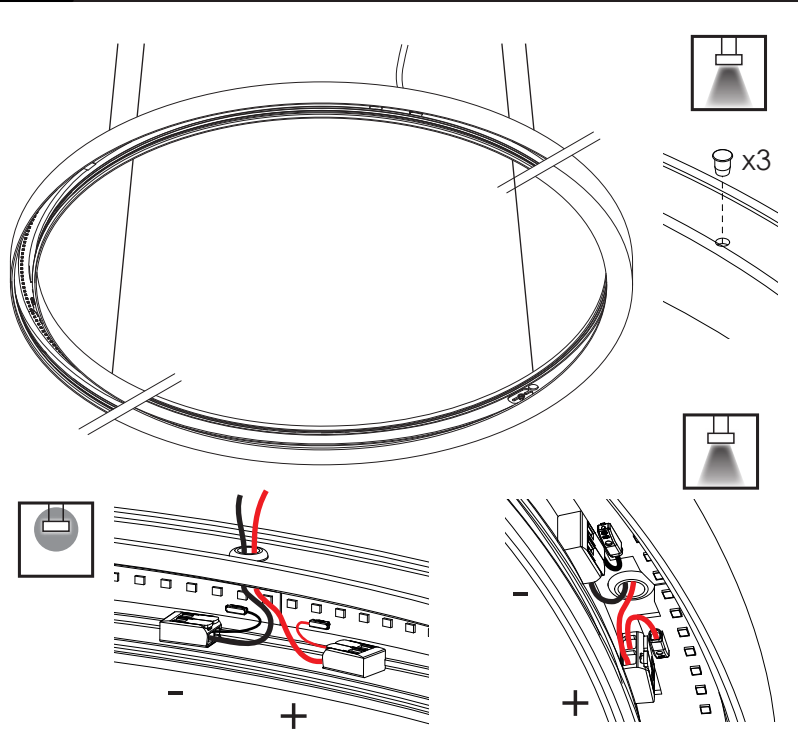
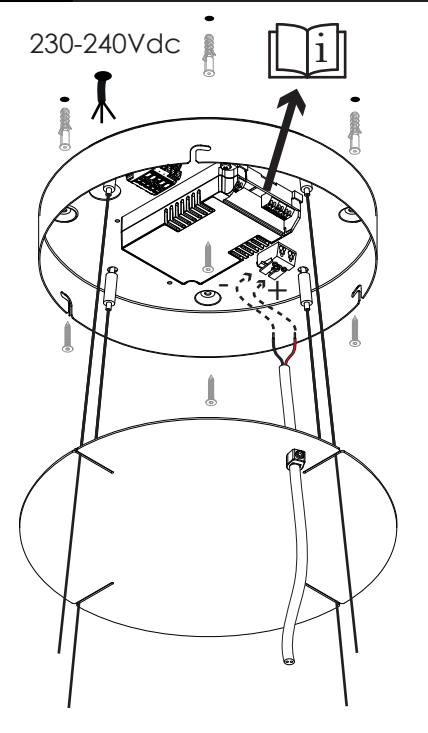
←
1a
1b



3d CABLAGGIO
WIRING

4d





5d

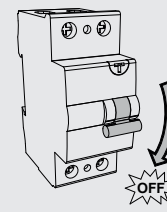


←
5a
5b

ISTRUZIONI DI CABLAGGIO

HALOS

	105105.01-02		105103.99
	105111.01-02		105104.99
	105106.01-02		105109.99
	105112.01-02		105110.99

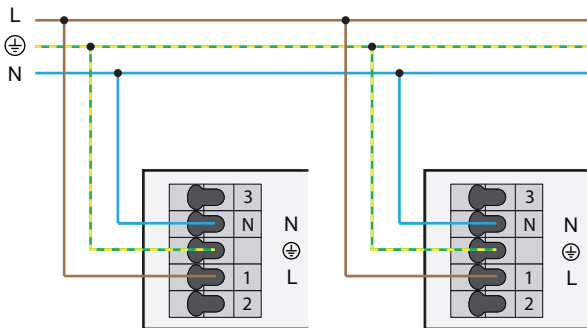


In caso di manutenzione togliere tensione.
Always switch-off the power supply before carrying out any maintenance.
Si consiglia di effettuare l'installazione a cura di personale qualificato.
The installation should be done by qualified personnel.

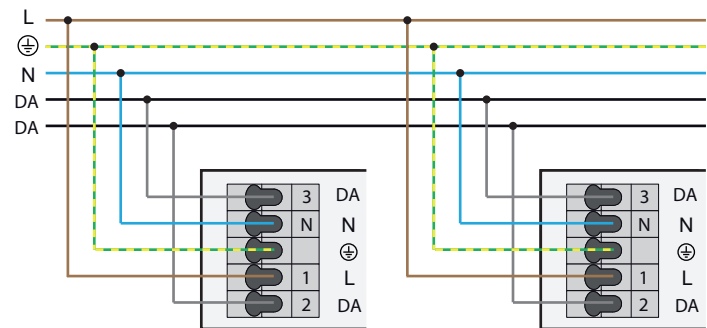
Alimentazione 220-240V 50/60 Hz
Power supply 220-240V 50/60 Hz

05-17

ON-OFF



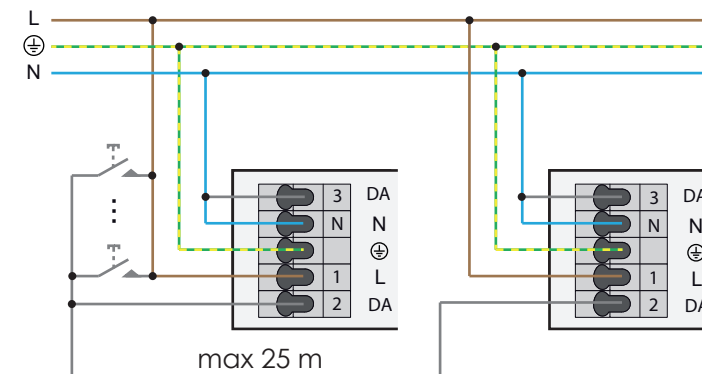
DALI



max 64 alimentatori
max 64 drivers

n.b. BUS DALI non SELV

PUSH



max 25 m

max 20 alimentatori
max 20 drivers



Pulsante normalmente aperto senza spia luminosa
Normally open switch without warning light

SINCRONIZZAZIONE PULSANTE

Pressione prolungata (> 0,5 sec.) fino a che tutte le luci di accendono

Pressione breve (< 0,5 sec.) le luci si spengono

In seguito a mancanza di tensione, gli apparecchi ricorderanno l'ultimo stato impostato dal pulsante*.

*Qualora si volesse **disattivare** questa funzione, eseguire la seguente procedura con lampade **spente**:

- 1 pressione prolungata (20-25 sec.)
- 3 pressioni brevi (> 0,5 sec.)
- 1 pressione prolungata (20-25 sec.)

non far trascorrere più di 2 secondi tra i passaggi. Se la procedura è andata a buon fine, le lampade lampeggeranno 5 volte. Da ora, in seguito a mancanza di tensione, gli apparecchi si riaccenderanno al massimo. Per **riattivare** la funzione di memorizzazione dell'ultimo stato, eseguire la procedura con lampade **accese**. Se la procedura è andata a buon fine, le lampade lampeggeranno 3 volte.

RESET OF SWITCH-CONTROL

Press and hold (> 0,5 sec.) until all lights are ON

Short press (< 0,5 sec.) switch all lights OFF

After switching the mains OFF and ON, drivers power on to the last level*.

*Following sequence **to deactivate** power on to last level functionality. When deactivating the light must be **switched OFF**:

- 1 x long switch (20-25 sec.)
- 3 x short switch (> 0,5 sec.)
- 1 x long switch (20-25 sec.)

Approximately a 2 seconds delay is allowed between the switches. If the procedure is successful, the light will lighten 5 times. After switching the mains OFF and ON, drivers power on to the maximum level.

To activate power on to last level functionality, carry out the sequence with the light **switched ON**. If the procedure is successful, the light will lighten 3 times.