





# GHOST EVO



Unico sistema a scomparsa che si declina in molteplici soluzioni composite. Il profilo di alluminio Ghost EVO, che si fonde completamente nel cartongesso, può creare tagli di luce, velette perimetrali, gole luminose e canali per proiettori LED.

An integral retractable system to be installed in a variety of compositions. The Ghost EVO aluminum profile that merges completely into the plasterboard can create light cuts, perimeter lines, light coves, and LED floodlight channels.

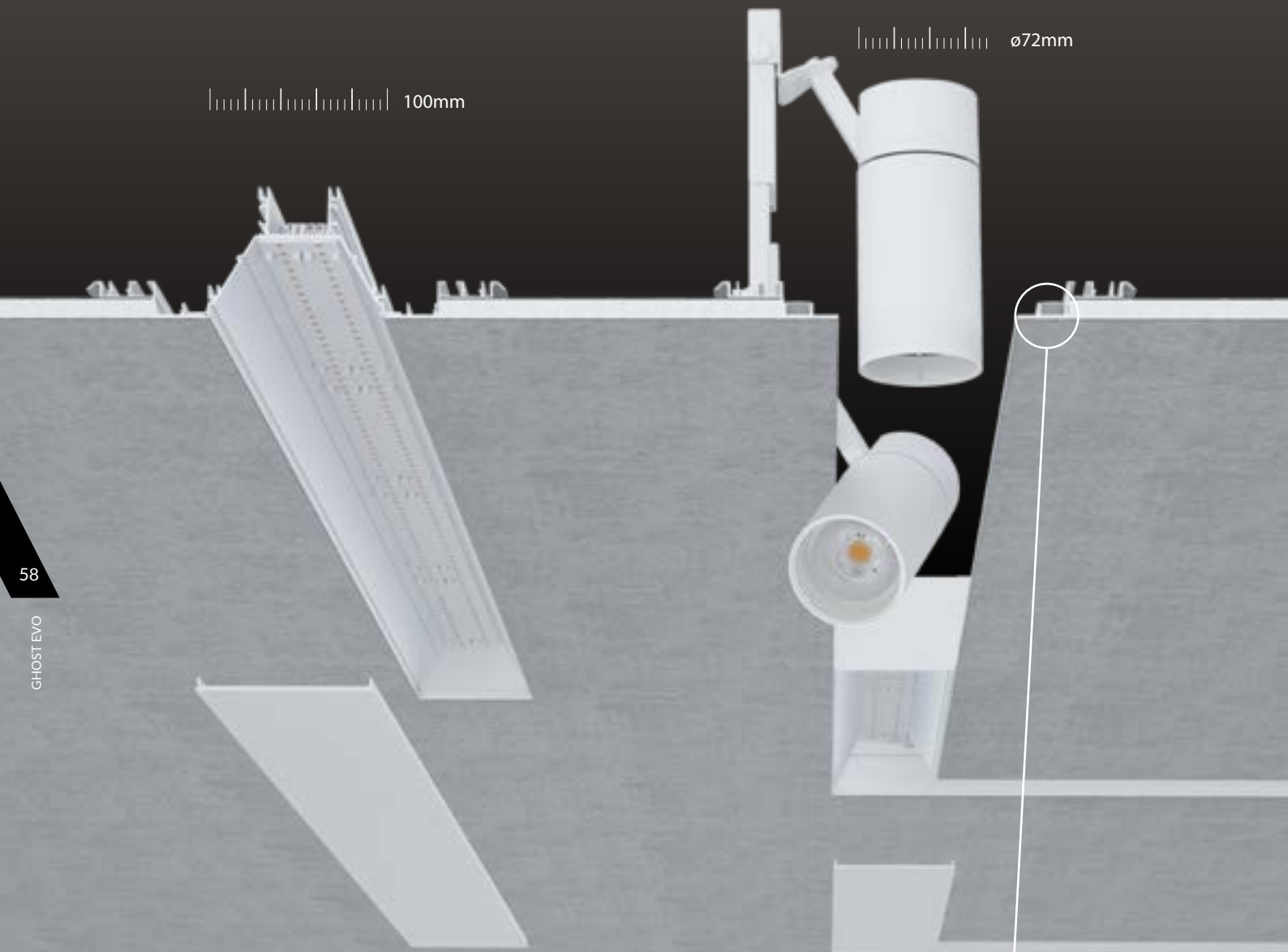
## GHOST EVO

### MIX DI SOLUZIONI COMPOSITIVE:

- LINEA LUMINOSA DIRETTA CON MODULI PCB LED O STRIP LED
- CANALE DISSIPATORE INTEGRATO PER STRIP LED PER LUCE INDIRECTA
- PROIETTORI LED ORIENTABILI A OTTICA INTERCAMBIABILE E SISTEMA DI REGOLAZIONE DELL'ALTEZZA A SLITTA, CON ACCESSORIO ANTI-ABBAGLIAMENTO A NIDO D'APE E SAGOMATORE
- INSTALLABILE IN FILA CONTINUA

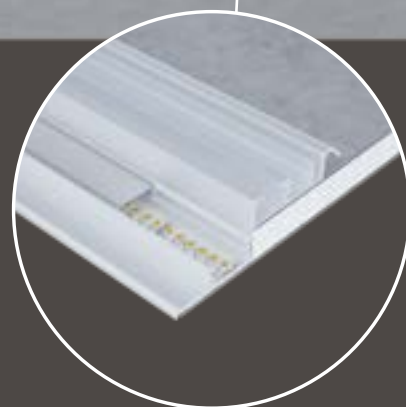
### VARIETY OF COMPOSITIONS:

- DIRECT LIGHT LINE WITH PCB MODULES OR STRIP LED
- INTEGRATED HEAT DISSIPATION CHANNEL FOR STRIP LED IN CASE OF INDIRECT LIGHT SOLUTIONS
- ADJUSTABLE LED PROJECTORS INTERCHANGEABLE LENS AND SLIDER HEIGHT ADJUSTMENT SYSTEM, WITH HONEYCOMB ANTI-GLARE ACCESSORY AND BARN DOOR
- CONTINUOUS LINE INSTALLATION



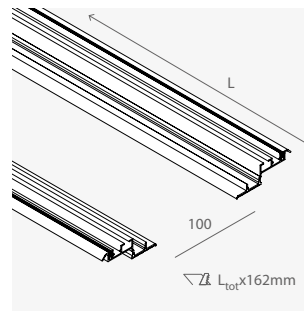
100mm

ø72mm



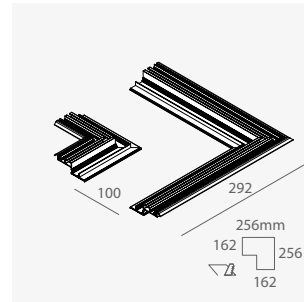
**Ghost EVO profilo lineare (2 pz.) giunti lineari inclusi**  
**Ghost EVO linear profiles (2 pcs.) linear junctions included**

Codice/Code	L (mm)
<b>104001.99</b>	1120
<b>104002.99</b>	1400
<b>104003.99</b>	1680
<b>104004.99</b>	3000



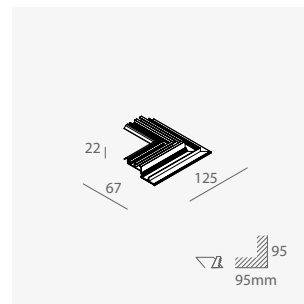
**Profilo angolare per faretti giunti lineari inclusi**  
**Corner profile for spotlights linear junctions included**

Codice/Code
<b>104010.99</b>



**Profilo angolare esterno per Light Cut faretti giunti lineari inclusi**  
**External corner profile for Light Cut spotlights linear junctions included**

Codice/Code
<b>104011.99</b>



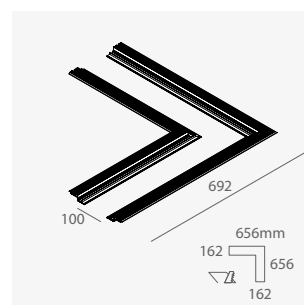
**Profilo angolare interno per Light Cut faretti giunti lineari inclusi**  
**Internal corner profile for Light Cut spotlights linear junctions included**

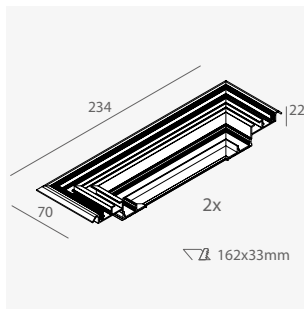
Codice/Code
<b>104012.99</b>



**Profilo angolare per modulo LED giunti lineari inclusi**  
**Corner profile for LED module linear junctions included**

Codice/Code
<b>104009.99</b>

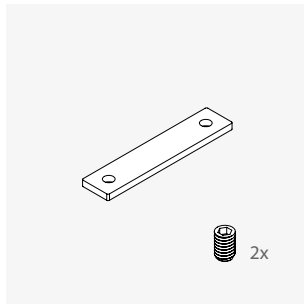




**Profili terminali (2 pz.) giunti lineari inclusi**  
**End caps (2 pcs.) linear junction included**

Codice/Code

**104007.99**



**Giunto lineare**

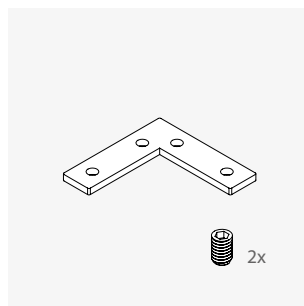
da prevedere in caso di taglio in opera di un profilo e riutilizzo della parte rimanente. Prevedere un giunto per ogni profilo.

**Linear junction**

used when a profile is cut to measure on site and the remaining parts are to be re-utilized. It is required no.1 junction kit each profile.

Codice/Code

**104005.99**



**Giunto angolare**

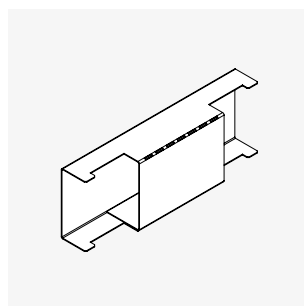
da prevedere in caso di taglio in opera di un profilo e riutilizzo della parte rimanente. Prevedere un giunto per ogni profilo.

**Corner junction**

used when a profile is cut to measure on site and the remaining parts are to be re-utilized. It is required no.1 junction kit each profile.

Codice/Code

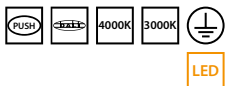
**104006.99**



**Dima**  
**Mounting accessory**

Codice/Code

**104008.99**



**Modulo LED lineare** corpo cablato in alluminio estruso; giunti lineari inclusi, profili strutturali e schermo opale da ordinare a parte. Non idoneo per installazioni a parete

**Linear LED module** aluminum extruded body; linear junction included, structural profiles and opal screen to be ordered separately. Not suitable for wall mounting

#### 3000K

Codice/Code	W led	L (mm)
<b>104013.99</b>	2x25	1120
<b>104014.99</b>	2x32	1400
<b>104015.99</b>	2x38	1680

#### DIMMERABILE / DIMMABLE

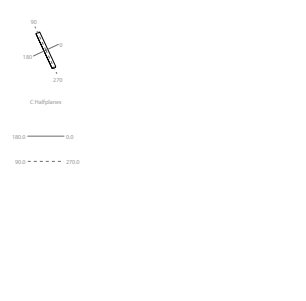
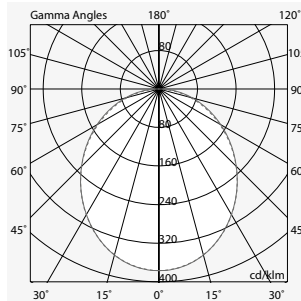
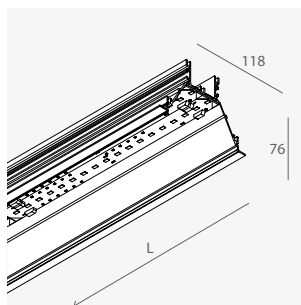
Codice/Code	W led	Versione/Version
<b>104016.99</b>	2x25	DALI-PUSH
<b>104017.99</b>	2x32	DALI-PUSH
<b>104018.99</b>	2x38	DALI-PUSH

#### 4000K

Codice/Code	W led	L (mm)
<b>104019.99</b>	2x25	1120
<b>104020.99</b>	2x32	1400
<b>104021.99</b>	2x38	1680

#### DIMMERABILE / DIMMABLE

Codice/Code	W led	Versione/Version
<b>104022.99</b>	2x25	DALI-PUSH
<b>104023.99</b>	2x32	DALI-PUSH
<b>104024.99</b>	2x38	DALI-PUSH



**Modulo LED angolare** corpo cablato in alluminio estruso; giunti lineari e schermo opale inclusi; profili strutturali da ordinare a parte. Non idoneo per installazioni a parete

**Angular LED module** aluminum extruded body; linear junction and opal screen included; structural profiles screen to be ordered separately. Not suitable for wall mounting

#### 3000K

Codice/Code	W led
<b>104025.99</b>	2x25

#### DIMMERABILE / DIMMABLE

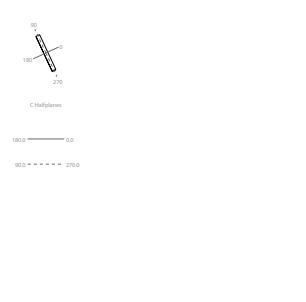
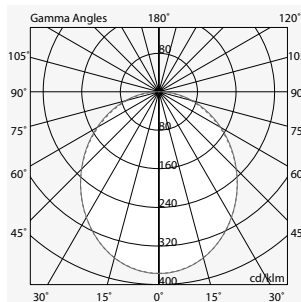
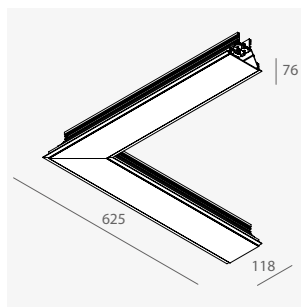
Codice/Code	W led	Versione/Version
<b>104026.99</b>	2x25	DALI-PUSH

#### 4000K

Codice/Code	W led
<b>104027.99</b>	2x25

#### DIMMERABILE / DIMMABLE

Codice/Code	W led	Versione/Version
<b>104028.99</b>	2x25	DALI-PUSH



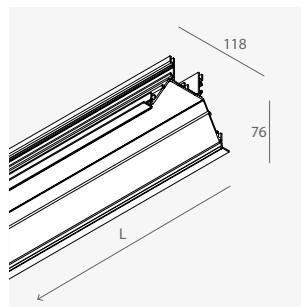
#### Modulo lineare per Strip LED tagliabile a misura in opera

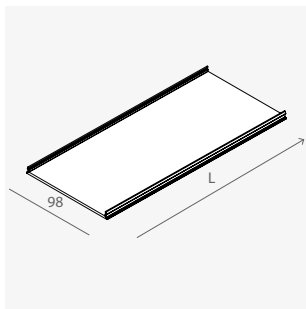
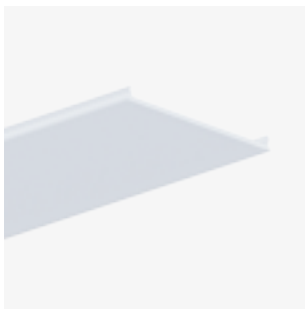
Installabili nel vano ottico fino a n°2 strip LED affiancate. Corpo in alluminio estruso. Giunti lineari inclusi. Schermo opale, testate terminali, Strip LED ed alimentatore elettronico 24Vdc da ordinare a parte.

#### Strip LED Linear module cuttable on measure on site

Max Nos.2 Strip LED can be placed side by side in the optical compartment. Aluminium extruded body. Linear junction included. Opal screen, end caps, Strip LED and electronic 24Vdc driver, to be ordered separately.

Codice/Code	L (mm)
<b>104029.99</b>	3000

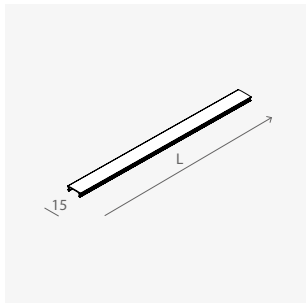




**Schermo diffusore LED ad incastro a filo in PMMA opale**  
LED flush diffuser opal PMMA

Codice/Code L (mm)

<b>104034.99</b>	1120
<b>104035.99</b>	1400
<b>104036.99</b>	1680
<b>104037.99</b>	3000

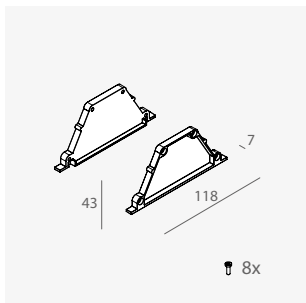


**Schermo diffusore LED ad incastro a filo per Strip LED**  
in policarbonato opale

LED flush diffuser for STRIP LED opal polycarbonate

Codice/Code L (mm)

<b>104038.99</b>	2000
------------------	------

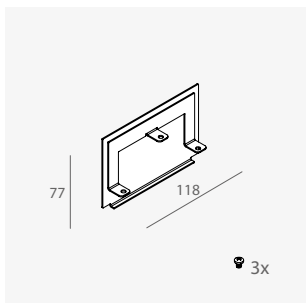


**Testate terminali per modulo LED (2 pz.) in policarbonato**  
End caps for LED module (2 pcs.) made of polycarbonate

Codice/Code

**104032.01**

\_01 bianco/  
white



**Separatore in lamiera di acciaio zincata e verniciata**  
Separator steel zinc coated

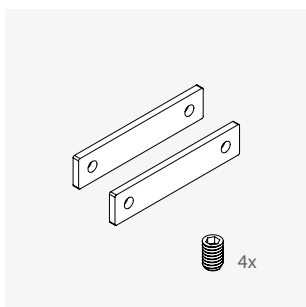
Codice/Code

**104033.01**  
**104033.02**

\_01 bianco/  
white



\_02 nero/black



**Giunti lineari per Modulo Strip LED (2pz.)**

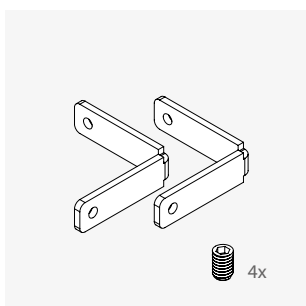
da prevedere in caso di taglio in opera di un profilo e riutilizzo della parte rimanente.

**Linear junction for Strip LED module (2 pcs.)**

used when a profile is cut to measure on site and the remaining parts are to be re-utilized.

Codice/Code

**104030.99**



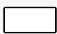

**Giunti angolari per Modulo Strip LED (da tagliare in opera a 45°).** Da prevedere in caso di taglio in opera di un profilo e riutilizzo della parte rimanente.

**Corner junction for Strip LED module (45° cut on site)**

used when a profile is cut to measure on site and the remaining parts are to be re-utilized.

Codice/Code

**104031.99**

600 mA	IP 20	4000K	3000K	III
		CRI >90	LED	
_01	bianco/white			
_02	nero/black			

### Proiettore LED orientabile

alimentatore da ordinare a parte. Ottiche integrate intercambiabili per emissione a 15° o 38°. Corpo in lega di alluminio e meccanismo a scorrimento in acciaio verniciato. Altezza minima di installazione di 132mm (proiettore estratto) e 211mm (proiettore arretrato)

### Adjustable LED projector

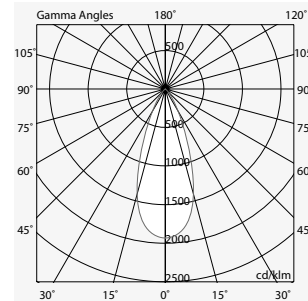
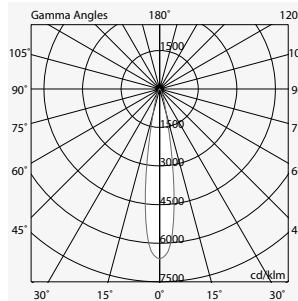
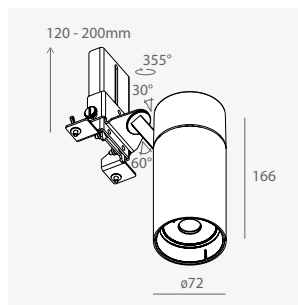
driver to be ordered separately. Integrated interchangeable optics for 15° or 38° beam emission. Aluminum alloy body and painted steel sliding mechanism. Minimum high installation 132mm (completely recessed) and 211mm (completely external)

#### 3000K

Codice/Code	W led	Flusso apparecchio/Fixture flux (lm)
104039.01	23	15°= 1790 - 38°=1903
104039.02	23	15°= 1790 - 38°=1903

#### 4000K

Codice/Code	W led	Flusso apparecchio/Fixture flux (lm)
104040.01	23	15°= 1916 - 38°=2037
104040.02	23	15°= 1916 - 38°=2037

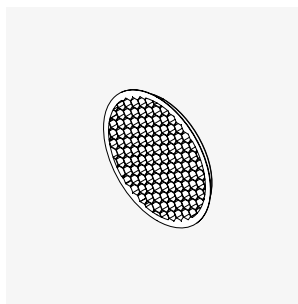


### Schermo a nido d'ape anti-abbagliamento D=72mm

Honeycomb anti-glare accessory D=72mm

Codice/Code

104042.02

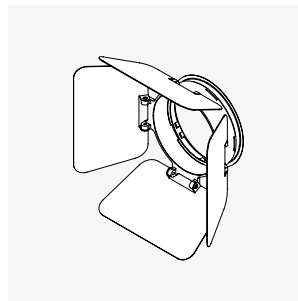



### Sagomatore D=72mm

Barn Door accessory D=72mm

Codice/Code

104043.02

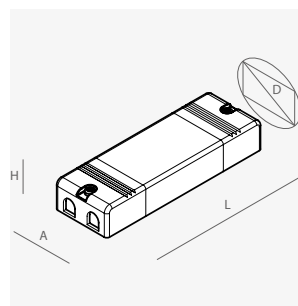





	600 mA	IP 20
---	--------	-------

### Alimentatore elettronico stabilizzato 600mA 220-240V 50/60Hz

Electronic stabilized driver 600mA 220-240V 50/60Hz

Codice/Code	W	A (mm)	D (mm)	H (mm)	L (mm)
104041.99	27	42	54	30	129,5



	600 mA			IP 20
--	--------	---	---	-------

Kit di alimentazione PUSH/1-10V/DALI 220-240V 50/60Hz, per il collegamento in serie di max. 2 apparecchi

### Power supply kit PUSH/1-10V/DALI

220-240V 50/60Hz. Max two spotlights to connected in series

Codice/Code	W	A (mm)	D (mm)	H (mm)	L (mm)
A902K007KK	50	79	84	21	124

A902K005KK cavetto di sincronizzazione L=1500mm / synchronization cable L=1500mm

A902K0022KK cavetto di sincronizzazione L=4000mm / synchronization cable L=4000mm

