

GESTIONE LUCE LIGHT MANAGEMENT

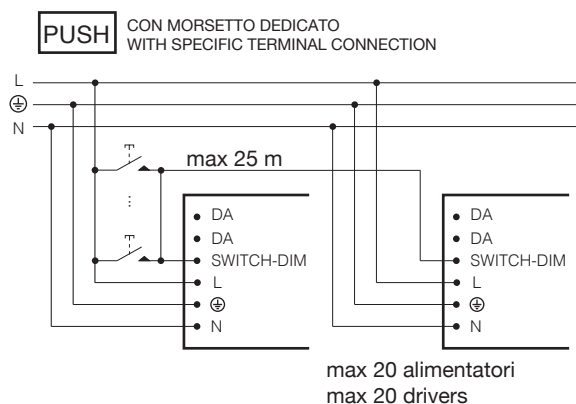
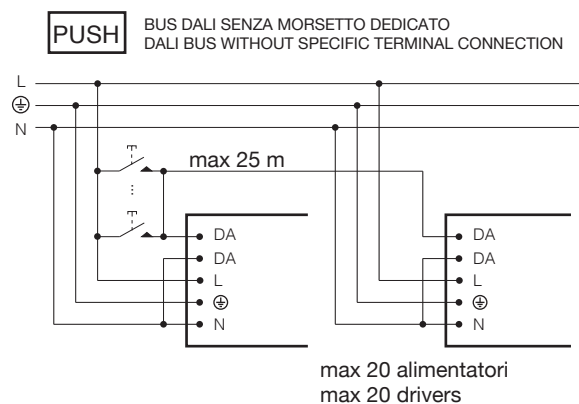
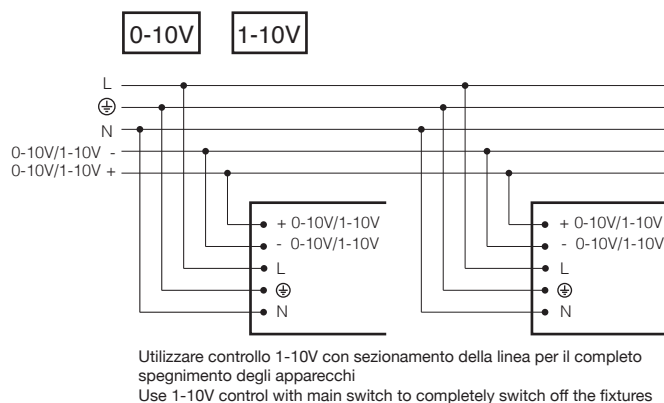
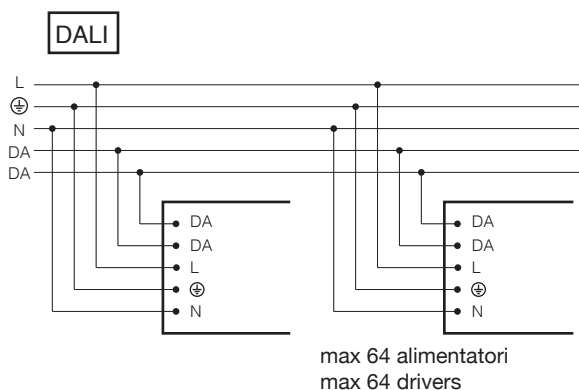
Dispositivi e sistemi di controllo per la gestione e la dimmerazione di apparecchi e strip LED:

- Schemi di dimmerazione per apparecchi DALI, PUSH, 0-10V e 1-10V..... pag. 71
- Dispositivi per la gestione PUSH DIMM di apparecchi DALI (DALI PCU e DALI Repeater)..... pag. 72
- Sistema di gestione DALI PROFESSIONAL..... pag. 74
- Sistema di gestione DALI LIGHT IOT..... pag. 76
- Gestione STRIP LED: alimentatori dimmerabili ed interfacce di dimmerazione..... pag. 78
- Gestione STRIP LED: sistemi di controllo..... pag. 82

Control devices and systems for managing and dimming fixtures and strip LED:

- Dimming diagrams for DALI, PUSH, 0-10V and 1-10V fixtures..... pag. 71
- Devices for PUSH DIMM management of DALI fixtures (DALI PCU and DALI Repeater)..... pag. 72
- DALI PROFESSIONAL control system..... pag. 74
- LIGHT IOT DALI control system..... pag. 76
- STRIP LED management: dimmable power supplies and dimming interfaces..... pag. 78
- STRIP LED management: control systems..... pag. 82

SCHEMI DI DIMMERAZIONE PER APPARECCHI DALI, PUSH, 0-10V E 1-10V DIMMING DIAGRAMS FOR DALI, PUSH, 0-10V AND 1-10V FIXTURES



Vedere istruzioni dell'apparecchio per ulteriori dettagli
See appliance instructions for further details

PULSANTE DIGITALE DALI PCU

La tecnologia di dimmerazione digitale DALI offre la possibilità di regolare l'intensità della luce emessa mediante un pulsante normalmente aperto. Questo tipo di controllo gestisce la dimmerazione degli apparecchi fisicamente connessi con un conduttore al pulsante.

Il collegamento deve essere realizzato secondo il criterio di raggruppamento desiderato.

Il numero di alimentatori controllabili, collegati allo stesso BUS, dipende dalla marca dell'alimentatore.

Completano la funzionalità del controllo attraverso pulsante, l'interfaccia DALI PCU e il DALI REPEATER.

L'interfaccia DALI PCU consente la regolazione ed accensione manuale degli apparecchi DALI tramite un pulsante normalmente aperto. Permette il controllo fino a 25 alimentatori: gli stessi sono controllabili da più punti (n.3 max DALI PCU passive), alimentati direttamente attraverso la linea DALI. È inoltre possibile collegare fino a 4 unità attive in parallelo (fino a 100 alimentatori), sincronizzandole automaticamente.

Il dispositivo DALI REPEATER consente la gestione di un numero maggiore di alimentatori (fino a 64), rispetto all'utilizzo di un pulsante NA e di incrementare le lunghezze dei cavi di collegamento fino a 300 m per ogni DALI REPEATER. Gli alimentatori connessi al DALI REPEATER costituiscono un unico gruppo.

DALI REPEATER può gestire 64 alimentatori, oppure altri DALI REPEATER in cascata.

DALI PCU DIGITAL BUTTON

DALI digital dimming technology allows the adjustment of the light intensity through a NO push button.

Such control manages the dimming of the devices physically connected with an electrical conductor to the button. The connection must be made according to the desired grouping criterion.

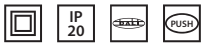
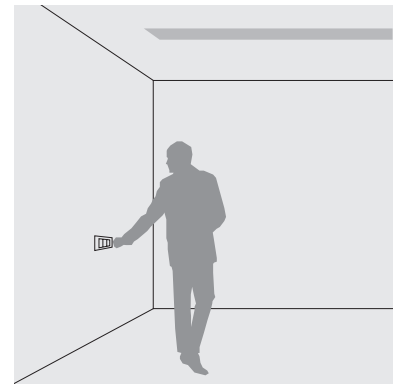
The number of controllable drivers, connected to the same BUS, may vary according to the brand of the power supply.

The functionality of the control by push-button is completed by the DALI PCU interface and the DALI REPEATER.

The DALI PCU interface allows manual adjustment and switching-on of DALI devices using a NO button. It allows the control of up to 25 drivers: they can be controlled from several points (max nos. 3 passive DALI PCU), via a DALI control cable. Nos. 4 interconnectable active devices (up to 100 drivers), connected in parallel, can be synchronized with each other automatically.

The DALI REPEATER device allows to manage a bigger number of power supplies (up to 64), compared to using a NO button and to increase the lengths of the connection cables up to 300 m for each DALI REPEATER. The power supplies connected to the DALI REPEATER constitute a single group.

DALI REPEATER can manage 64 power supplies, or other DALI REPEATERS in a cascade.



PULSANTE DIGITALE DALI PCU

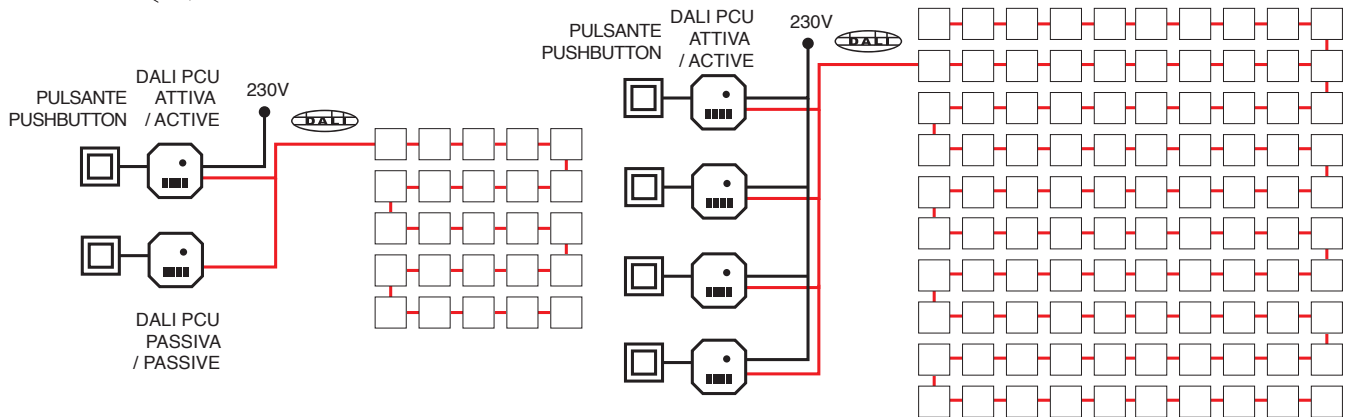
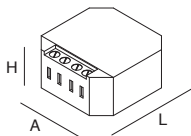
CODE

A (mm) H (mm) L (mm)

DALI PCU DIGITAL BUTTON

18908.99

48 22 48

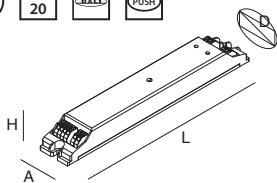


FINO A 25 APPARECCHI CON 1 DALI PCU ATTIVA.
IL SECONDO PUNTO DI CONTROLLO (DALI PCU PASSIVA) È ALIMENTATO DIRETTAMENTE ATTRAVERSO LA LINEA DALI.
LUNGHEZZA DEL CAVO DALI FINO 300m.

FINO A 100 APPARECCHI CON 4 DALI PCU ATTIVE.
LUNGHEZZA DEL CAVO DALI FINO A 300m.

UP TO 25 DEVICES WITH 1 SINGLE DALI PCU ACTIVE.
THE SECOND CONTROL POINT (PASSIVE PCU) IS POWERED DIRECTLY THROUGH THE DALI LINE. LENGTH CABLE UP TO 300m.

UP TO 100 DEVICES WITH 4 SINGLE DALI PCU ACTIVE.
LENGTH DALI CABLE UP TO 300m.



DALI REPEATER
amplificatore per sistema DALI

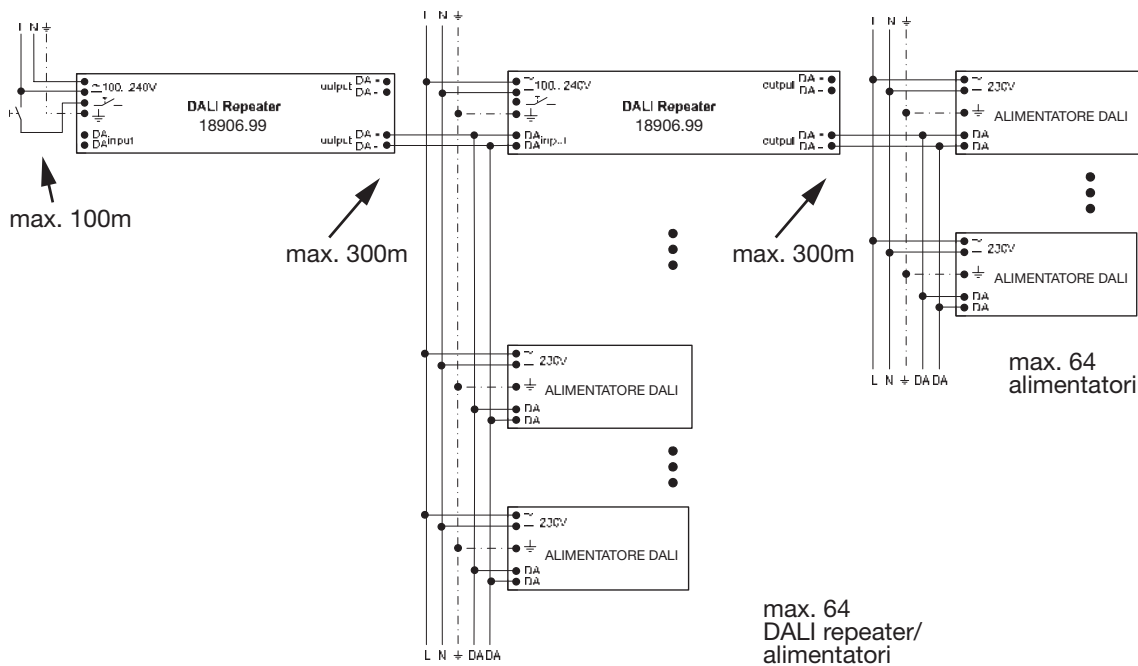
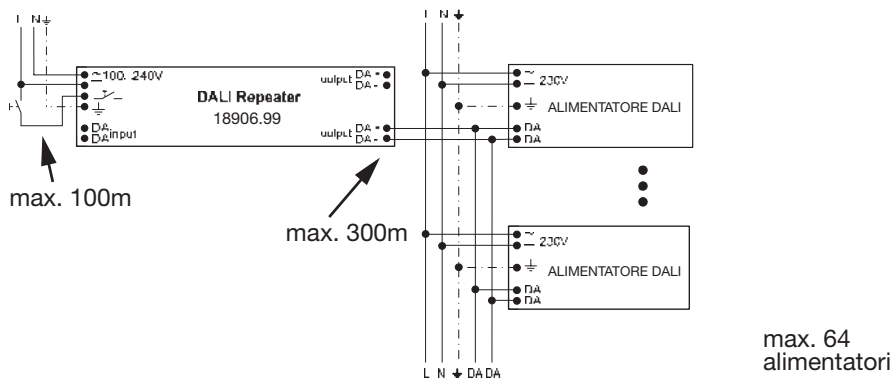
DALI REPEATER
amplifier for DALI system

CODE A (mm) D (mm) H (mm) L (mm)

18906.99 30 37 21 189

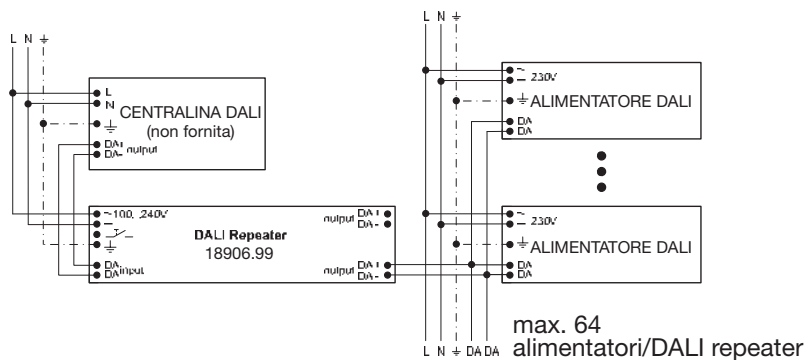
FUNZIONAMENTO
IN MODALITÀ
PUSH DIM

PUSH DIM MODE



FUNZIONAMENTO
IN MODALITÀ DALI

DALI MODE



La centralina DALI PROFESSIONAL consente il massimo risparmio energetico, genera un sistema flessibile e adattabile anche alle esigenze future, e può essere ampliato o implementato con sensori, interfacce pulsante e relè per controllare accensioni di apparecchi non DALI.

Mediante la gestione con smartphone e connessione WIFI (la rete WIFI deve essere comune alla rete LAN della centralina) è possibile suddividere la gestione dell'impianto per competenze di ogni singolo utente.

E' possibile gestire raggruppamenti e/o singoli apparecchi, aree o la totalità dell'impianto.

Ogni centralina è in grado di controllare un massimo di 256 driver (suddivisi in 4 bus da 64 indirizzi ciascuno), inclusi i sensori, e fino a 16 gruppi, inclusi sistemi di rilevamento luce diurna e presenza. Sia i sensori che le interfacce pulsante non richiedono alimentazioni esterne ma sono alimentati direttamente dal BUS DALI.

Tramite l'orologio in tempo reale integrato (RTC), è possibile generare timer e variazioni di scene automatiche. L'orologio viene mantenuto aggiornato mediante la batteria tampone, anche in assenza temporanea di alimentazione.

Il sistema si interfaccia con sensori di presenza e luminosità per altezze da 2 a 5 metri, specifici sensori di movimento dedicati all'uso di edifici con altezze fino a 13 metri e interfacce per pulsanti NA (Coupler) in grado di gestire singoli apparecchi, gruppi, scene o sequenze.

Il sistema è compatibile per la gestione di apparecchi Tunable White, RGB e RGBW, sia DT6 che DT8.

Impostando le coordinate geografiche del luogo di installazione si possono automatizzare eventi legati a orari di alba e tramonto generando Timer adattivi alle stagioni.

E' compatibile con tutti i driver DALI e mediante l'uso di DALI repeater è possibile gestire più apparecchi in broadcast utilizzando un solo indirizzo.

Il sistema è in grado di gestire apparecchi ON-OFF, utilizzando dei relè controllabili DALI SWITCH SO a 3 canali fino a 6A per canale.

La programmazione avviene mediante software dedicato e richiede l'uso di un PC Windows.

The DALI PROFESSIONAL control unit allows maximum energy savings, generates a flexible system that can be adapted to future needs,

and can be extended or implemented with sensors, button interfaces and relays to control the switches of non-DALI fixtures.

Through the management with smartphone and WIFI connection (the WIFI network must be common to the LAN network of the central unit) it is possible to subdivide the management of the plant for the skills of each individual user.

It is possible to manage groupings and/or individual fixtures, areas or the whole plant.

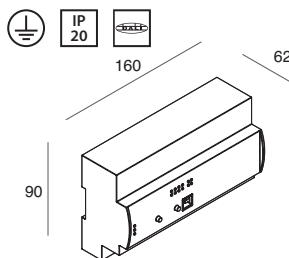
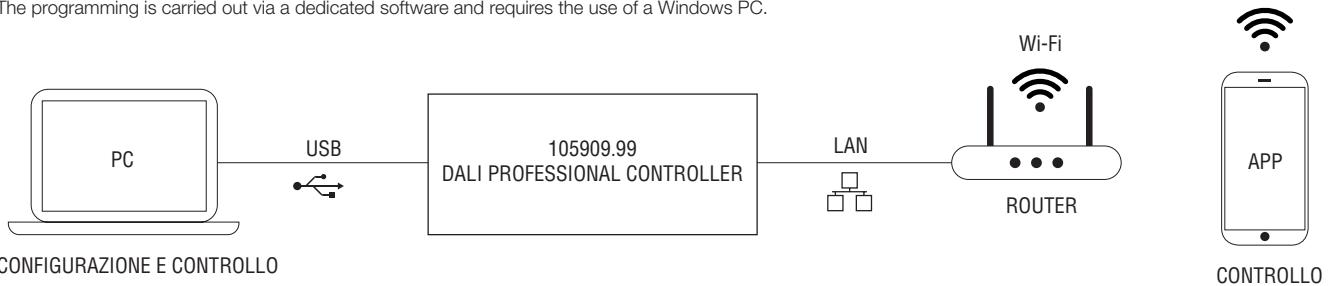
Each control unit is able to control a maximum of 256 drivers (divided into 4 BUS of 64 addresses each) including sensors, and up to 16 groups, including light and presence detection systems. Both sensors and button interfaces do not require external power supplies but are powered directly by the DALI BUS.

With the integrated real-time clock (RTC), timers and automatic scene variations can be generated. The watch is kept up to date by means of the backup battery, even in the temporary absence of power.

The system interfaces with presence and light sensors for heights from 2 to 5 meters, specific motion sensors dedicated to the use of buildings with heights up to 13 meters, and NO button interfaces (Coupler) capable of handling individual fixtures, groups, scenes or sequences. The system is compatible for the management of Tunable White, RGB and RGBW fixtures, both DT6 and DT8. By setting the geographical coordinates of the installation site you can automate events related to sunrise and sunset times generating Timers adaptive to the seasons.

It's compatible with all DALI drivers and through the use of DALI repeaters you can manage multiple broadcast devices using just one address. The system is able to manage ON-OFF devices, using DALI SWITCH SO controllable relays with 3 channels up to 6A per channel.

The programming is carried out via a dedicated software and requires the use of a Windows PC.

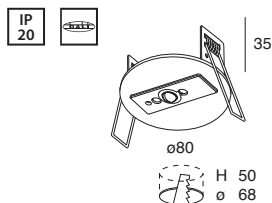


CENTRALINA DALI PROFESSIONAL RTC
Per installazione su barra DIN. Gestibili max 256 alimentatori DALI (suddivisi su 4 BUS da 64 indirizzi). Gestione RGB, RGBW, Tunable White, Timer astronomico, RTC, ciclo circadiano ecc.

CODE

105909.99

DALI PROFESSIONAL RTC CONTROL UNIT
For DIN rail installation. Max 256 DALI power supplies can be managed (divided into 4 BUS 64-address buses). Management RGB, RGBW, Tunable White, Astronomical Timer, RTC, circadian cycle etc.

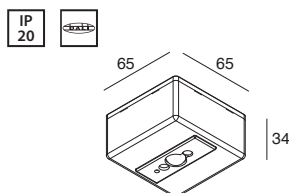


SENSORE DALI INCASSO
Sensore DALI di luce ambientale e rilevatore di presenza, per installazione da incasso con molle. Altezza di installazione 2-5 m.

CODE

105903.99

RECESSED DALI SENSOR
DALI light sensor and presence detector, for recessed installation with clips. Installation height 2-5 m.

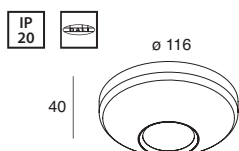


SENSORE DALI PLAFONE
Sensore DALI di luce ambientale e rilevatore di presenza, per installazione a soffitto. Altezza di installazione 2-5 m.

CODE

105904.99

SURFACE MOUNTING DALI SENSOR
DALI light sensor and presence detector, for ceiling installation. Installation height 2-5 m.

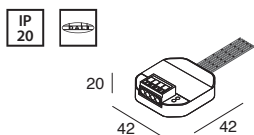


SENSORE HIGH BAY DALI PLAFONE
Sensore DALI di luce ambientale e rilevatore di presenza, per installazione a soffitto. Altezza di installazione 3-10 m.

CODE

105910.99

SURFACE MOUNTING HIGH BAY DALI SENSOR
DALI light sensor and presence detector, for ceiling installation. Installation height 3-10 m.

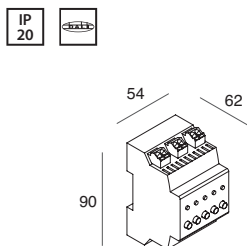
**COUPLER DALI**

Interfaccia di gestione per max 4 pulsanti NA.
Controllo scene, gruppi, abilitazione sensori, timer
ecc. programmati tramite software.

COUPLER DALI

Management interface for max 4 NA buttons.
Control scenes, groups, enabling sensors, timers etc.
programmed by software.

CODE

105907.99**DALI SWITCH**

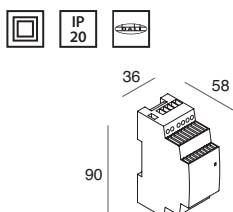
Dispositivo di controllo DALI per accensione e
spegnimento indipendente di max 3 apparecchi
ON/OFF o provvisti di lampade tradizionali non
dimmerabili. Per installazione su barra DIN.
Alimentazione dedicata 24 Vdc (cod. 105912.99) da
ordinare a parte.

DALI SWITCH

DALI control device for independent switching on
and off of up to 3 ON/OFF fixtures or equipped with
traditional non dimmable lamps. For installation on
DIN rail.

Dedicated power supply 24 Vdc (cod. 105912.99) to
be ordered separately.

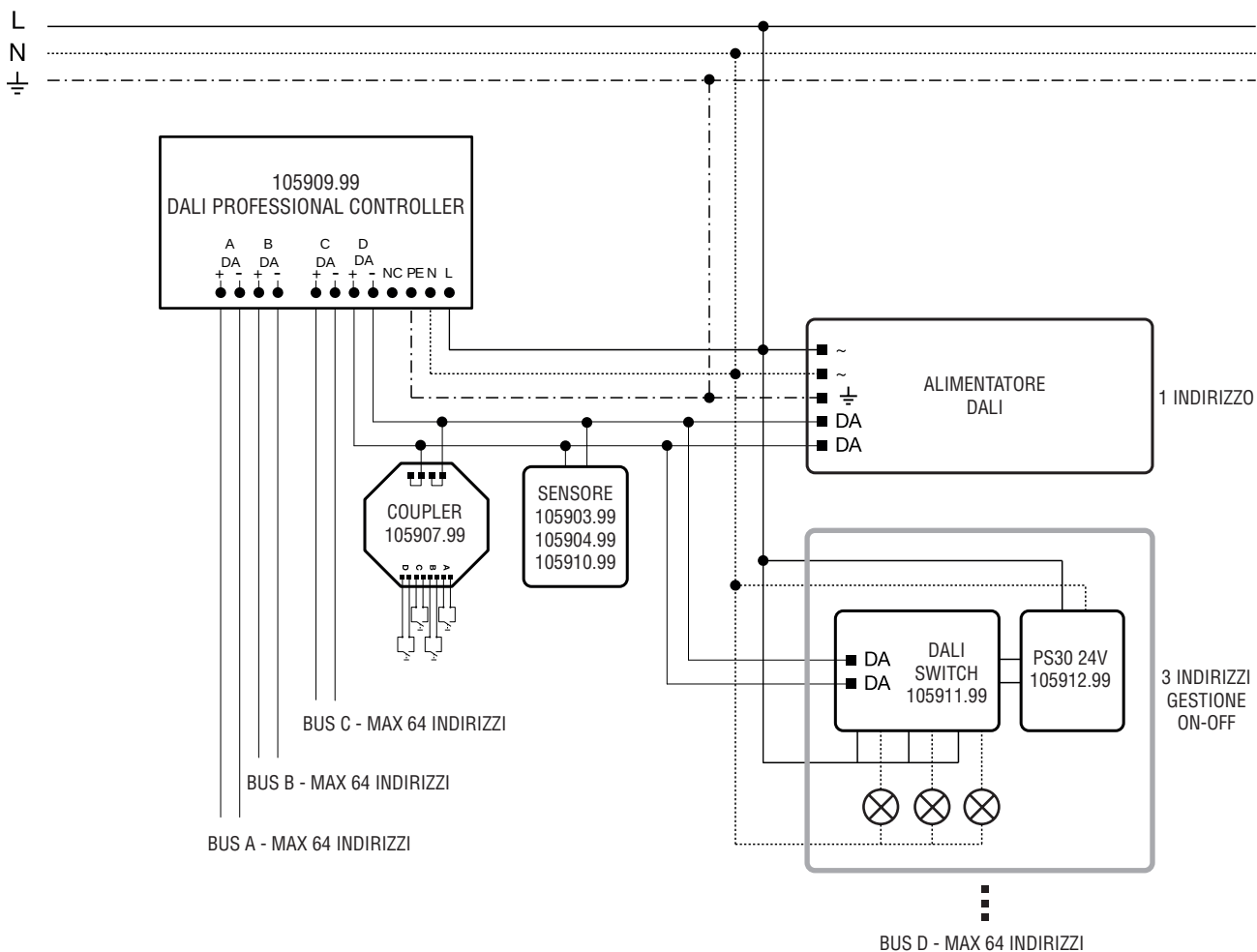
CODE

105911.99

ALIMENTATORE 24V PER DALI SWITCH
Per installazione su barra DIN.

24V POWER SUPPLY FOR DALI SWITCH
For installation on DIN rail.

CODE

105912.99

LIGHT IOT
CONFIGURAZIONE / CONFIGURATION

LIGHT IOT
CONTROLLO / CONTROL



DALI BLUETOOTH®

Le centraline DALI BT (per uso indipendente o per installazione in scatola sotto traccia), con interfaccia integrata Bluetooth, permettono il controllo di 32 alimentatori DALI o DALI DT8, tramite smartphone (Android o IOS). Tutte le funzioni di controllo e configurazione sono gestibili tramite 2 App, scaricabili dal market.

Sistema flessibile ed intuitivo che permette:

- Regolazione Plug&Play, senza utilizzo di smartphone: accensione e dimmerazione manuale in Broadcast, tramite pulsanti NA standard con impostazione e memorizzazione della quantità di luce necessaria (livello di setpoint).

- Creazione e memorizzazione di Max.4 Gruppi e Max.4 Scene richiamabili manualmente tramite Coupler (per 4 pulsanti NA) o tramite App.

Possibile regolazione delle scene tramite App di configurazione.

- Controllo automatico della luce combinato a regolazione manuale tramite pulsanti NA standard. Regolazione degli illuminamenti in funzione della luce ambiente e rilevazione di presenza, tramite Sensori DALI (da incasso/plafone), che non necessitano di alimentazione supplementare e alimentati via DALI.

- Controllo della temperatura di colore delle sorgenti Tunable White associate ad alimentatori DALI type 8 (DT8).

DALI BLUETOOTH®

The DALI BT control units (for independent use or for concealed box installation) with integrated Bluetooth interface, allow control of 32 DALI or DALI DT8 power supplies, via smartphone (Android or IOS).

All control and configuration functions can be managed via 2 Apps, available at the market

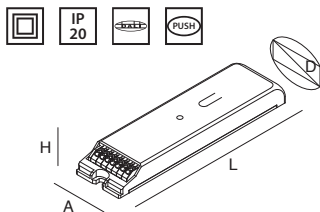
Flexible and intuitive system that allows:

- Plug & Play adjustment, without smartphone use: manual switching on and dimming in Broadcast, using standard NO buttons with setting and storage of the required amount of light (setpoint level).

- Creation and storage of Max.4 Groups and Max.4 Scenes that can be recalled manually via Coupler (for 4 NO buttons) or via App. Possible setting of scenes through the configuration app.

- Automatic control of the combined light with manual adjustment via standard NO buttons. Adjustment of luminance levels according to the ambient light e presence detection via DALI sensors (recessed / ceiling-mounted), which do not require additional power and are powered via DALI.

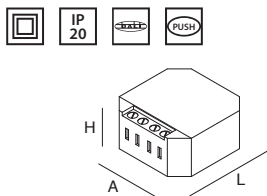
- Colour temperature control of Tunable White sources associated with DALI type 8 power supplies (DT8).



LIGHT IOT - CENTRALINA DALI BT1
ad uso indipendente. Gestibili n° max. 32
alimentatori DALI /DALI DT8.

| CODE | A (mm) | D (mm) | H (mm) | L (mm) |
|------------------|--------|--------|--------|--------|
| 105901.99 | 30 | 38 | 21 | 108 |

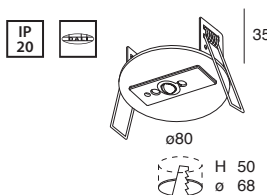
LIGHT IOT-DALI BT1
For stand-alone use. Manages a max.n.32
DALI/DALI DT power supplies.



LIGHT IOT - CENTRALINA DALI BT2
per installazione in scatola sottotraccia.
Gestibili n° max. 32 alimentatori
DALI /DALI DT8

| CODE | A (mm) | D (mm) | H (mm) | L (mm) |
|------------------|--------|--------|--------|--------|
| 105902.99 | 48 | - | 22 | 49 |

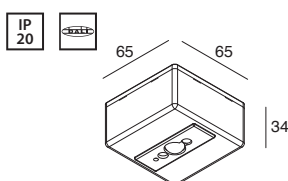
LIGHT IOT-DALI BT2
For flush box mounting. Manages a max. n.32
DALI/DALI DT8 (power supplies)



LIGHT IOT - Sensore DALI INCASSO
sensore di luce ambientale e rilevatore di
presenza, per installazione ad incasso con molle.

| CODE | |
|------------------|--|
| 105903.99 | |

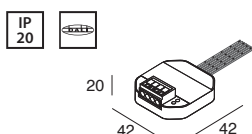
LIGHT IOT- RECESSED DALI SENSOR
Ambience light sensor and presence
detector, for recessed installation with clips.



LIGHT IOT - Sensore DALI PLAFONE
sensore DALI di luce ambientale e rilevatore
di presenza per installazione a soffitto.

| CODE | |
|------------------|--|
| 105904.99 | |

LIGHT IOT - DALI Surface mounted
Dali ambient light sensor and presence detector,
for surface mounted installation.

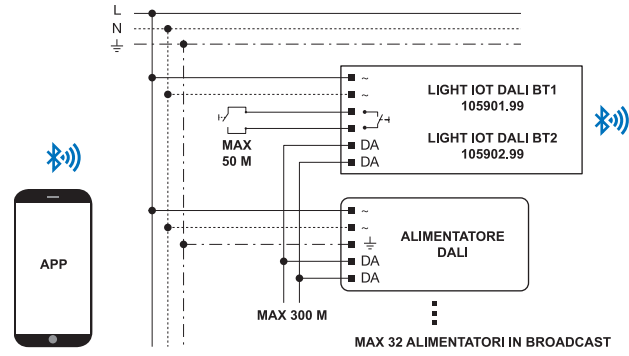


LIGHT IOT - Coupler DALI
interfaccia di gestione Scene o
Gruppi per n° max 4 pulsanti NA.

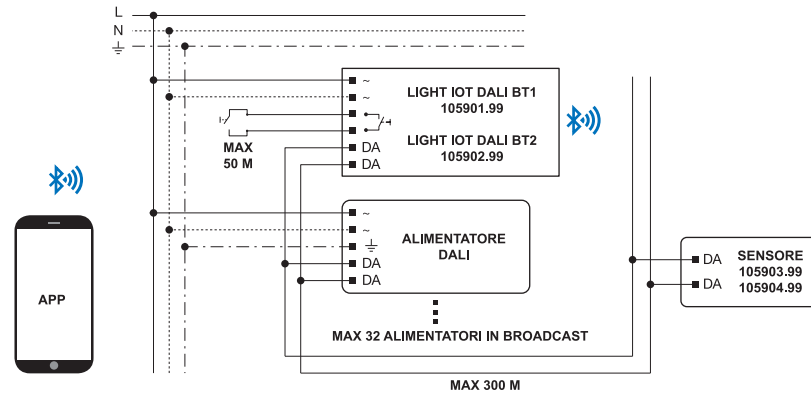
| CODE | |
|------------------|--|
| 105907.99 | |

LIGHT IOT - Coupler DALI
Scene or GROUP interface for
a max. n.of 4 NO buttons.

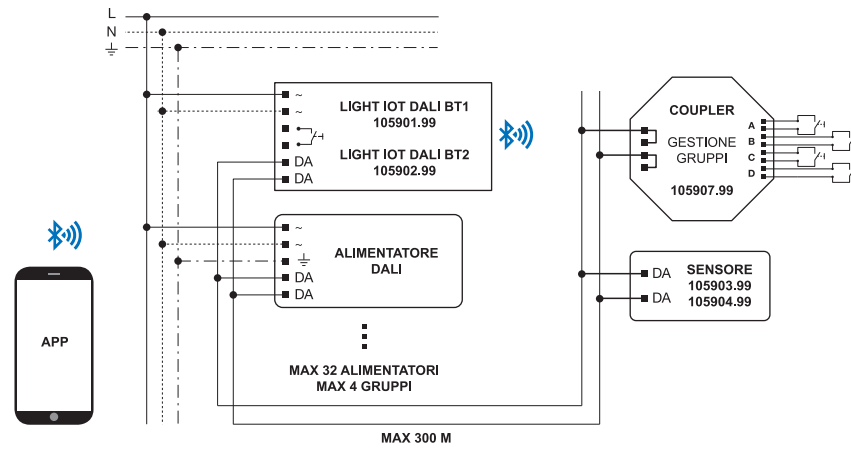
UTILIZZO BASE
BASIC USE



UTILIZZO BASE + SENSORE
BASIC USE + SENSOR

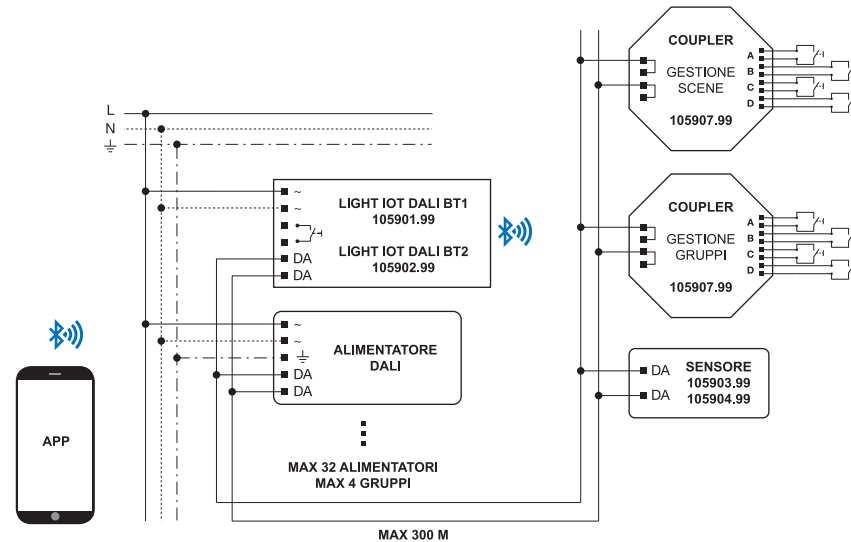


UTILIZZO AVANZATO CON GRUPPI
ADVANCED USE IN GROUPS



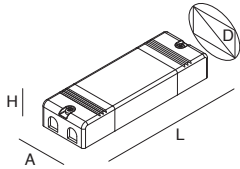
UTILIZZO AVANZATO CON
GRUPPI E SCENE

ADVANCED USE WITH
GROUPS AND SCENES



GESTIONE STRIP LED STRIP LED MANAGEMENT

ALIMENTATORI DIMMERABILI ED INTERFACCE DI DIMMERAZIONE DIMMABLE POWER SUPPLIES AND DIMMING INTERFACES



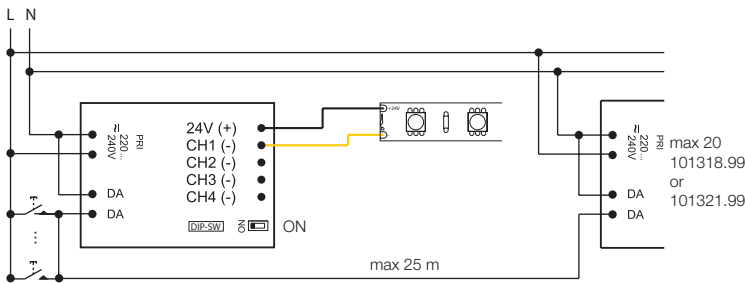
ALIMENTATORE ELETTRONICO STABILIZZATO
DIMMERABILE 4CH DALI DT6/DT8 24Vdc
220-240V 50/60Hz
Gestione DALI/PUSH per Strip LED bianche.
Gestione DALI per Strip LED RGB/RGBW e
Tunable White.

ELECTRONIC STABILIZED DIMMABLE DRIVER
4CH DALI DT6/DT8 24Vdc 220-240V 50/60Hz
DALI/PUSH for white strip LED.
DALI for RGB/RGBW and Tunable White.

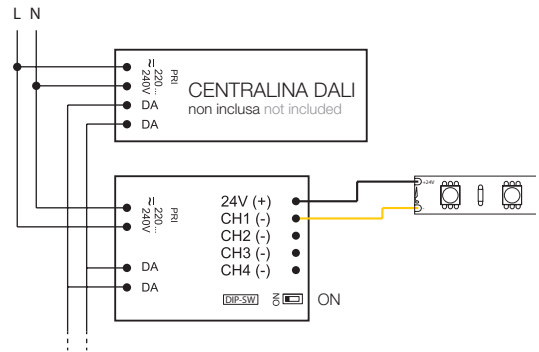
NEW

| CODE | POWER | A (mm) | D (mm) | H (mm) | L (mm) |
|------------------|-------|--------|--------|--------|--------|
| 101318.99 | 80W | 32 | 40 | 22 | 346 |
| 101321.99 | 160W | 50 | 62 | 35 | 300 |

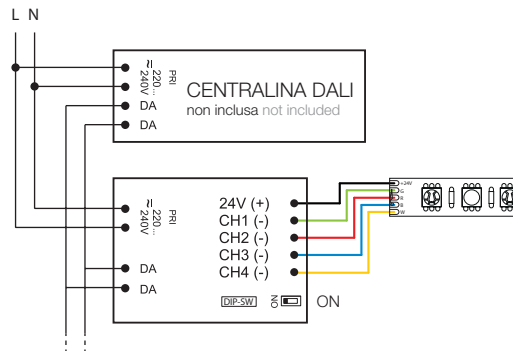
STRIPLED BIANCHE - Schema di collegamento PUSH
STRIPLED WHITE - PUSH wiring scheme



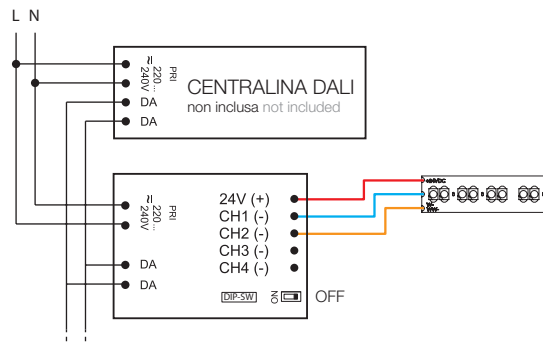
STRIPLED BIANCHE - Schema di collegamento DALI
STRIPLED WHITE - DALI wiring scheme

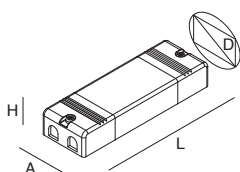


STRIPLED RGB/RGBW - Schema di collegamento DALI
STRIPLED RGB/RGBW - DALI wiring scheme



STRIPLED TUNABLE WHITE - Schema di collegamento DALI
STRIPLED TUNABLE WHITE - DALI wiring scheme



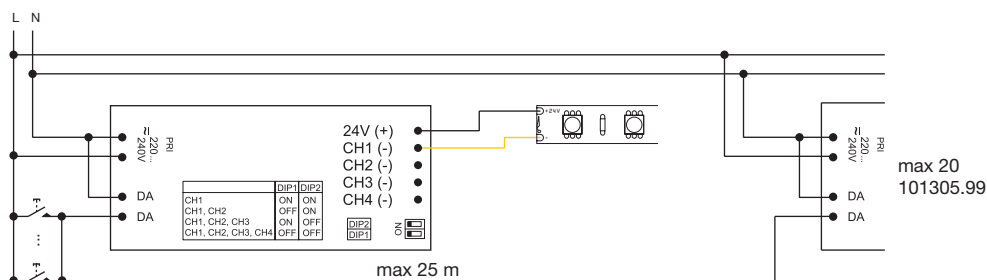


ALIMENTATORE ELETTRONICO
STABILIZZATO DIMMERABILE 4CH
24Vdc 220-240V 50/60HZ
Gestione DALI/PUSH per Strip LED bianche
e solo DALI per Strip LED RGB/RGBW

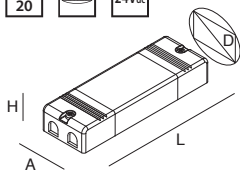
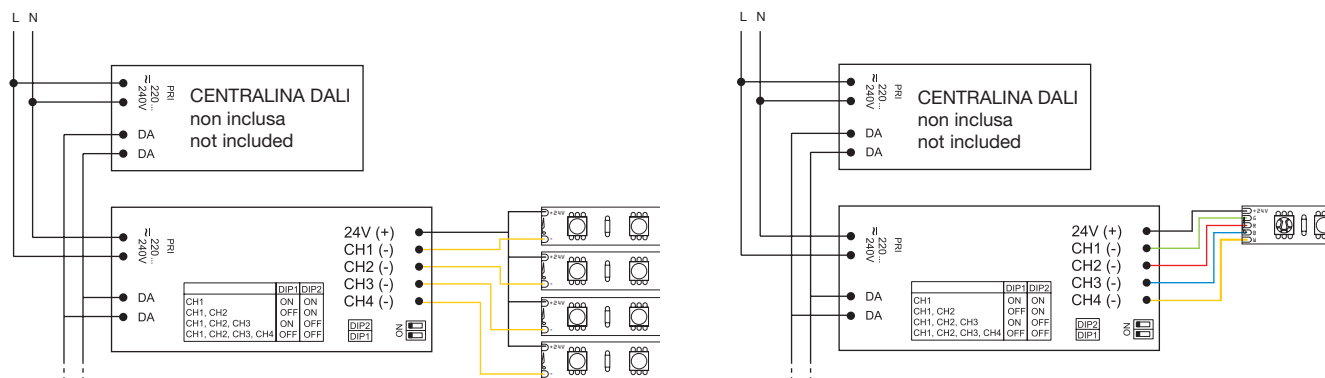
ELECTRONIC DIMMABLE STABILIZED
DRIVER 4CH 24Vdc 220-240V 50/60HZ
DALI/PUSH for white Strip LED and only
DALI for RGB/RGBW Strip LED

| CODE | POWER | A (mm) | D (mm) | H (mm) | L (mm) |
|------------------|-------|--------|--------|--------|--------|
| 101305.99 | 80W | 32 | 40 | 22 | 345 |

Schema di collegamento PUSH per Strip LED bianche.
PUSH wiring scheme for Strip LED white.



Schema di collegamento DALI per Strip LED bianche e RGB/RGBW.
DALI wiring scheme for Strip LED white and RGB/RGBW.

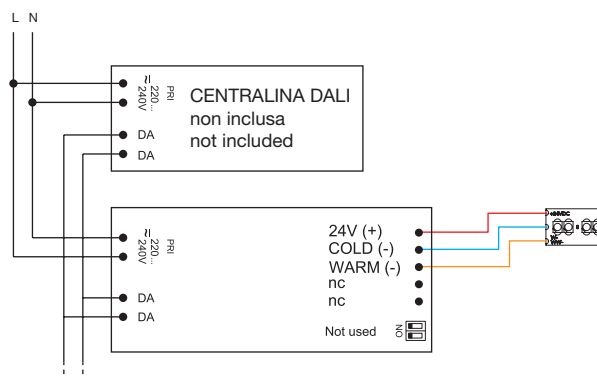


ALIMENTATORE ELETTRONICO
STABILIZZATO DIMMERABILE DALI DT8
24VDC 220-240V 50/60HZ
Gestione DALI per Strip LED Tunable White

ELECTRONIC STABILIZED DIMMABLE DALI
DT8 DRIVER 24VDC 220-240V 50/60HZ
DALI for Tunable White Strip LED

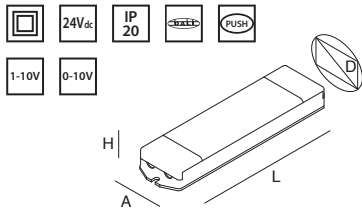
| CODE | POWER | A (mm) | D (mm) | H (mm) | L (mm) |
|------------------|-------|--------|--------|--------|--------|
| 101306.99 | 80W | 32 | 40 | 22 | 345 |

Schema di collegamento DALI per Strip LED Tunable White.
DALI wiring scheme for Strip LED Tunable White.



GESTIONE STRIP LED STRIP LED MANAGEMENT

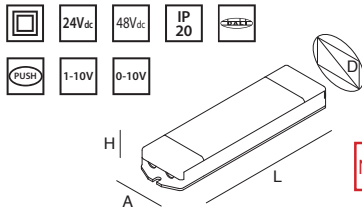
ALIMENTATORI DIMMERABILI ED INTERFACCE DI DIMMERAZIONE DIMMABLE POWER SUPPLIES AND DIMMING INTERFACES



INTERFACCIA DI DIMMERAZIONE 24V PER STRIP LED
Massimo carico 12Ax1 canale, da associare ad un alimentatore 24Vdc

INTERFACE FOR DIMMING 24V FOR STRIP LED
Maximum load 12Ax1CH, to be associated with one driver 24Vdc

| CODE | A (mm) | D (mm) | H (mm) | L (mm) |
|-----------------|--------|--------|--------|--------|
| 18001.99 | 51 | 58 | 26 | 155 |



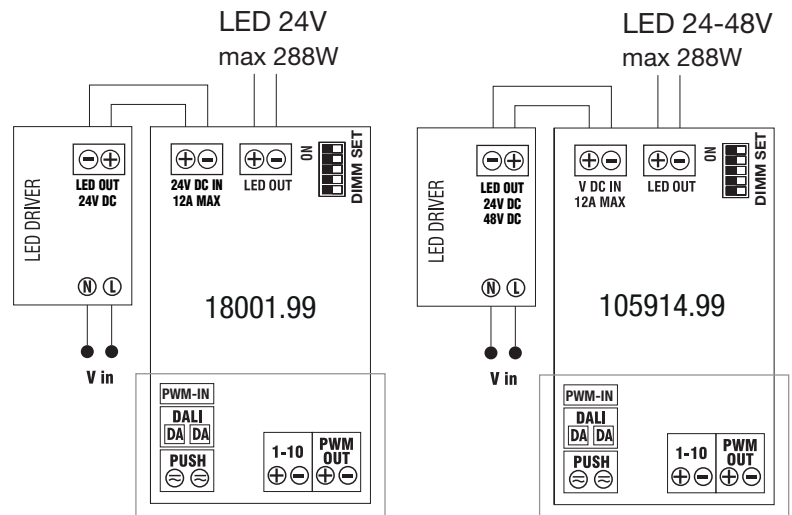
INTERFACCIA DI DIMMERAZIONE 24Vdc/48Vdc PER STRIP LED
Massimo carico 12Ax1 canale. Da associare ad un alimentatore 24Vdc/48Vdc.

INTERFACE FOR DIMMING 24Vdc/48Vdc FOR STRIP LED
Maximum load 12Ax1CH. To be associated with one driver 24Vdc/48Vdc.

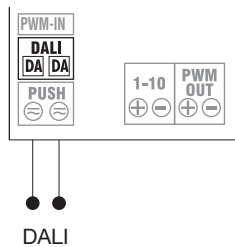
| CODE | A (mm) | D (mm) | H (mm) | L (mm) |
|------------------|--------|--------|--------|--------|
| 105914.99 | 38 | 44 | 25 | 164 |

| Potenza Alimentatori 24V Drivers power 24V | N° bobine per Interfaccia da collegare in parallelo Nos. reels for each interface to be connected in parallel | | | |
|---|--|------|------|------|
| | 100W | 150W | 240W | 320W |
| STRIP LED WHITE | | | | |
| 8,8 W/m | 2 | 3 | 5 | 6 |
| 9,6 W/m | | | 1 | |
| 10 - 11,5 W/m | 1 | 2 | 4 | 5 |
| 14,4 W/m | 1 | 2 | 3 | 4 |
| 16,5 - 19,2 W/m | 1 | | 2 | 3 |
| 20,5 - 22 - 25 W/m | | 1 | | 2 |

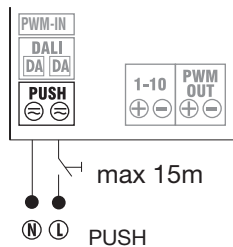
| Potenza Alimentatori 48V Drivers power 48V | N° bobine per Interfaccia da collegare in parallelo Nos. reels for each interface to be connected in parallel | |
|---|--|------|
| | 100W | 320W |
| STRIP LED WHITE | | |
| 17 W/m | 1 | 3 |



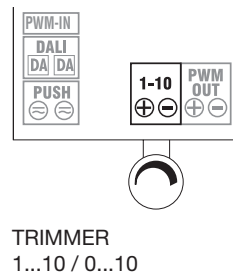
Schema di collegamento DALI



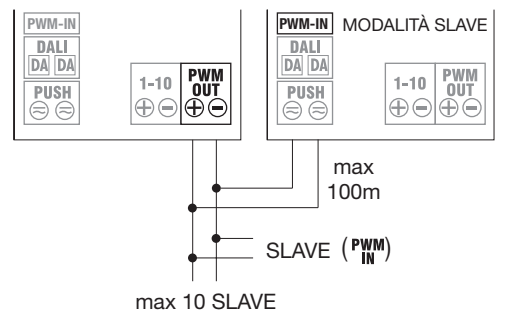
Schema di collegamento PUSH

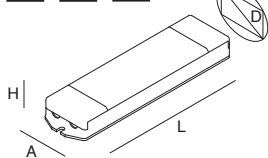
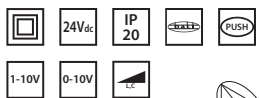


Schema di collegamento 1...10V, 0...10V



Schema di collegamento MASTER/SLAVE





INTERFACCIA DI DIMMERAZIONE 24Vdc
PER STRIP LED
Massimo carico 20Ax1 canale.
Da associare ad un alimentatore 24Vdc.

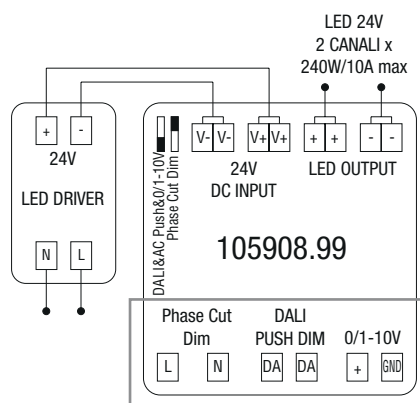
INTERFACE FOR DIMMING 24Vdc
FOR STRIP LED
Maximum load 20Ax1CH.
To be associated with one driver 24Vdc.

NEW

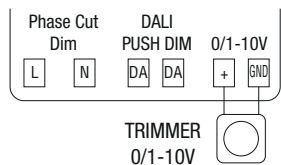
| CODE | A (mm) | D (mm) | H (mm) | L (mm) |
|------------------|--------|--------|--------|--------|
| 105908.99 | 54 | 62 | 29 | 170 |

| Potenza Alimentatori Drivers power | N° bobine per Interfaccia da collegare in parallelo Nos. reels for each interface to be connected in parallel | | | |
|---------------------------------------|--|------|------|------|
| | 100W | 150W | 240W | 320W |
| STRIP LED WHITE | | | | |
| 8,8 W/m | 2 | 2 | 4 | 6 |
| 9,6 W/m | | | 1 | 1 |
| 10 W/m | 2 | 2 | 4 | 6 |
| 11,5 W/m | 1 | 2 | 4 | 4 |
| 14,4 W/m | 1 | 2 | 2 | 4 |
| 16,5 - 19,2 W/m | 1 | 1 | 2 | 2 |
| 20,5 - 22 W/m | | 1 | 2 | 2 |
| 25 W/m | | 1 | 1 | 2 |

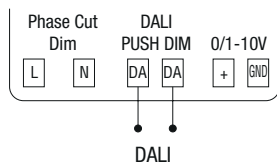
Ripartire equamente le bobine sui 2 canali (es.4 bobine = max 2 x canale)
Distribute the reels equally over the 2 channels (e.g., 4 reels = max 2 ch)



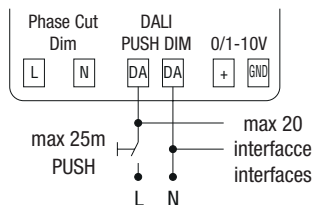
Collegamento 0/1-10V



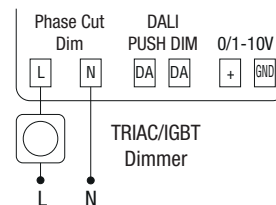
Collegamento DALI



Collegamento PUSH



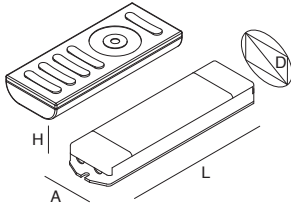
Collegamento TRIAC/IGBT



GESTIONE STRIP LED STRIP LED MANAGEMENT

SISTEMI DI CONTROLLO - SISTEMA BASE / CONTROL SYSTEM BASIC STRIP LED RGB

Garanzia
3 anni
years



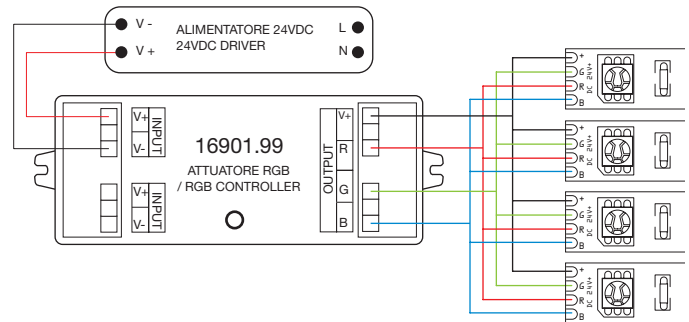
KIT DI CONTROLLO PER STRIP LED RGB
Sistema BASE completo di attuatore e telecomando. Non collegabili attuatori in cascata. Massimo carico 5Ax3 canali Alimentatore 24Vdc da ordinare a parte.

CONTROL KIT FOR RGB STRIP LED
BASIC system with controller and remote control included. Not connectable controllers in cascade. Maximum load 5Ax3CH. Driver 24Vdc to be ordered separately.

| CODE | A (mm) | D (mm) | H (mm) | L (mm) |
|-----------------|--------|--------|--------|--------|
| 16901.99 | 47 | 50 | 17 | 145 |

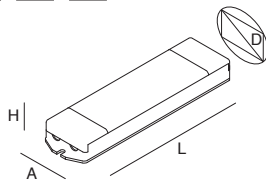
| Potenza Alimentatori Drivers power | N° bobine per Interfaccia da collegare in parallelo Nos. reels for each interface to be connected in parallel | | | |
|---------------------------------------|--|------|------|------|
| | 100W | 150W | 240W | 320W |
| STRIP LED RGB 14,4 W/m | 1 | 2 | 3 | 4 |

Max 30 m IN ARIA LIBERA
Max 30 m FREE FIELD



SISTEMI DI CONTROLLO - SISTEMA AVANZATO CONTROL SYSTEM ADVANCED STRIP LED WHITE, RGB, RGB+W, TUNABLE WHITE

Garanzia
3 anni
years



ATTUATORE DI CONTROLLO PER STRIP LED
WHITE, RGB, RGB+W e TUNABLE WHITE
Sistema AVANZATO alimentatore 24Vdc, dispositivi di controllo (telecomando, controllo da parete od eventuale trasmettitore WiFi) da ordinare a parte. Massimo carico 5Ax4 canali

CONTROLLER FOR STRIP LED WHITE, RGB, RGB+W and TUNABLE WHITE
DRIVER ADVANCED System
driver 24Vdc, control units (remote control, wall-mounted or WiFi transmitter) to be ordered separately. Maximum load 5Ax4CH.

| CODE | A (mm) | D (mm) | H (mm) | L (mm) |
|-----------------|--------|--------|--------|--------|
| 16905.99 | 46 | 65 | 22 | 178 |



TELECOMANDO PER STRIP LED WHITE
attuatore 16905.99 ed alimentatore 24Vdc da ordinare a parte. Controllo dell'intensità luminosa mediante pad capacitivo, pulsanti dedicati per portare velocemente l'intensità alla percentuale indicata (25%, 50%, 75%, 100%). Ogni telecomando può gestire fino ad un massimo di 4 gruppi e per ogni gruppo fino a 3 diverse scene, utilizzando i pulsanti corrispondenti (S1, S2 e S3). Trasmissione in radio frequenza. Necessita di 3 pile AAA.

REMOTE FOR MANAGING WHITE Strip LED
controller 16905 and driver 24Vdc to be ordered separately. Control of luminous intensity through a capacity pad, buttons dedicated for rapid increase of intensity to the selected parameter (25%, 50%, 75%, 100%). Each remote control can manage up to a max. of 4 groups and up to 3 scenarios per each group by using the corresponding buttons (S1, S2 and S3). RF transmission. 3 AAA batteries are required.

| CODE |
|-----------------|
| 16906.99 |

IP
20

TELECOMANDO PER STRIP LED

RGB e RGB+W

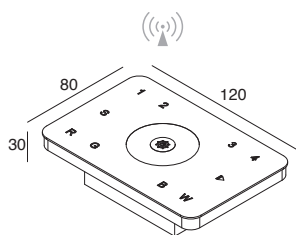
attuatore 16905.99 ed alimentatore 24Vdc da ordinare a parte. Controllo del colore mediante pad capacitivo, controllo della luminosità mediante pulsanti dedicati, possibilità di selezionare 10 show di transizione colore e sequenze colori differenti pre-caricati, oltre alla regolazione della velocità. Ogni telecomando può gestire fino ad un massimo di 4 gruppi e per ogni gruppo fino a 3 colori o 3 diverse scene utilizzando i pulsanti corrispondenti (S1, S2 e S3). Pulsante di richiamo rapido del colore bianco caldo, neutral e freddo. Necessita di 3 pile AAA. Trasmissione in radio frequenza.

REMOTE FOR MANAGING STRIP LED

RGB and RGB+W

controller 16905.99 and driver 24Vdc to be ordered separately. Colour control through a capacity pad, control of luminous intensity through dedicated buttons, possibility to select 10 colour changing scenarios and sequences among those pre-uploaded, additionally to speed regulation. Each remote control can manage up to max. 4 groups and up to 3 colours or 3 different scenarios per each group by using the corresponding buttons (S1, S2 and S3). Quick recall button for cold white, neutral white and warm white. 3 AAA buttons are required. RF transmission.

CODE

16902.99IP
20

CONTROLLO DA PARETE PER STRIP LED RGB e RGB+W

da installare in scatola 503 (non inclusa). Attuatore 16905.99 ed alimentatore 24Vdc da ordinare a parte. Controllo del colore mediante pad capacitivo, controllo della luminosità mediante pulsanti dedicati, possibilità di selezionare 10 show di transizione colore e sequenze colori differenti pre-caricati, oltre alla regolazione della velocità. Ogni controllo può gestire fino a un massimo di 4 gruppi e per ogni gruppo fino a 4 colori o 4 diverse scene. Alimentazione del controllo da parete 220-240V 50/60Hz. Trasmissione in radio frequenza.

Wall- mounted control unit for Strip LED

RGB and RGB+W led/m

to be installed in 503 box (not included). Controller 16905.99 and driver 24Vdc to be ordered separately. Control of colour through a capacity pad, control of luminous intensity through dedicated buttons, possibility to select 10 scenarios of colour changing and sequences among those pre-uploaded, additionally to speed regulation. Each remote control can manage up to max 4 groups and up to 4 colours and 4 different scenarios per each group. Power for wall mounted control at 220-240V 50/60Hz. RF transmission.

CODE

16911.99IP
20

TELECOMANDO PER STRIP LED

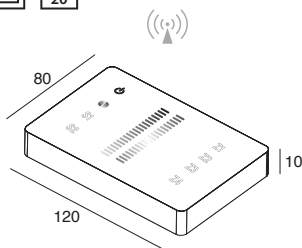
TUNABLE WHITE

Attuatore 16905.99 ed alimentatore 24Vdc da ordinare a parte. Controllo del colore della luce bianca mediante pad capacitivo, pulsanti dedicati per portare velocemente l'intensità alla percentuale indicata (25%, 50%, 75%, 100%). Il tasto centrale regola l'intensità mediante pressione prolungata. Ogni telecomando può gestire fino ad un massimo di 4 gruppi e per ogni gruppo fino a 3 diverse scene, utilizzando i pulsanti corrispondenti (S1, S2 e S3). Necessita di 3 pile AAA. Trasmissione in radio frequenza.

REMOTE FOR TUNABLE WHITE STRIP LED

Actuator 16905.99 and power supply 24Vdc to be ordered separately. Colour control of white light by means of a capacitive pad with dedicated buttons to quickly bring the intensity up to the indicated percentage (25%, 50%, 75%, 100%). The central button regulates intensity by prolonged pressure. Each remote control can manage up to a maximum of 4 groups and for each group up to 3 different scenes, using the corresponding buttons (S1, S2 and S3). Requires 3 AAA batteries. RF transmission.

CODE

16910.99IP
20

CONTROLLO DA PARETE PER STRIP LED TUNABLE WHITE

Da installare in scatola 503 (non inclusa). Attuatore 16905.99 ed alimentatore 24Vdc da ordinare a parte. Controllo del colore della luce bianca e dell'intensità mediante pad capacitivi. Ogni controllo può gestire fino a un massimo di 4 gruppi e per ogni gruppo fino a 2 diverse scene. Alimentazione del controllo da parete 220-240V 50/60Hz. Trasmissione in radio frequenza.

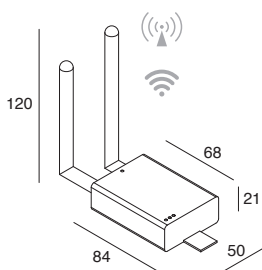
WALL MOUNTED CONTROL UNIT FOR TUNABLE WHITE STRIP LED

To be installed in a 503 box (not included). 16905.99 actuator and 24Vdc power supply to be ordered separately. Colour control of white light and intensity by means of capacitive pads. Each control can manage up to a maximum of 4 groups and for each group up to 2 different scenes. 220-240V 50 / 60Hz wall control power supply. RF transmission.

CODE

16909.99IP
20

24Vdc



TRASMETTITORE WIFI

interfaciabile con dispositivi ANDROID e IOS

attuatore 16905.99 ed alimentatore 24Vdc da ordinare a parte. Tutte le funzioni di controllo possono essere gestite dall'App scaricabile dal market (tramite App si possono gestire fino ad un massimo di 8 gruppi). Nel dimensionamento della potenza dell'alimentatore, considerare 10W di potenza per l'alimentazione del trasmettitore WiFi. Trasmissione in radio frequenza.

WIFI TRANSMITTER

interface with ANDROID and IOS

controller 16905.99 and driver 24Vdc to be ordered separately. All control functions can be managed by an App available on the market for downloading (via App you can manage up to a maximum of 8 groups). While selecting the right driver, one should consider 10W needed to power the WiFi transmitter. RF transmission.

CODE

16904.99

MODALITÀ WHITE

CODE

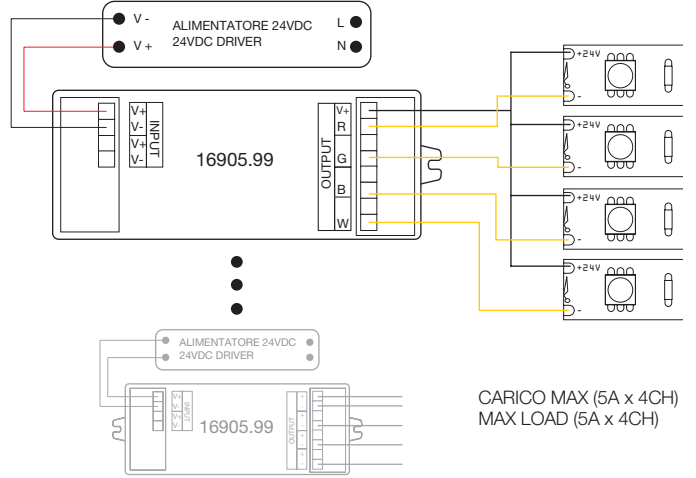
WHITE MODE

16906.99



Max 30 m IN ARIA LIBERA
Max 30 m FREE FIELD

| Potenza Alimentatori Drivers power | N° bobine per Interfaccia da collegare in parallelo Nos. reels for each interface to be connected in parallel | | | |
|---------------------------------------|--|------|------|------|
| | 100W | 150W | 240W | 320W |
| STRIP LED WHITE | | | | |
| 8,8 W/m | 2 | 3 | 5 | 6 |
| 10 - 11,5 W/m | 1 | 2 | 4 | 5 |
| 14,4 W/m | 1 | 2 | 3 | 4 |
| 16,5 - 19,2 W/m | 1 | | 2 | 3 |
| 20,5 - 22 W/m | | 1 | | 2 |



MODALITÀ RGB
E RGB+ WHITE

CODE

RGB AND

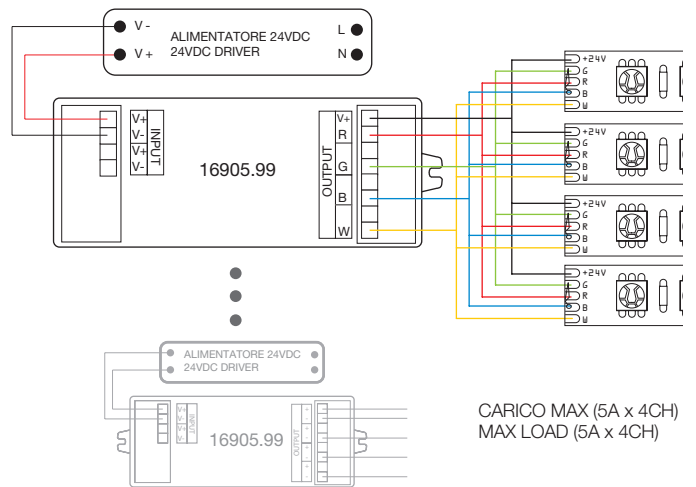
RGB+ WHITE MODE

16902.99
16911.99



Max 30 m IN ARIA LIBERA
Max 30 m FREE FIELD

| Potenza Alimentatori Drivers power | N° bobine per Interfaccia da collegare in parallelo Nos. reels for each interface to be connected in parallel | | | |
|--|--|------|------|------|
| | 100W | 150W | 240W | 320W |
| STRIP LED RGB | | | | |
| 14,4 W/m | 1 | 2 | 3 | 4 |
| STRIP LED RGB+W | | | | |
| 14,4 W/m (7,2 W/m RGB + 7,2 W/m White) | 1 | 2 | 3 | |



MODALITÀ
TUNABLE WHITE

CODE

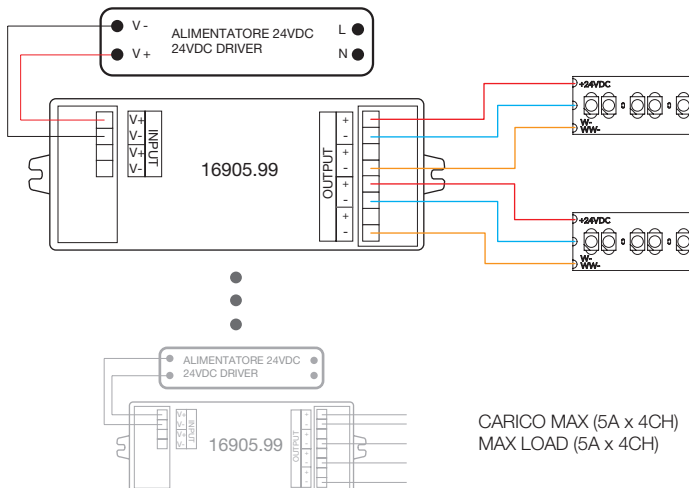
TUNABLE WHITE
MODE

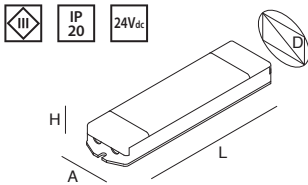
16909.99
16910.99



Max 30 m IN ARIA LIBERA
Max 30 m FREE FIELD

| Potenza Alimentatori Drivers power | N° bobine per Interfaccia da collegare in parallelo Nos. reels for each interface to be connected in parallel | | | |
|---------------------------------------|--|------|------|------|
| | 100W | 150W | 240W | 320W |
| TUNABLE WHITE | | | | |
| 19,2 W/m | 1 | | 2 | |





AMPLIFICATORE DI SEGNALE PER
ATTUATORE 24V RGB/RGB+WHITE/ WHITE
alimentatore 24Vdc e Kit di controllo per Strip
LED da ordinare a parte.
Massimo carico 5Ax4 canali.

AMPLIFIER FOR 24V CONTROLLER
RGB/RGB+WHITE/ WHITE
driver 24Vdc and Control Kit
for Strip LED to be ordered separately.
Maximum load 5A x 4CH.

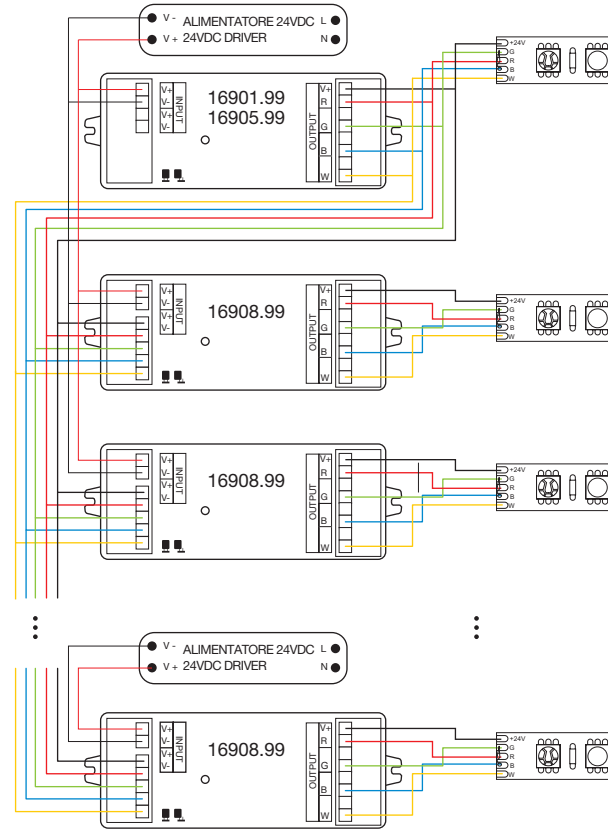
NB:
Utilizzare il collegamento tramite amplificatori per distanze
superiori alla portata del telecomando (30 m in aria libera).

Use connection through amplifiers for distances greater than
30 m free field.

| Potenza Alimentatori Drivers power | N° bobine per interfaccia da collegare in parallelo Nos. reels for each interface to be connected in parallel | | | |
|--|--|------|------|------|
| | 100W | 150W | 240W | 320W |
| STRIP LED RGB 14,4 W/m | 1 | 2 | 3 | 4 |
| STRIP LED RGB+W 14,4 W/m (7,2 W/m RGB + 7,2 W/m White) | 1 | 2 | 3 | |
| STRIP LED TUNABLE WHITE 19,2 W/m | 1 | | 2 | |
| STRIP LED WHITE 8,8 W/m | 2 | 3 | 5 | 6 |
| 10 - 11,5 W/m | 1 | 2 | 4 | 5 |
| 14,4 W/m | 1 | 2 | 3 | 4 |
| 16,5 - 19,2 W/m | 1 | | 2 | 3 |
| 20,5 - 22 W/m | | 1 | | 2 |

CODE A (mm) D (mm) H (mm) L (mm)

16908.99 46 65 22 178



SEZIONE CAVO / WIRE SECTION

Calcolo per il corretto
dimensionamento dei
conduttori per limitarne la
caduta di tensione.

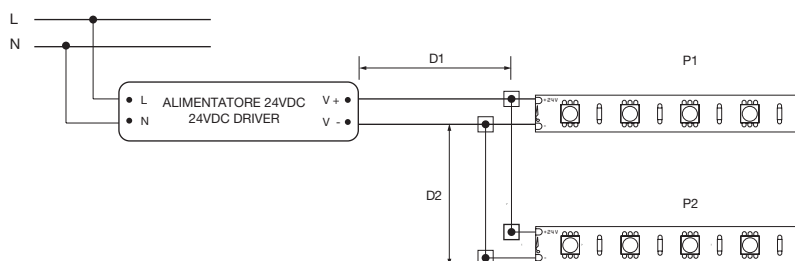
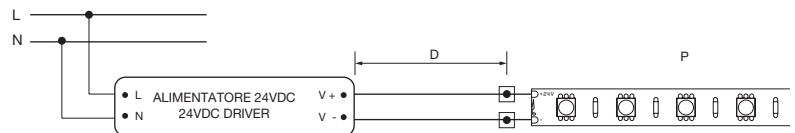
Table for correct
calculation of wires
section, to avoid voltage
drops.

$D = D1 + D2 =$
lunghezza cavi wires lenght
wires length

$P = P1 + P2 =$
lunghezza STRIPLED (m) x
potenza W/m
STRIPLED length (m) x W/m

N.C. :
non consigliato
(prevedere più alimentazioni)
not recommended
(use more power supply)

| P | D | | | | | | | | | | |
|------|---------------------|---------------------|---------------------|---------------------|---------------------|---------------------|---------------------|---------------------|---------------------|---------------------|--|
| | 5 m | 10 m | 15 m | 20 m | 25 m | 30 m | 35 m | 40 m | 45 m | 50 m | |
| 50W | 1 mm ² | 1 mm ² | 1 mm ² | 1 mm ² | 1,5 mm ² | 1,5 mm ² | 2,5 mm ² | 2,5 mm ² | 2,5 mm ² | 2,5 mm ² | |
| 75W | 1 mm ² | 1 mm ² | 1,5 mm ² | 1,5 mm ² | 2,5 mm ² | 2,5 mm ² | 4 mm ² | 4 mm ² | 4 mm ² | 4 mm ² | |
| 100W | 1 mm ² | 1 mm ² | 1,5 mm ² | 2,5 mm ² | 2,5 mm ² | 4 mm ² | 4 mm ² | 4 mm ² | 6 mm ² | 6 mm ² | |
| 125W | 1 mm ² | 1,5 mm ² | 2,5 mm ² | 2,5 mm ² | 4 mm ² | 4 mm ² | 6 mm ² | 6 mm ² | 6 mm ² | 10 mm ² | |
| 150W | 1 mm ² | 1,5 mm ² | 2,5 mm ² | 4 mm ² | 4 mm ² | 6 mm ² | 6 mm ² | 6 mm ² | 10 mm ² | 10 mm ² | |
| 175W | 1 mm ² | 2,5 mm ² | 4 mm ² | 4 mm ² | 6 mm ² | 6 mm ² | 10 mm ² | 10 mm ² | 10 mm ² | 10 mm ² | |
| 200W | 1 mm ² | 2,5 mm ² | 4 mm ² | 4 mm ² | 6 mm ² | 6 mm ² | 10 mm ² | 10 mm ² | 10 mm ² | 10 mm ² | |
| 225W | 1,5 mm ² | 2,5 mm ² | 4 mm ² | 6 mm ² | 6 mm ² | 10 mm ² | 10 mm ² | 10 mm ² | N.C. | N.C. | |
| 250W | 1,5 mm ² | 2,5 mm ² | 4 mm ² | 6 mm ² | 10 mm ² | 10 mm ² | 10 mm ² | 10 mm ² | N.C. | N.C. | |
| 275W | 1,5 mm ² | 4 mm ² | 6 mm ² | 6 mm ² | 10 mm ² | 10 mm ² | 10 mm ² | N.C. | N.C. | N.C. | |
| 300W | 1,5 mm ² | 4 mm ² | 6 mm ² | 6 mm ² | 10 mm ² | 10 mm ² | N.C. | N.C. | N.C. | N.C. | |



Morsetto non incluso. Da prevedere per
connessione con gli spezzi di cavi in
dotazione alla STRIPLED.

Terminal block not included. Use to
connect with STRIPLED supplied wires.