

## CONTROLLO DI APPARECCHI LED 24V, INTERFACCIA DI DIMMERAZIONE DALI, PUSH, 0-10V, 1-10V

Interfaccia di dimmerazione per driver LED in tensione 24Vdc.

Sono previste sei distinte modalità di funzionamento lette all'avvio (le impostazioni devono essere fatte tramite dip-switch prima dell'accensione): 1. On/Off con rampe in accensione e spegnimento; 2. N°3 Differenti regolazioni della funzione PUSH; 3. DALI; 4. 0-10V; 5. 1-10V; 6. Master/Slave;

Push, DALI, 0-10V e 1-10V sono in alternativa tra loro;

Regolazione della luminosità logaritmica 0-100% tramite segnale DALI, interfaccia 1-10V o 0-10V. Tramite funzione PUSH il livello minimo è ≠ 0 per distinguerlo da OFF. Riaccensione dopo mancanza rete: • se in modalità (On/Off), parte dall'ultimo dato impostato • se in modalità 0-10V o 1-10V è letto il valore in ingresso • se in modalità Push, parte dall'ultimo dato impostato • se in modalità DALI • riaccensione: 100%.

## CONTROL OF LED 24V FIXTURE DIMMING INTERFACE DALI, PUSH, 0-10V, 1-10V

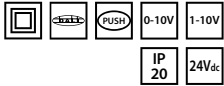
Interface for dimming LED driver power supply 24V.

There are six distinct modes of operation which are read at startup (the settings must be selected via the dip-switches before power up): 1. On/Off switch with on and off ramps; 2. No. 3 different configurations on PUSH mode; 3. DALI; 4. 0-10V; 5. 1-10V; 6. Master/Slave

Push, DALI, 0-10V and 1-10V are alternatives to each other;

Logarithmic brightness adjustment 0-100% via DALI, 1-10V or 0-10V interface. By PUSH function the minimum level is ≠ 0 to distinguish it from OFF;

Restart after a power failure: • In mode i.e. (On/Off), resumption of the last set point • If in mode 0-10V or 1-10V the input value is read • If in PUSH mode it will return to the last dimming position prior to power failure • If DALI mode • Power on: 100%



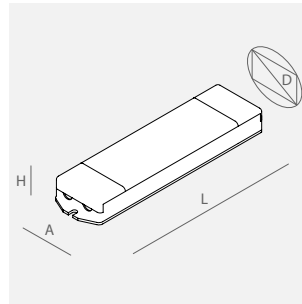
### Interfaccia di dimmerazione LED 24V

massimo carico 12Ax1 canale; alimentatore 24Vdc da ordinare a parte

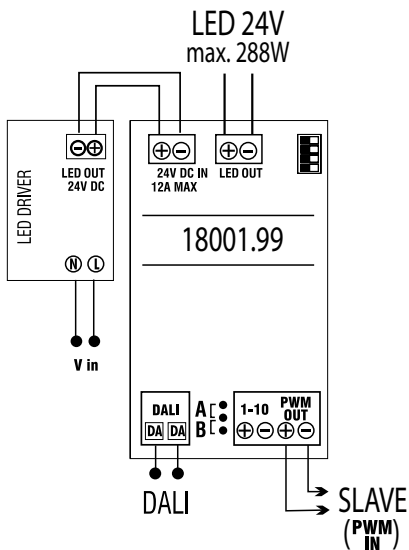
### Interface for dimming LED 24V

maximum load 12Ax1CH; driver 24Vdc to be ordered separately

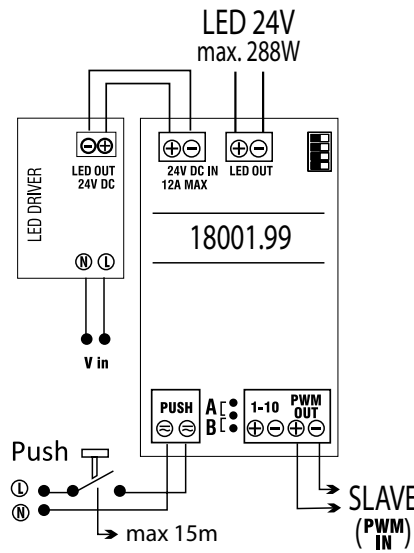
Codice/Code	A (mm)	D (mm)	H (mm)	L (mm)	Prezzo/Price
18001.99	51	58	26	155	€ 100,00



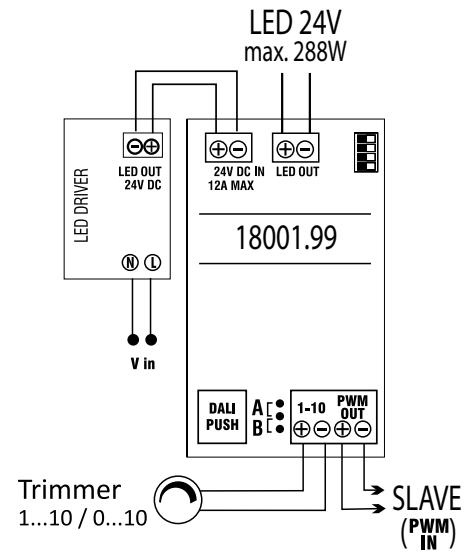
SCHEMA DI COLLEGAMENTO DALI  
WIRING DIAGRAM DALI



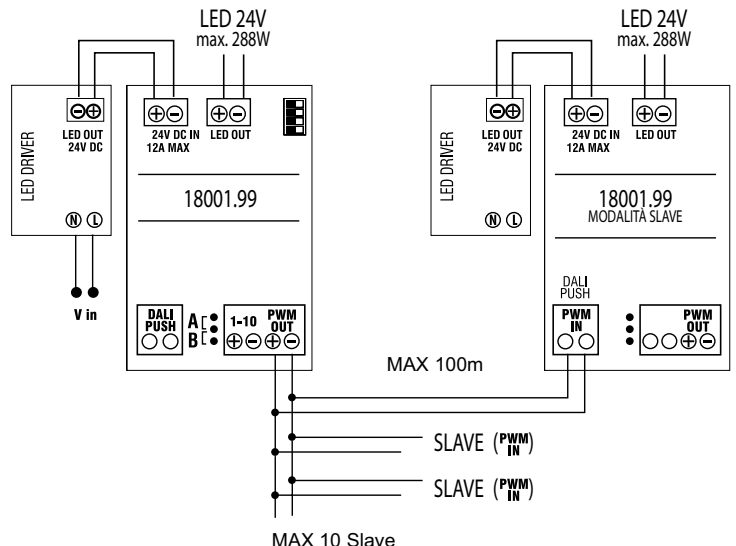
SCHEMA DI COLLEGAMENTO PUSH  
WIRING DIAGRAM PUSH



SCHEMA DI COLLEGAMENTO 1...10V, 0...10V  
WIRING DIAGRAM 1...10V, 0...10V



SCHEMA DI COLLEGAMENTO MASTER/SLAVE  
WIRING DIAGRAM MASTER/SLAVE



STRIP LED WHITE	N° bobine per Interfaccia da collegare in parallelo Nos. reels for each Interface to be connected in parallel	Potenza Alimentatori Drivers Power W	STRIP LED WHITE	N° bobine per Interfaccia da collegare in parallelo Nos. reels for each Interface to be connected in parallel	Potenza Alimentatori Drivers Power W
14,4W/m	4	320	19,2W/m	3	320
14,4W/m	3	240/250	19,2W/m	2	240/250
14,4W/m	2	150	19,2W/m	1	100
14,4W/m	1	100			
16,5W/m	3	320	21W/m	2	320
16,5W/m	2	240/250	-22W/m	1	150
16,5W/m	1	100	-22W/m	1	150

## CONTROLLO DI STRIP LED RGB 24V ATTUATORE RGB CON TELECOMANDO

Kit di controllo per strip RGB composto da un attuatore ed un telecomando. Il numero massimo di strip RGB 14,4 W/m controllabile con l'attuatore è di n°4 bobine da 5m (20m). Il telecomando è dotato di un pad capacitivo per il controllo del colore ed un pulsante di richiamo rapido, dedicato alla selezione di colore bianco freddo, naturale e caldo, ottenuta dalla combinazione di colori RGB. Ogni canale è dimmerabile singolarmente mediante i tasti R+ / R-, B+ / B- e G+ / G-.

Sono presenti due tasti per la regolazione della luminosità globale e per la scelta della sequenza di colori tra i 10 predefiniti. Necessita di 3 pile AAA.

Il kit di controllo necessita per il funzionamento di alimentatore elettronico 24Vdc da ordinare separatamente. È inoltre possibile espandere il sistema a più di 4 strip LED RGB utilizzando apposito amplificatore di segnale (si veda schema di collegamento per i carichi massimi ad esso associabili).

## CONTROL OF 24V STRIPLED RGB CONTROLLER BY REMOTE CONTROL

Control kit for RGB strip comprised of controller and a remote. Maximum n. of RGB strip 14,4 W/m controlled is 4 rolls of 5m each (a total of 20m).

The remote is equipped with an interactive pad for colour control and quick recall button dedicated to selecting cold white, neutral white and warm white colours, obtained through a combination of RGB colours.

Every channel is dimmable individually through buttons R+/R-, B+/B- and G+/G-.

There are two options for regulation of overall luminosity and for selection of the desired colour changing sequence among the 10 pre-programmed scenarios.

3 AAA batteries are required.

The control kit is powered by an electronic 24Vdc driver to be ordered separately.

It is also possible to expand the system to nos.4strip LED RGB by using the appropriate signal amplifier (refer to the connection diagramme for maximum applicable loads).



### Kit di controllo per Strip LED RGB

#### Sistema BASE

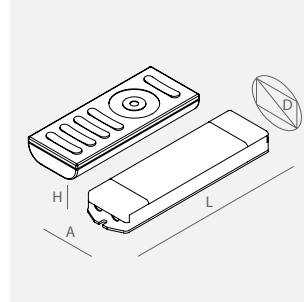
completo di attuatore e telecomando. Non collegabili attuatori in cascata. Massimo carico 5Ax3 canali Alimentatore 24Vdc da ordinare a parte

#### Control kit for RGB Strip LED

#### BASIC system

with controller and remote control included. Not connectable controllers in cascade. Maximum load 5Ax3CH. Driver 24Vdc to be ordered separately

Codice/Code	A (mm)	D (mm)	H (mm)	L (mm)	Prezzo/Price
<b>16901.99</b>	47	50	17	145	<b>€ 110,00</b>



STRIP LED RGB

N° BOBINE PER INTERFACCIA  
DA COLLEGARE IN PARALLELO  
NOS. REELS FOR EACH INTERFACE  
TO BE CONNECTED IN PARALLEL

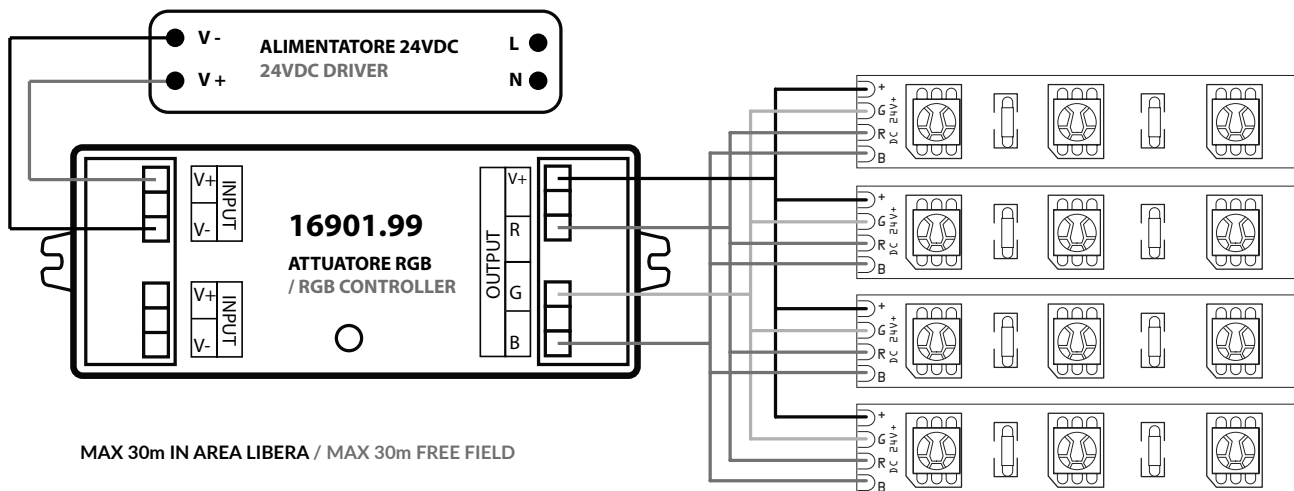
POTENZA  
ALIMENTATORI  
DRIVERS  
POWER

W

14,4W/m

4  
3  
2  
1

320  
240/250  
150  
100



## CONTROLLO DI STRIP LED 24Vdc: WHITE, RGB E RGB+W, SISTEMA DI GESTIONE PER LA REGOLAZIONE

Sistema di gestione per strip LED WHITE, RGB e RGBW, composto da attuatori, telecomandi specifici per WHITE ed RGB (RGBW), controllo da parete RGB (RGBW) e ripetitori Wi-Fi. Il sistema può gestire fino a 4 gruppi e ad ognuno possono essere associati un numero illimitato di attuatori (n master oppure 1 master + n slave). Selezionando un solo master per gruppo non ci sarà mai desincronizzazione tra i vari attuatori. La distanza massima di trasmissione RF tra controllo ed attuatore è di 30 metri in campo libero (la distanza può essere notevolmente ridotta in funzione della posizione degli attuatori e del tipo di edificio). Numero massimo di scene configurabili: 3 per ogni gruppo con telecomando; 4 per ogni gruppo con controllo da parete e controllo WiFi. Gli attuatori necessitano di alimentazione 24Vdc. È inoltre possibile gestire più attuatori con un solo alimentatore. Ogni attuatore può essere controllato da un massimo di 8 diversi controlli (telecomando, controllo da parete e controllo WiFi). Il sistema può essere integrato con trasmettitore Wi-Fi, gestibile da smartphone con apposite App IOS o ANDROID, scaricabili dal market.

### FUNZIONAMENTO IN MODALITÀ WHITE / WHITE MODE

16906.99



MAX 30m IN AREA LIBERA  
MAX 30m FREE FIELD

STRIP LED WHITE	N° BOBINE PER ATTUATORE NOS.REELS FOR EACH CONTROLLER	POTENZA ALIMENTATORI DRIVER POWER W
14,4 W/m	4	320
	3	240/250
	2	150
16,5 W/m 19,2 W/m	1	100
	3	320
21 W/m - 22 W/m	2	240/250
	1	100

### FUNZIONAMENTO IN MODALITÀ RGB-RGB+W / RGB-RGB+W MODE

16902.99

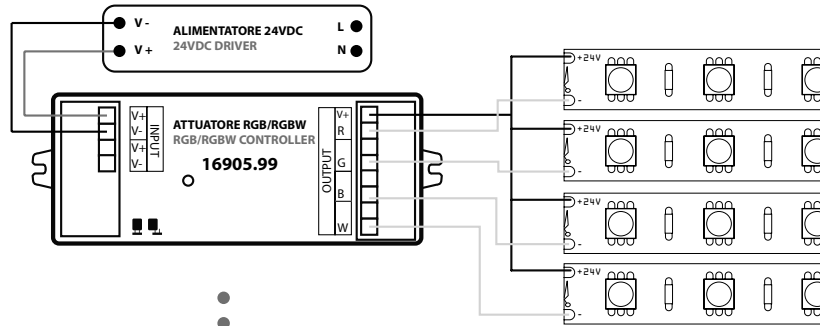


MAX 30m IN AREA LIBERA  
MAX 30m FREE FIELD

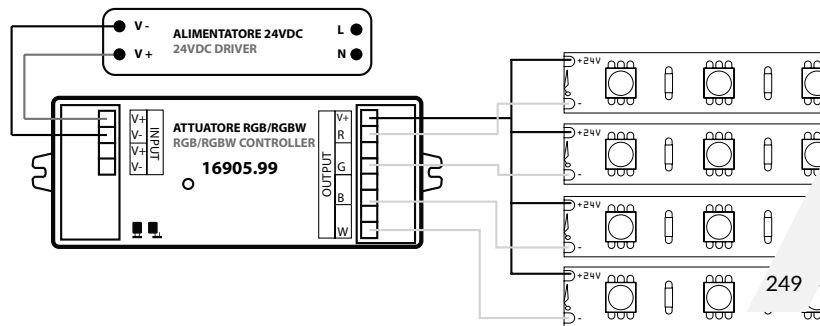
STRIP LED WHITE	N° BOBINE PER ATTUATORE NOS.REELS FOR EACH CONTROLLER	POTENZA ALIMENTATORI DRIVER POWER W
14,4 W/m	4	320
	3	240/250
	2	150
14,4 W/m (7,2 W/m RGB + 7,2 W/m White)	1	100
	3	240/250
	2	150
	1	100

## CONTROL OF 24Vdc STRIP LED: WHITE, RGB AND RGB+W, MANAGEMENT SYSTEM AND DIMMING

Control system for Strip LED; RGB and RGBW, comprised of controller, special remote for WHITE and RGB (RGBW), wall-mounted RGB (RGBW) and Wi-Fi repeaters). The system can manage up to 4 groups and each can be associated with an unlimited number of controllers (n master or 1master + n slave). By selecting a single master per group the various controls will never be de-synchronized between them. The maximum distance of RF transmission between the controller and the remote is 30m in open field (the distance can be significantly reduced in function of the location of controllers and the type of premises). Maximum n. of scenarios: 3 per each group with a remote; 4 per each group with a wall mounted control unit and WiFi controller. The controllers require a 24Vdc driver. It is also possible to power various controllers with a single driver. Each controller can be controlled with max 8 nos. of remotes (remote, wall mounted control unit, WiFi controller). The system can be integrated with a WiFi transmitter managed from a smartphone or Android with relevant Apps IOS that is available on the market for downloading.

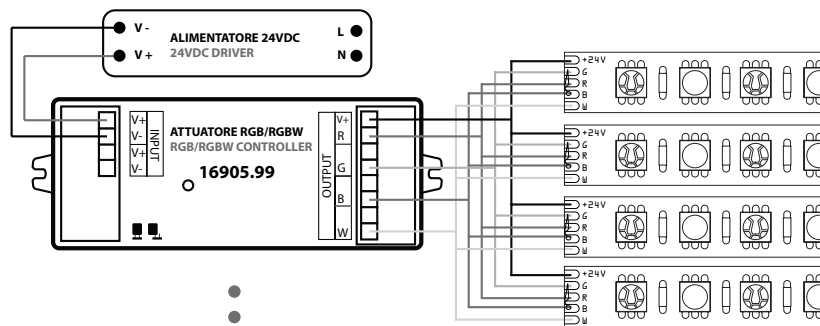


CARICO MAX / MAX LOAD (5A X 4CH)

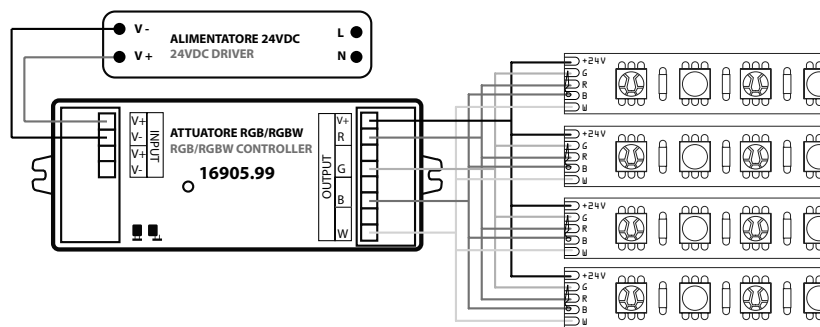


CARICO MAX / MAX LOAD (5A X 4CH)

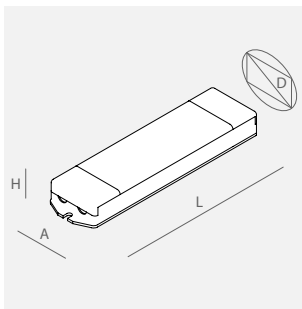
GESTIONE LUCE



CARICO MAX / MAX LOAD (5A X 4CH)



CARICO MAX / MAX LOAD (5A X 4CH)



**Attuatore di controllo per Strip LED WHITE, RGB E RGB+W Sistema AVANZATO** alimentatore 24Vdc, dispositivi di controllo (telecomando, controllo da parete od eventuale trasmettitore WiFi) da ordinare a parte. Massimo carico 5Ax4 canali



**Controller for Strip LED WHITE, RGB and RGB+W DRIVER ADVANCED System** driver 24Vdc, control units (remote control, wall-mounted or WiFi transmitter) to be ordered separately. Maximum load 5Ax4CH

Codice/Code	A (mm)	D (mm)	H (mm)	L (mm)	Prezzo/Price
<b>16905.99</b>	46	65	22	178	<b>€ 137,50</b>



**Telecomando per Strip LED WHITE** attuatore 16905.99 ed alimentatore 24Vdc da ordinare a parte. Controllo dell'intensità luminosa mediante pad capacitivo, pulsanti dedicati per portare velocemente l'intensità alla percentuale indicata (25%, 50%, 75%, 100%). Ogni telecomando può gestire fino ad un massimo di 4 gruppi e per ogni gruppo fino a 3 diverse scene, utilizzando i pulsanti corrispondenti (S1, S2 e S3). Necessita di 3 pile AAA



**Remote for managing WHITE Strip LED** controller 16905 and driver 24Vdc to be ordered separately. Control of luminous intensity through a capacity pad, buttons dedicated for rapid increase of intensity to the selected parameter (25%, 50%, 75%, 100%). Each remote control can manage up to a max. of 4 groups and up to 3 scenarios per each group by using the corresponding buttons (S1, S2 and S3). 3 AAA batteries are required

Codice/Code	Prezzo/Price
<b>16906.99</b>	<b>€ 113,25</b>

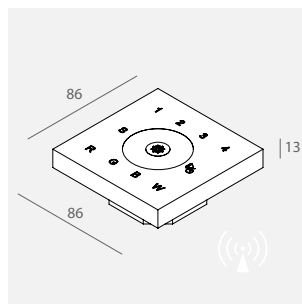


**Telecomando per Strip LED RGB ED RGB+W** attuatore 16905.99 ed alimentatore 24Vdc da ordinare a parte. Controllo del colore mediante pad capacitivo, controllo della luminosità mediante pulsanti dedicati, possibilità di selezionare 10 show di transizione colore e sequenze colori differenti pre-caricati, oltre alla regolazione della velocità. Ogni telecomando può gestire fino ad un massimo di 4 gruppi e per ogni gruppo fino a 3 colori o 3 diverse scene utilizzando i pulsanti corrispondenti (S1, S2 e S3). Pulsante di richiamo rapido del colore bianco caldo, neutral e freddo. Necessita di 3 pile AAA



**Remote for managing Strip LED RGB and RGB+W** controller 16905.99 and driver 24Vdc to be ordered separately. Colour control through a capacity pad, control of luminous intensity through dedicated buttons, possibility to select 10 colour changing scenarios and sequences among those pre-uploaded, additionally to speed regulation. Each remote control can manage up to max. 4 groups and up to 3 colours or 3 different scenarios per each group by using the corresponding buttons (S1, S2 and S3). Quick recall button for cold white, neutral white and warm white. 3 AAA buttons are required

Codice/Code	Prezzo/Price
<b>16902.99</b>	<b>€ 113,25</b>

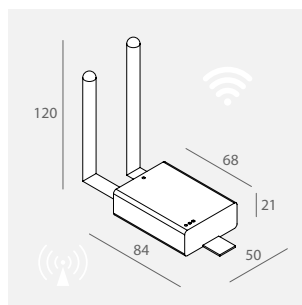


**Controllo da parete per Strip LED RGB e RGB+W** da installare in scatola 502 (non inclusa). Attuatore 16905.99 ed alimentatore 24Vdc da ordinare a parte. Controllo del colore mediante pad capacitivo, controllo della luminosità mediante pulsanti dedicati, possibilità di selezionare 10 show di transizione colore e sequenze colori differenti pre-caricati, oltre alla regolazione della velocità. Ogni controllo può gestire fino a un massimo di 4 gruppi e per ogni gruppo fino a 4 colori o 4 diverse scene. Alimentazione del controllo da parete 220-240V 50/60Hz

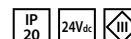


**Wall-mounted control unit for Strip LED RGB and RGB+W led/m** to be installed in 502 box (not included). Controllers 16905.99 and driver 24Vdc to be ordered separately. Control of colour through a capacity pad, control of luminous intensity through dedicated buttons, possibility to select 10 scenarios of colour changing and sequences among those pre-uploaded, additionally to speed regulation. Each remote control can manage up to max 4 groups and up to 4 colours and 4 different scenarios per each group. Power for wall mounted control at 220-240V 50/60Hz

Codice/Code	Prezzo/Price
<b>16903.99</b>	<b>€ 162,00</b>



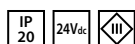
**Trasmettitore WIFI interfacciabile con dispositivi ANDROID e IOS** attuatore 16905.99 ed alimentatore 24Vdc da ordinare a parte. Tutte le funzioni di controllo possono essere gestite dall'App scaricabile dal market (tramite App si possono gestire fino ad un massimo di 8 gruppi). Nel dimensionamento della potenza dell'alimentatore, considerare 10W di potenza per l'alimentazione del trasmettitore WiFi



**WiFi transmitter interface with ANDROID and IOS** controller 16905.99 and driver 24Vdc to be ordered separately. All control functions can be managed by an App available on the market for downloading (via App you can manage up to a maximum of 8 groups). While selecting the right driver, one should consider 10W needed to power the WiFi transmitter

Codice/Code	Prezzo/Price
<b>16904.99</b>	<b>€ 103,75</b>

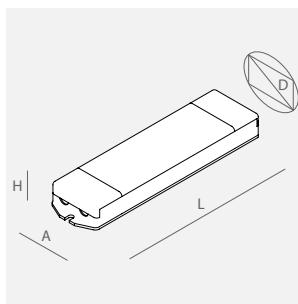
# FUNZIONAMENTO IN MODALITÀ RGB/RGB+WHITE CON AMPLIFICATORE DI SEGNALE RGB /RGB+WHITE MODE WITH SIGNAL AMPLIFIER



**Amplificatore di segnale per attuatore 24V RGB/RGB+WHITE**  
 alimentatore 24Vdc e Kit di controllo per Strip LED da ordinare a parte. Massimo carico 5Ax4 canali

**Amplifier for 24V controller RGB/RGB+WHITE**  
 driver 24Vdc and Control Kit for Strip LED to be ordered separately. Maximum load 5A x 4CH

Codice/Code	A (mm)	H (mm)	L (mm)	Prezzo/Price
<b>16908.99</b>	64	24	105	<b>€ 65,00</b>



NB: UTILIZZARE IL COLLEGAMENTO TRAMITE AMPLIFICATORI PER DISTANZE SUPERIORI ALLA PORTATA DEL TELECOMANDO (30M IN ARIA LIBERA).  
 / USE CONNECTION THROUGH AMPLIFIERS FOR DISTANCES GREATER THAN 30M FREE FIELD.

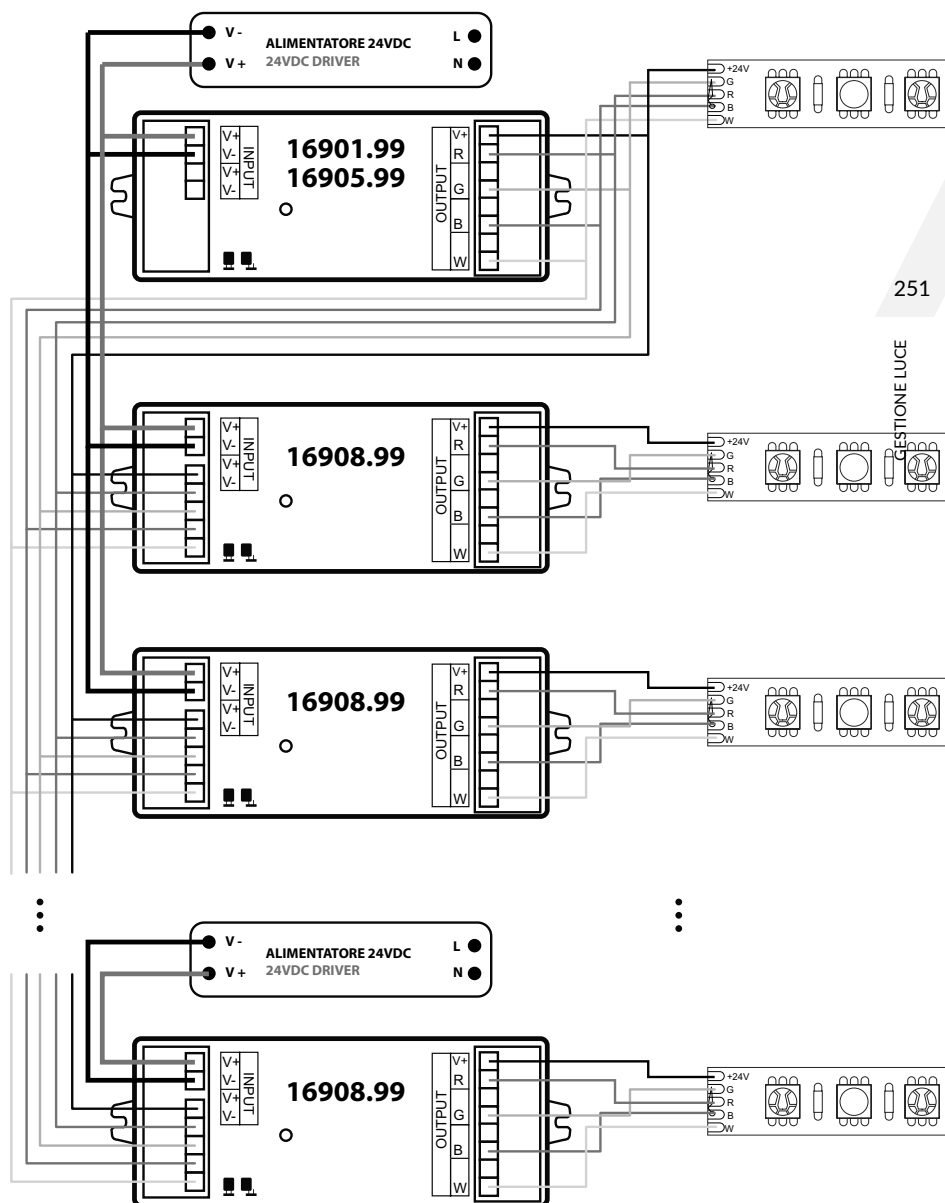


**STRIP LED RGB**

N° bobine per amplificatore  
 Nos. reels for each amplifier

Potenza Alimentatori  
 Driver power W

	4	320
14,4 W/m	3	240/250
	2	150
	1	100
14,4 W/m (7,2 W/m RGB + 7,2 W/m White)	3	240/250
	2	150
	1	100



## CONTROLLO APPARECCHI DALI, 0-10V, 1-10V, RISE & FALL- REGOLAZIONE MEDIANTE SENSORE DI PRESENZA E LUMINOSITÀ

Sistema di controllo digitale per apparecchi DALI, 0-10V, 1-10V, interfacciati a sensore di presenza e luminosità. Regolazione, accensione / spegnimento e memorizzazione del valore di illuminamento tramite uno o più pulsanti NA in parallelo. Massimo n°2 sensori collegabili alla centralina tramite utilizzo di connettore a 'Y'.

La centralina può funzionare in due diverse modalità configurabili mediante DIP switch.

### Modalità "CONTROLLO LUMINOSITÀ"

La centralina regola automaticamente e in modo dinamico il flusso luminoso degli apparecchi collegati in funzione della quantità di luce ambiente naturale disponibile ed al valore impostato dall'utente.

La quantità di luce necessaria deve essere impostata tramite pulsante NA ed opportunamente memorizzata. Quando i livelli di luce naturale sono sufficienti o non ci sono più persone presenti nell'area di riferimento, gli apparecchi collegati si spengono entro un lasso di tempo che è possibile settare tramite selettore a bordo centralina.

Tramite i DIP Switch sulla centralina è inoltre possibile attivare o disattivare la rilevazione di presenza, la regolazione della luce con controllo automatico o lo spegnimento automatico degli apparecchi. (n°8 configurazioni differenti).

È inoltre possibile bypassare la regolazione automatica del flusso luminoso agendo manualmente sul pulsante NA. Il controllo automatico sarà riattivato alla successiva accensione degli apparecchi.

In caso di mancanza di tensione, al ripristino, gli apparecchi rimarranno spenti finché il sensore di presenza non avverta movimento o venga attivato in modalità manuale il pulsante NA.

### Modalità "RIDUZIONE LUMINOSITÀ"

Come nel caso precedente, in caso di rilevamento della presenza, il flusso degli apparecchi si regola automaticamente per mantenere il livello di luminosità impostato.

Se non ci sono persone presenti, la luminosità verrà portata ad un valore di STANDBY fisso (50%, 30% o 10% a seconda dei DIP- Switch settati sulla centralina), dopo un tempo di ritardo impostabile tramite selettore rotativo. Consumo in standby <0,5W.

È possibile impostare lo spegnimento dei corpi illuminanti in modo automatico dopo un tempo programmabile (max 2 ore). Le operazioni manuali di spegnimento degli apparecchi tramite pulsante NA non sono possibili.

Possono essere settate 6 differenti configurazioni per gestire il comportamento della centralina dopo un prolungato periodo di assenza.

In caso di black-out, se è attivo lo spegnimento automatico, al ritorno della tensione gli apparecchi si accendono al valore impostato di STANDBY.

Per impedire accensioni non desiderate, in periodi di lunga assenza, si consiglia di installare sulla linea di alimentazione un interruttore opportunamente dimensionato.

## CONTROL OF DALI, 0-10V, 1-10V, FIXTURES, RISE & FALL- SETTING THROUGH DAYLIGHT AND PRESENCE SENSOR

Digital control system for DALI, 0-10V, 1-10V, fixtures, interfaced to a presence detector & light sensor.

Adjustment, power on / off and memorization of the set level of illuminance can be managed by one or more NO buttons in parallel. Maximum No. 2 sensors connected to the controller by 'Y' connector.

The control unit can operate in two different modes settable through DIP switch.

### Mode "BRIGHTNESS CONTROL"

The control unit adjusts automatically and dynamically the luminous flux of the connected devices in function of the amount of natural light and the value set by the user. The desired amount of light must be set via button NO and properly memorized.

When natural light levels are sufficient or there are no people in the area of reference, the connected devices are switched off within a period of time that can be set by switch-board unit.

Via DIP switches on the control unit it is possible to enable or disable the detection of presence, automatic light control or automatic shutdown of the equipment. (No. 8 different configurations).

It is also possible to manually bypass the automatic adjustment of the light level through the NO button. The automatic control will be reactivated at the next switching on.

After a power failure, the devices remain switched off until the next time presence is detected or NO button is activated.

### Mode "BRIGHTNESS REDUCTION"

As in the previous case, when a presence is detected, the luminaires are dimmed to keep the pre- set brightness value.

If no presence is detected, the brightness drops to a fixed STANDBY value (50%, 30% or 10% depending on the DIP switch set on the control unit) after an adjustable delay time via rotary switch. Standby power consumption <0,5W.

It is possible to set automatic switch-off of the devices after an adjustable time (maximum 2 h).

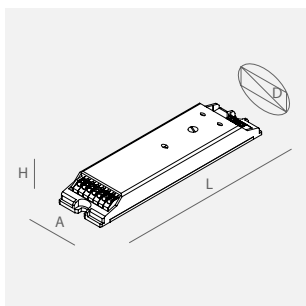
Manual shutdown operations of the devices through a NO button are not possible.

6 different configurations can be set to manage the behaviour of the control unit after a prolonged period of absence.

In case of power failure, if automatic switch-off is activated, until the next time presence is detected, the devices switch on at the pre- set STANDBY value.

In case of power failure, if automatic switch-off is activated, until the next time presence is detected, the devices switch on at the pre- set STANDBY value..

To avoid accidental switching on/off during a long period of absence, it is suggested to install a properly dimensioned switch on the power line.



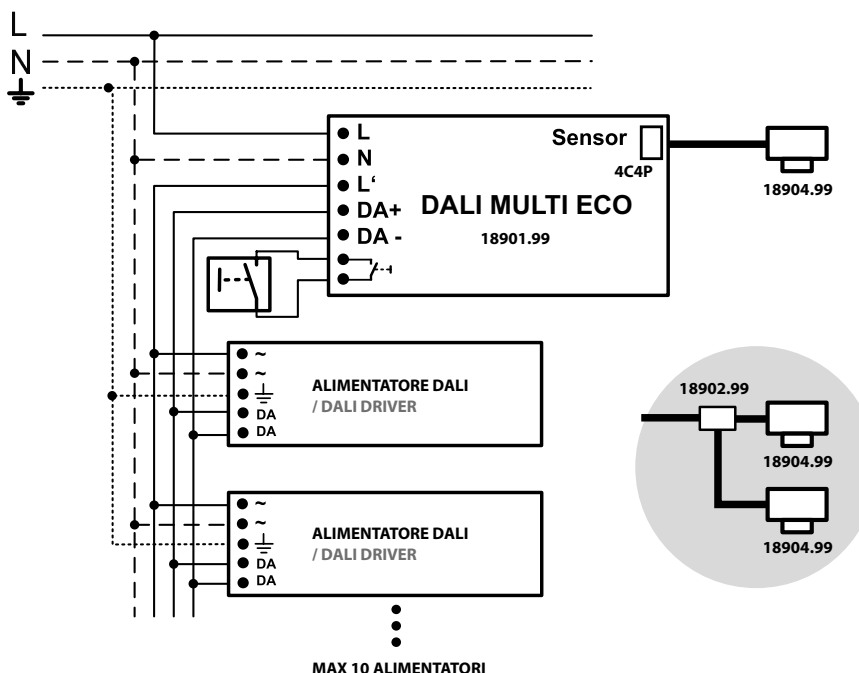
### Centralina DALI MULTI ECO

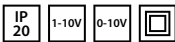
modulo di controllo per il funzionamento combinato tra sensore luce, rilevamento di presenza e pulsante. Gestibili fino a n°10 alimentatori DALI (per quantitativi maggiori utilizzare DALI REPEATER) e max. n°2 sensori

### Controller DALI MULTI ECO

control module for the combined operation of light sensor, presence detector and switch-dim. Up to nos. 10 DALI drivers (use DALI REPEATER for more devices) an max. nos. 2 sensors

Codice/Code	A (mm)	D (mm)	H (mm)	L (mm)	Prezzo/Price
18901.99	30	37	21	118	€ 138,25





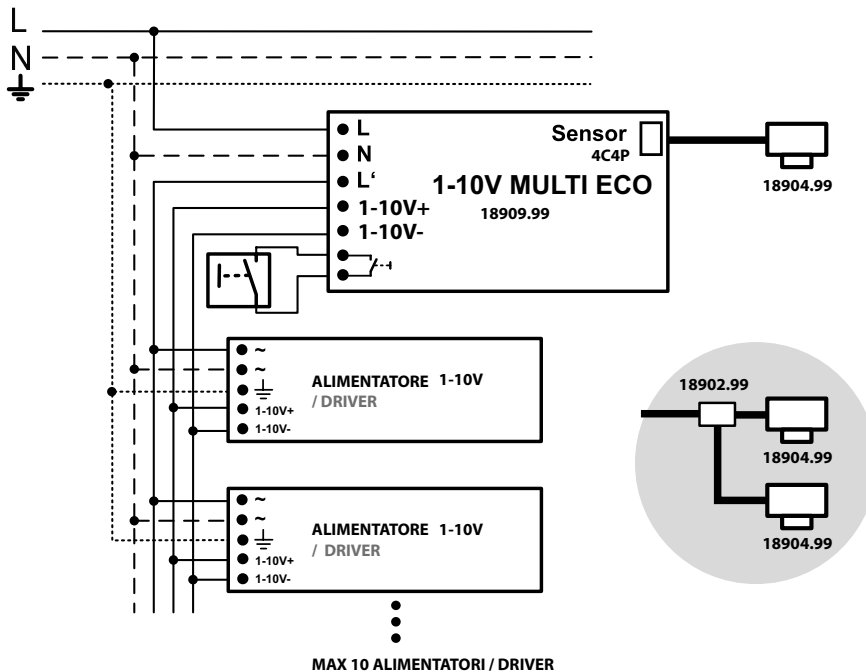
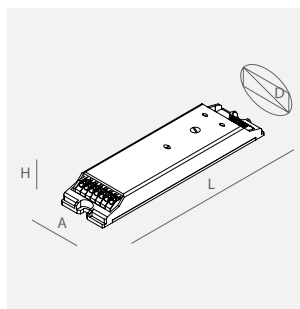
### Centralina 1-10V MULTI ECO

modulo di controllo per il funzionamento combinato tra sensore luce, rilevamento di presenza e pulsante. Gestibili fino a n°10 alimentatori 0-10V/1-10V e max n°2 sensori

### Controller 1-10V MULTI ECO

control module for the combined operation of light sensor, presence detector and switch-dim. Up to nos.10 dimmable 0-10V/1-10V drivers and max nos.2 sensors

Codice/Code	A (mm)	D (mm)	H (mm)	L (mm)	Prezzo/Price
<b>18909.99</b>	30	37	21	118	<b>€ 134,00</b>



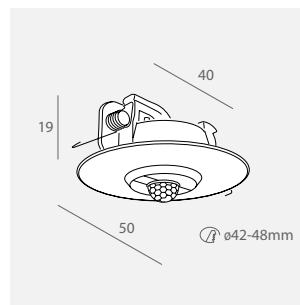
### Sensore MULTI ECO

sensore di luce (con testa mobile) ambientale e rilevatore di presenza per installazione ad incasso per centralina MULTI ECO, provvisto di cavo L=100mm con connettore "maschio" modulare 4C4P. Cavo di prolunga L=2000mm con connettori "maschio" modulari 4C4P ad entrambe le estremità e connettore "femmina-femmina"

### MULTI ECO Sensor

adjustable ambient light sensor and presence detector for recessed installation, for control module MULTI ECO, equipped with cable L=100mm with modular 4C4P plug. Extension cable L=2000mm with modular 4C4P plug at both ends and double socket

Codice/Code	Prezzo/Price
<b>18904.99</b>	<b>€ 164,25</b>



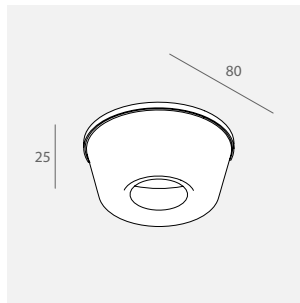
### Adattatore per Sensore MULTI ECO

per installazione a plafone e parete

### MULTI ECO Sensor adapter

for wall and ceiling installation

Codice/Code	Prezzo/Price
<b>18905.99</b>	<b>€ 39,00</b>



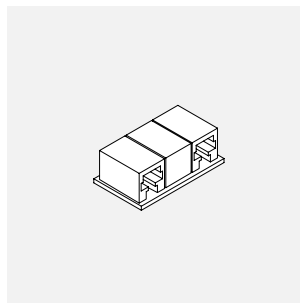
### Connettore a "Y"

per il collegamento di n°2 sensori MULTI ECO. Fornito completo di n°2 cavi di collegamento L=2000mm provvisti di connettori "maschio" modulari 4C4P ad entrambe le estremità

### "Y" Connector

for connecting No.2 sensors MULTI ECO. Supplied with No.2 connection cables L=2000mm equipped with modular 4C4P plugs at both ends

Codice/Code	Prezzo/Price
<b>18902.99</b>	<b>€ 36,75</b>

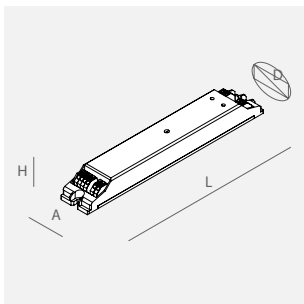


## CONTROLLO DI APPARECCHI DALI - DALI REPEATER

Utilizzando il dispositivo DALI REPEATER possono essere gestiti un numero maggiore di alimentatori, rispetto all'utilizzo di un pulsante NA, ed incrementate le lunghezze dei cavi di collegamento fino a 300m per ogni DALI REPEATER. Un singolo DALI REPEATER può gestire 64 alimentatori, oppure altri DALI REPEATER in cascata, senza limiti di concatenamento. Gli alimentatori connessi al DALI REPEATER non sono indirizzabili singolarmente e costituiscono un unico gruppo. Il DALI REPEATER può essere utilizzato: • In modalità PUSH DIM mediante un pulsante NA • In modalità DALI mediante opportuna centralina. Configurazioni miste PUSH DIM/DALI non sono eseguibili.

## CONTROL OF DALI FIXTURES - DALI REPEATER

Using the DALI REPEATER one can manage a larger number of power supplies compared to using a button NO, as well as an increased length of the connecting cables up to 300m for each DALI REPEATER. Single DALI REPEATER can manage 64 power supplies, or other DALI REPEATER cascade, without limits of chaining. The power supplies connected to the DALI REPEATER are individually addressable and constitute a single group. The DALI REPEATER can be used: • In PUSH mode DIM through a NO button • In DALI mode by appropriate control. Mixed configurations PUSH DIM / DALI are not executable.

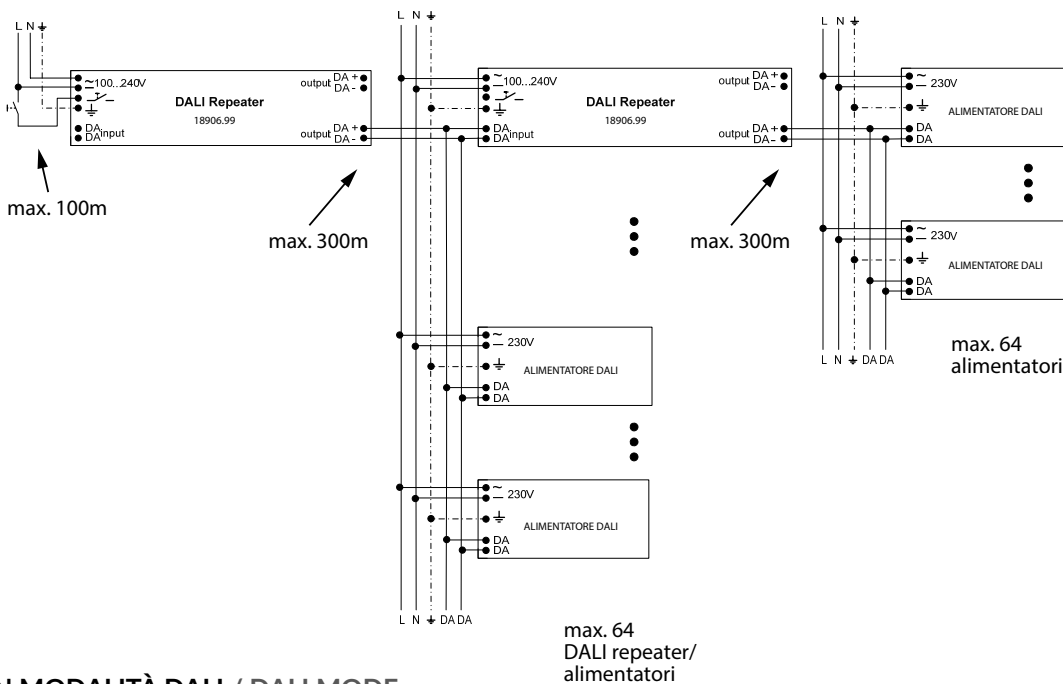
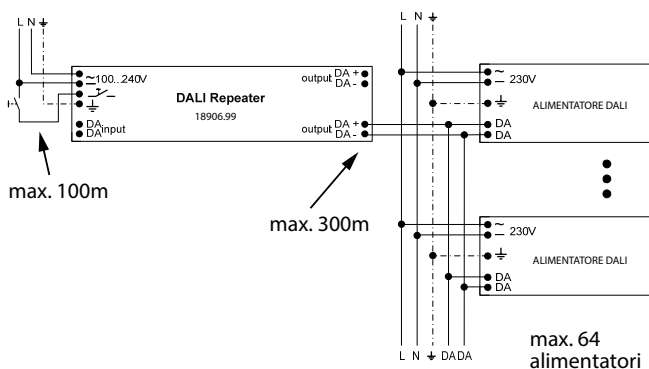


**DALI REPEATER** amplificatore per sistema DALI  
**DALI REPEATER** amplifier for DALI system

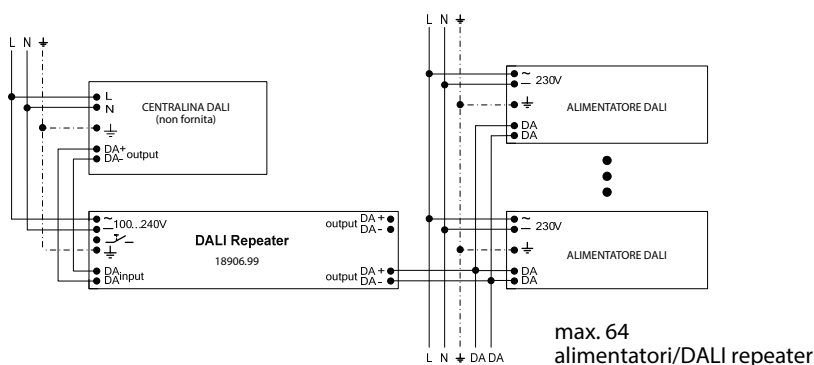


Codice/Code	A (mm)	D (mm)	H (mm)	L (mm)	Prezzo/Price
<b>18906.99</b>	30	37	21	189	<b>€ 223,00</b>

## FUNZIONAMENTO IN MODALITÀ PUSH DIM / PUSH DIM MODE



## FUNZIONAMENTO IN MODALITÀ DALI / DALI MODE





## SENSORE DALI BLUETOOTH

Unità di controllo di presenza e luminosità ad incasso in controsoffitto, per risparmio energetico e comfort visivo; interfaccia Bluetooth e protocollo DALI permettono il controllo e la configurazione di un impianto fino a n°20 driver DALI mediante smartphone (Android 4.x / iOS 8.4) o tramite opportuni selettori alloggiati all'interno del sensore.

E' inoltre possibile collegare un pulsante normalmente aperto, di qualunque serie civile, per l'accensione e lo spegnimento e per la dimmerazione PUSH. Altezza minima per inserimento in controsoffitto: 55mm.



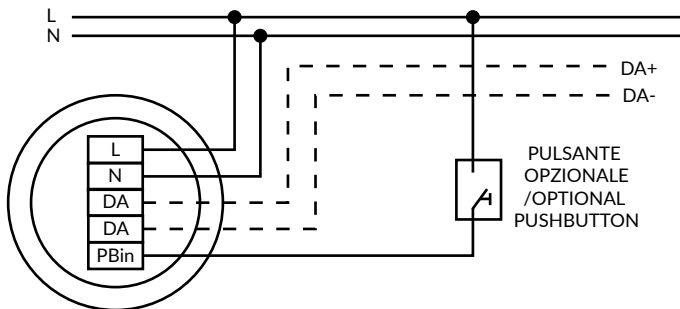
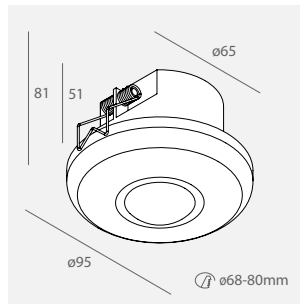
### Sensore DALI BLUETOOTH DALI BLUETOOTH Sensor

Codice/Code

18907.99

Prezzo/Price

€ 337,00



## INTERFACCIA DALI PER PULSANTE

Unità di controllo per installazione in scatola sottotraccia per la regolazione ed accensione manuale degli apparecchi DALI tramite un pulsante normalmente aperto, di qualunque serie civile. L'interfaccia DALI PCU può essere alimentata direttamente dal BUS DALI (funzionamento passivo) oppure essere collegata all'alimentazione di rete (funzionamento attivo). Una DALI PCU attiva, controlla fino a 25 alimentatori: gli stessi sono controllabili da più punti (n°3 max DALI PCU passive), alimentati direttamente attraverso la linea DALI. E' inoltre possibile collegare fino a 4 unità attive in parallelo (fino a 100 alimentatori), sincronizzandole automaticamente. Lunghezza massima della linea di controllo DALI fino a 300 metri. L'interfaccia DALI PCU può essere inserita in una scatola sottotraccia di diametro e profondità di almeno 60x60mm.



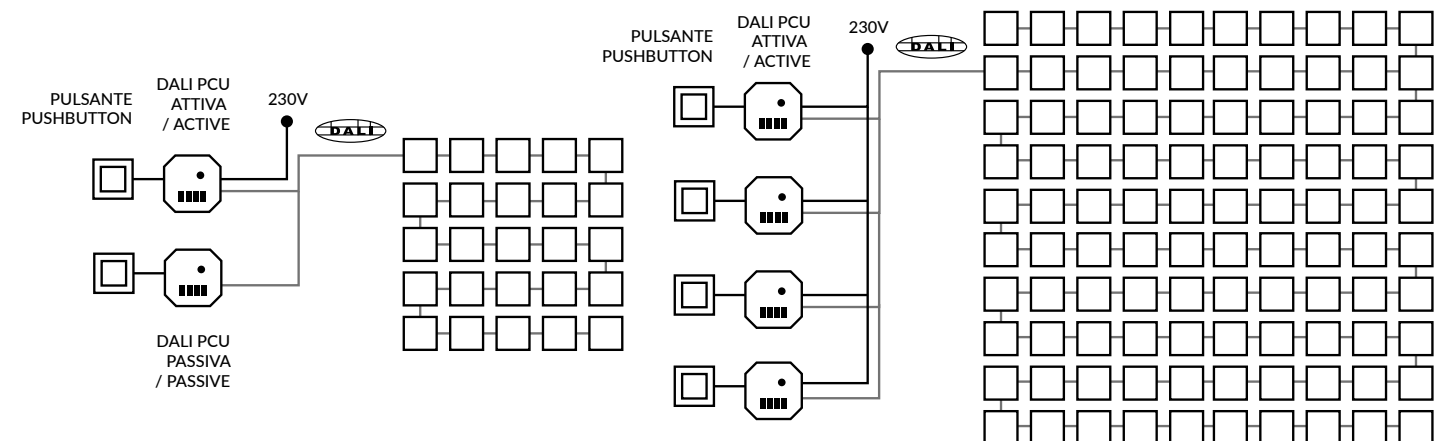
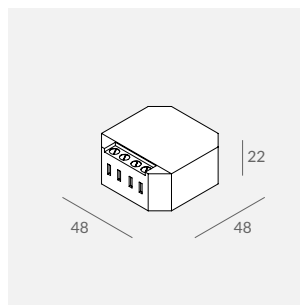
### Pulsante Digitale DALI PCU Digital DALI PCU Button

Codice/Code

18908.99

Prezzo/Price

€ 170,75



FINO A 25 APPARECCHI CON 1 DALI PCU ATTIVA.  
IL SECONDO PUNTO DI CONTROLLO (DALI PCU PASSIVA) È ALIMENTATO DIRETTAMENTE ATTRAVERSO LA LINEA DALI. LUNGHEZZA DEL CAVO DALI FINO 300m.  
/ UP TO 25 DEVICES WITH 1 SINGLE DALI PCU ACTIVE.  
THE SECOND CONTROL POINT (PASSIVE PCU) IS POWERED DIRECTLY THROUGH THE DALI LINE. LENGTH DALI CABLE UP TO 300m.

FINO A 100 APPARECCHI CON 4 DALI PCU ATTIVE.  
LUNGHEZZA DEL CAVO DALI FINO A 300m.  
UP TO 100 DEVICES WITH 4 SINGLE DALI PCU ACTIVE.  
LENGTH DALI CABLE UP TO 300m.