

# GESTIONE LUCE - APPARECCHI DALI E PUSH LIGHT MANAGEMENT - DALI AND PUSH

## PUSH DIMM

La tecnologia di dimmerazione digitale DALI offre la possibilità di regolare l'intensità della luce emessa mediante un pulsante normalmente aperto. Questo tipo di controllo gestisce la dimmerazione degli apparecchi fisicamente connessi con un conduttore al pulsante.

Il collegamento deve essere realizzato secondo il criterio di raggruppamento desiderato.

Il numero di alimentatori controllabili, collegati allo stesso BUS, dipende dalla marca dell'alimentatore.

Completano la funzionalità del controllo attraverso pulsante, l'interfaccia DALI PCU e il DALI REPEATER.

L'interfaccia DALI PCU consente la regolazione ed accensione manuale degli apparecchi DALI tramite un pulsante normalmente aperto. Permette il controllo fino a 25 alimentatori: gli stessi sono controllabili da più punti (n.3 max DALI PCU passive), alimentati direttamente attraverso la linea DALI. È inoltre possibile collegare fino a 4 unità attive in parallelo (fino a 100 alimentatori), sincronizzandole automaticamente.

Il dispositivo DALI REPEATER consente la gestione di un numero maggiore di alimentatori (fino a 64), rispetto all'utilizzo di un pulsante NA e di incrementare le lunghezze dei cavi di collegamento fino a 300 m per ogni DALI REPEATER. Gli alimentatori connessi al DALI REPEATER costituiscono un unico gruppo.

DALI REPEATER può gestire 64 alimentatori, oppure altri DALI REPEATER in cascata.

## PUSH DIMM

DALI digital dimming technology allows the adjustment of the light intensity through a NO push button.

Such control manages the dimming of the devices physically connected with an electrical conductor to the button. The connection must be made according to the desired grouping criterion.

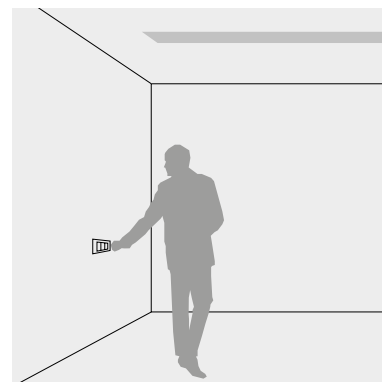
The number of controllable drivers, connected to the same BUS, may vary according to the brand of the power supply.

The functionality of the control by push-button is completed by the DALI PCU interface and the DALI REPEATER.

The DALI PCU interface allows manual adjustment and switching-on of DALI devices using a NO button. It allows the control of up to 25 drivers: they can be controlled from several points (max nos. 3 passive DALI PCU), via a DALI control cable. Nos. 4 interconnectable active devices (up to 100 drivers), connected in parallel, can be synchronized with each other automatically.

The DALI REPEATER device allows to manage a bigger number of power supplies (up to 64), compared to using a NO button and to increase the lengths of the connection cables up to 300 m for each DALI REPEATER. The power supplies connected to the DALI REPEATER constitute a single group.

DALI REPEATER can manage 64 power supplies, or other DALI REPEATERS in a cascade.



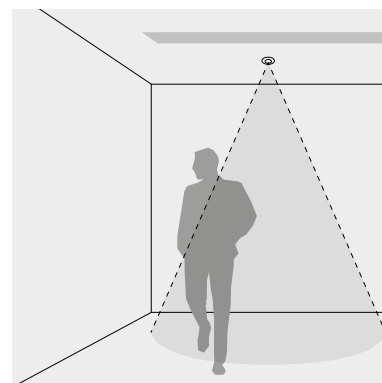
## LIGHT IOT

DALI BLUETOOTH® - GESTIONE DELLA LUCE CON SEMPLICITÀ

Le centraline DALI BT (per uso indipendente o per installazione in scatola sotto traccia), con interfaccia integrata Bluetooth, permettono il controllo di 32 alimentatori DALI o DALI DT8, tramite smartphone (Android o IOS). Tutte le funzioni di controllo e configurazione sono gestibili tramite 2 App, scaricabili dal market.

Sistema flessibile ed intuitivo che permette:

- Regolazione Plug&Play, senza utilizzo di smartphone: accensione e dimmerazione manuale in Broadcast, tramite pulsanti NA standard con impostazione e memorizzazione della quantità di luce necessaria (livello di setpoint).
- Creazione e memorizzazione di Max.4 Gruppi e Max.4 Scene richiamabili manualmente tramite Cuppler (per 4 pulsanti NA) o tramite App. Possibile regolazione delle scene tramite App di configurazione.
- Controllo automatico della luce combinato a regolazione manuale tramite pulsanti NA standard. Regolazione degli illuminamenti in funzione della luce ambiente e rilevazione di presenza, tramite Sensori DALI (da incasso/plafone), che non necessitano di alimentazione supplementare e alimentati via DALI.
- Controllo della temperatura di colore delle sorgenti Tunable White associate ad alimentatori DALI type 8 (DT8).



## LIGHT IOT

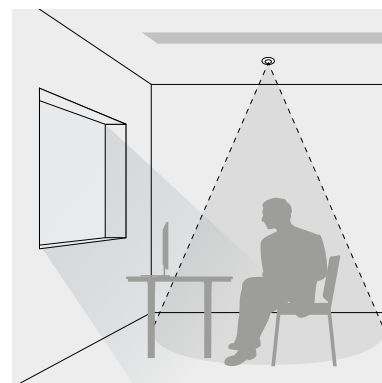
DALI BLUETOOTH® - LIGHT MANAGED WITH SIMPLICITY

The DALI BT (for stand-alone use or flush box mounting) with Bluetooth integrated interface that allows to control 32 DALI or DALI DT8 drivers via smartphones (Android or IOS).

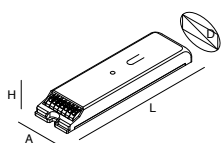
All control and configuration functions can be managed with 2 apps, available at the market.

Flexible and intuitive system that allows:

- Plug & Play control, without smartphone use: Manual switching and dimming in Broadcast, using standard NA buttons for setting and saving the required amount of light (setpoint level).
- Creating and saving Max.4 Groups and Max.4 Scenes manually recalled via Cuppler (for 4 NA buttons) or via App. Possible adjustments of scenes through the configuration app.
- Automatic controlled light control combined with standard NA pushbuttons. Adjustment of lighting according to ambient light and presence detection, through DALI Sensors (recessed / ceiling mounted), which do not require additional power supply and are powered by DALI line.
- Tunable White colour temperature control associated with DALI type 8 (DT8) power supplies.



LIGHT IOT  
DALI BT1



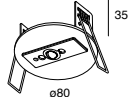
105901.99

LIGHT IOT  
DALI BT2



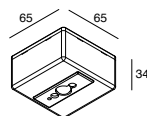
105902.99

LIGHT IOT  
SENSORE  
DALI INCASSO



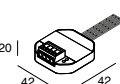
105903.99

LIGHT IOT  
SENSORE  
DALI PLAFONE

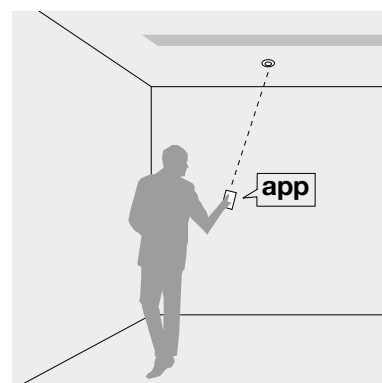


105904.99

LIGHT IOT  
COUPLER DALI



105907.99



# GESTIONE LUCE - STRIP LED

## LIGHT MANAGEMENT - STRIP LED

Sistemi di gestione e dimmerazione delle STRIP LED: controllo PUSH, 0-10V / 1-10V, gestione tramite centraline DALI (anche di terze parti), centraline LIGHT IOT e sistemi stand alone di controllo WHITE, RGB, RGBW e TUNABLE WHITE.

STRIP LED management and dimming systems: PUSH control, 0-10V / 1-10V, management by DALI control units (also by third parties), LIGHT IOT control units and stand-alone control systems for WHITE, RGB, RGBW and TUNABLE WHITE.

### PUSH

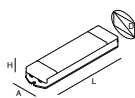
Interfaccia di dimmerazione da associare ad alimentatore elettronico 24Vdc.

Dimming interface to be coupled with electronic power supply 24Vdc.

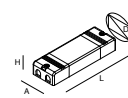
WHITE

PULSANTE N.A.  
NO PUSH BUTTON

+



18001.99



DRIVER 24Vdc

### 0-10V / 1-10V

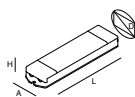
Interfaccia di dimmerazione da associare ad alimentatore elettronico 24Vdc.

Dimming interface to be coupled with electronic power supply 24Vdc.

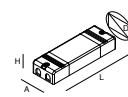
WHITE

REGOLATORE  
PASSIVO/ATTIVO  
0-10V / 1-10V  
PASSIVE/ACTIVE  
REGULATOR  
0-10V/1-10V

+



18001.99



DRIVER 24Vdc

### DALI

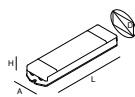
Interfaccia di dimmerazione da associare ad alimentatore elettronico 24Vdc.

Dimming interface to be coupled with electronic power supply 24Vdc.

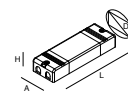
WHITE

SISTEMA DALI  
DALI SYSTEM

+



18001.99



DRIVER 24Vdc

1CH

### DALI

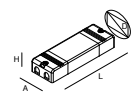
Alimentatori dimmerabili DALI 24Vdc.

DALI dimming electronic power supply 24Vdc.

WHITE

SISTEMA DALI  
DALI SYSTEM

+



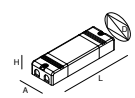
101305.99

4CH

RGB  
RGB + W

SISTEMA DALI  
DALI SYSTEM

+



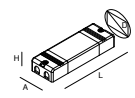
101305.99

4CH

TUNABLE  
WHITE

SISTEMA DALI  
DALI SYSTEM

+



101306.99

2CH

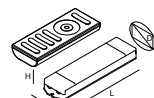
## SISTEMI DI CONTROLLO CONTROL SYSTEM

### BASE

Attuatore stand alone e telecomando per sola gestione RGB.

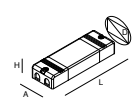
Stand-alone controller and remote for sole RGB control.

RGB



16901.99

+



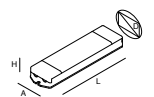
DRIVER 24Vdc

### AVANZATO

Attuatori collegabili in cascata, associabili a telecomando, controllo touch da parete e/o trasmettitore Wifi con App.

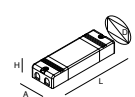
Controller connected in cascade, can be coupled with a remote control, on-wall touch panel and/or Wifi control via App.

WHITE



16905.99

+



DRIVER 24Vdc

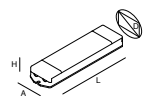


16906.99



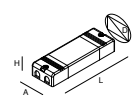
16904.99

RGB  
RGB + W



16905.99

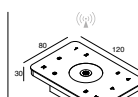
+



DRIVER 24Vdc



16902.99

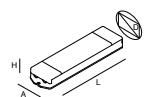


16911.99



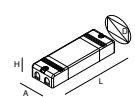
16904.99

TUNABLE  
WHITE



16905.99

+



DRIVER 24Vdc



16910.99



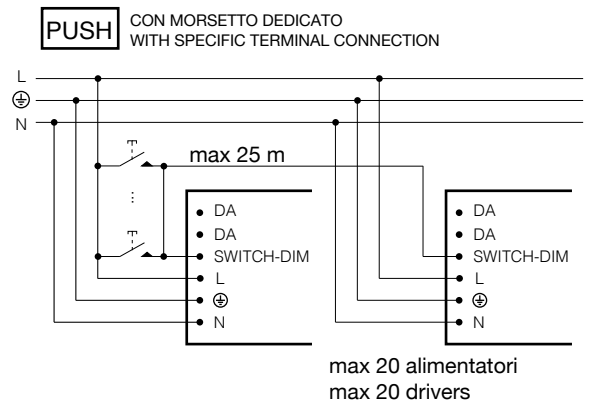
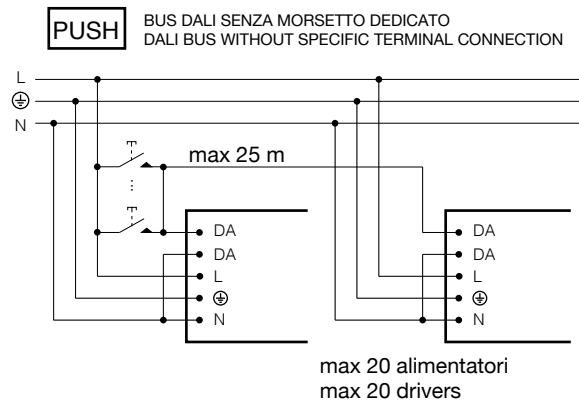
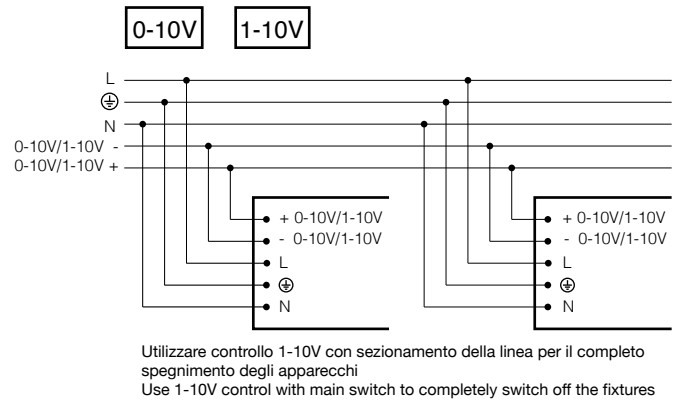
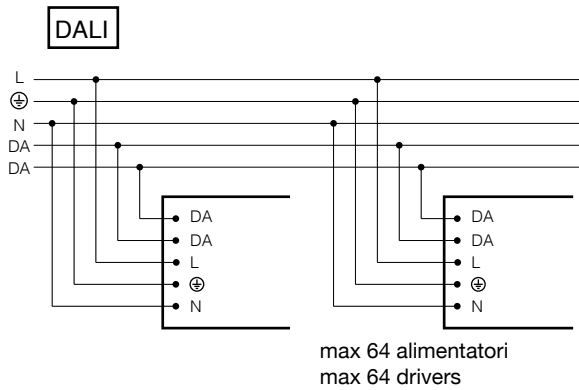
16909.99



16904.99

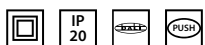
# GESTIONE LUCE - APPARECCHI DALI-PUSH LIGHT MANAGEMENT - DALI AND PUSH

## SCHEMI DI DIMMERAZIONE



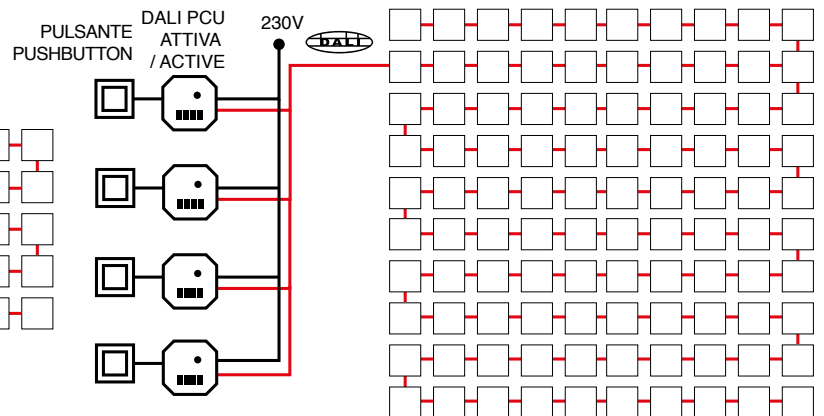
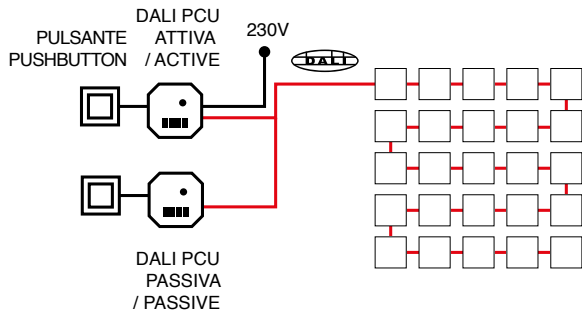
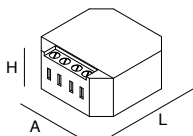
Vedere istruzioni dell'apparecchio per ulteriori dettagli  
See appliance instructions for further details

## PUSH DIMM



PULSANTE DIGITALE DALI PCU  
DIGITAL DALI PCU BUTTON

CODE	A (mm)	H (mm)	L (mm)
<b>18908.99</b>	48	22	48

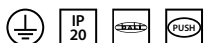


FINO A 25 APPARECCHI CON 1 DALI PCU ATTIVA.  
IL SECONDO PUNTO DI CONTROLLO (DALI PCU PASSIVA) È ALIMENTATO DIRETTAMENTE ATTRAVERSO LA LINEA DALI.  
LUNGHEZZA DEL CAVO DALI FINO 300m.

FINO A 100 APPARECCHI CON 4 DALI PCU ATTIVE.  
LUNGHEZZA DEL CAVO DALI FINO A 300m.

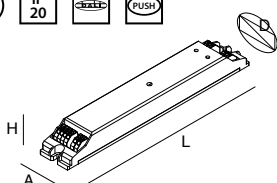
UP TO 25 DEVICES WITH 1 SINGLE DALI PCU ACTIVE.  
THE SECOND CONTROL POINT (PASSIVE PCU) IS POWERED DIRECTLY THROUGH THE DALI LINE. LENGTH CABLE UP TO 300m.

UP TO 100 DEVICES WITH 4 SINGLE DALI PCU ACTIVE.  
LENGTH DALI CABLE UP TO 300m.



DALI REPEATER  
amplificatore per sistema DALI

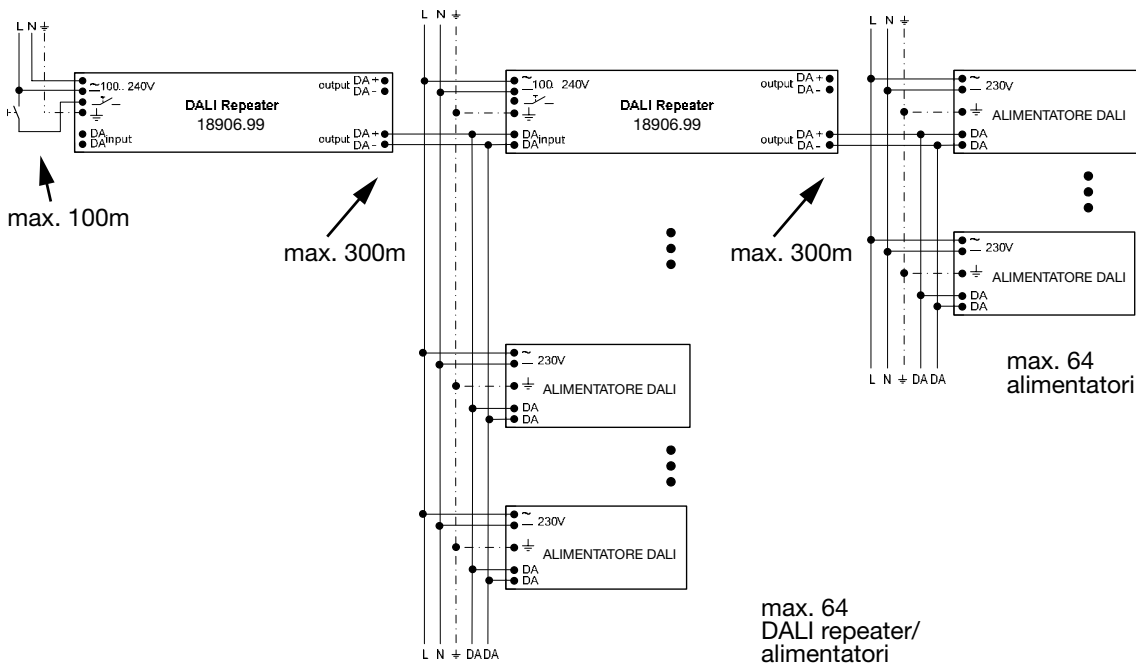
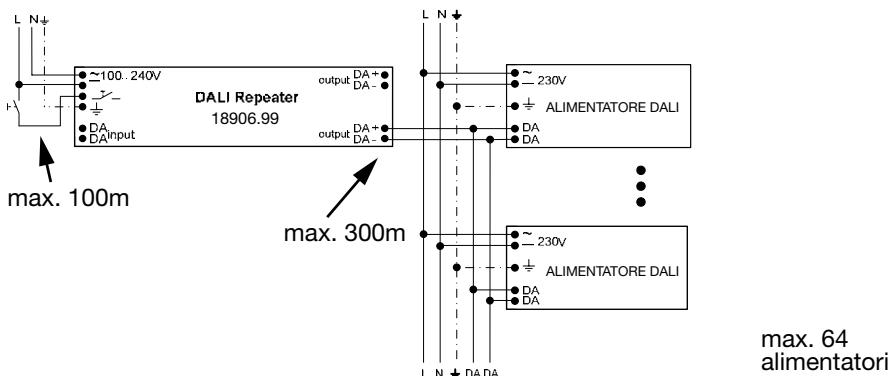
DALI REPEATER  
amplifier for DALI system



CODE	A (mm)	D (mm)	H (mm)	L (mm)
<b>18906.99</b>	30	37	21	189

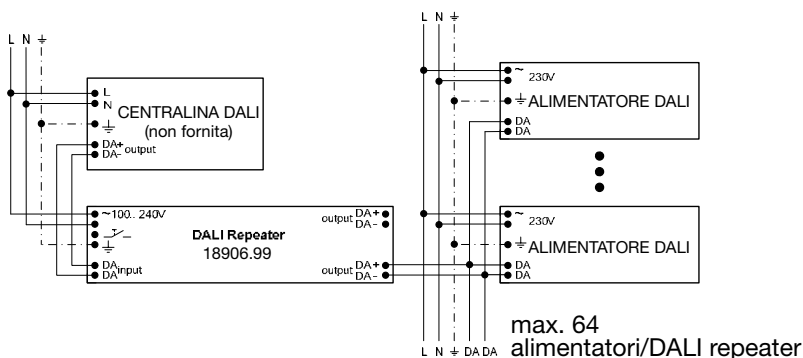
FUNZIONAMENTO  
IN MODALITÀ  
PUSH DIM

PUSH DIM MODE



FUNZIONAMENTO  
IN MODALITÀ DALI

DALI MODE



**LIGHT IOT**  
CONFIGURAZIONE / CONFIGURATION

**LIGHT IOT**  
CONTROLLO / CONTROL



**DALI BLUETOOTH®**

Le centraline DALI BT (per uso indipendente o per installazione in scatola sotto traccia), con interfaccia integrata Bluetooth, permettono il controllo di 32 alimentatori DALI o DALI DT8, tramite smartphone (Android o IOS). Tutte le funzioni di controllo e configurazione sono gestibili tramite 2 App, scaricabili dal market.

Sistema flessibile ed intuitivo che permette:

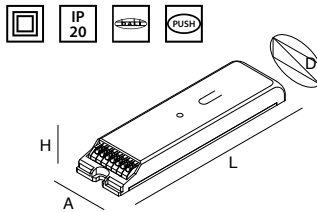
- Regolazione Plug&Play, senza utilizzo di smartphone: accensione e dimmerazione manuale in Broadcast, tramite pulsanti NA standard con impostazione e memorizzazione della quantità di luce necessaria (livello di setpoint).
- Creazione e memorizzazione di Max.4 Gruppi e Max.4 Scene richiamabili manualmente tramite Coupler (per 4 pulsanti NA) o tramite App.
- Possibile regolazione delle scene tramite App di configurazione.
- Controllo automatico della luce combinato a regolazione manuale tramite pulsanti NA standard. Regolazione degli illuminamenti in funzione della luce ambiente e rilevazione di presenza, tramite Sensori DALI (da incasso/plafone), che non necessitano di alimentazione supplementare e alimentati via DALI.
- Controllo della temperatura di colore delle sorgenti Tunable White associate ad alimentatori DALI type 8 (DT8).

**DALI BLUETOOTH®**

The DALI BT control units (for independent use or for concealed box installation) with integrated Bluetooth interface, allow control of 32 DALI or DALI DT8 power supplies, via smartphone (Android or IOS). All control and configuration functions can be managed via 2 Apps, available at the market

Flexible and intuitive system that allows:

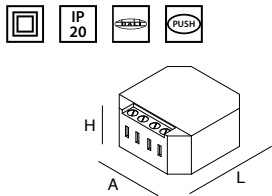
- Plug & Play adjustment, without smartphone use: manual switching on and dimming in Broadcast, using standard NO buttons with setting and storage of the required amount of light (setpoint level).
- Creation and storage of Max.4 Groups and Max.4 Scenes that can be recalled manually via Coupler (for 4 NO buttons) or via App.
- Possible setting of scenes through the configuration app.
- Automatic control of the combined light with manual adjustment via standard NO buttons. Adjustment of luminance levels according to the ambient light e presence detection via DALI sensors (recessed / ceiling-mounted), which do not require additional power and are powered via DALI.
- Colour temperature control of Tunable White sources associated with DALI type 8 power supplies (DT8).



LIGHT IOT - CENTRALINA DALI BT1 ad uso indipendente. Gestibili n° max. 32 alimentatori DALI /DALI DT8.

LIGHT IOT- DALI BT1  
For stand-alone use. Manages a max.n.32 DALI/DALI DT power supplies.

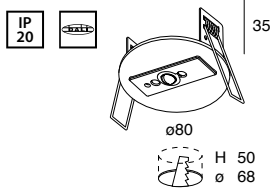
CODE	A (mm)	D (mm)	H (mm)	L (mm)
<b>105901.99</b>	30	38	21	108



LIGHT IOT - CENTRALINA DALI BT2 per installazione in scatola sottotraccia. Gestibili n° max. 32 alimentatori DALI /DALI DT8

LIGHT IOT-DALI BT2  
For flush box mounting. Manages a max. n.32 DALI/DALI DT8 (power supplies)

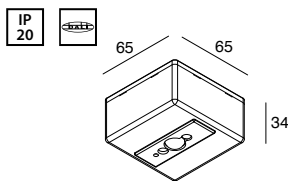
CODE	A (mm)	D (mm)	H (mm)	L (mm)
<b>105902.99</b>	48	-	22	49



LIGHT IOT - Sensore DALI INCASSO sensore di luce ambientale e rilevatore di presenza, per installazione ad incasso con molle.

LIGHT IOT- RECESSED DALI SENSOR  
Ambience light sensor and presence detector, for recessed installation with clips.

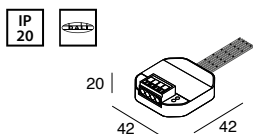
CODE	
<b>105903.99</b>	



LIGHT IOT - Sensore DALI PLAFONE sensore DALI di luce ambientale e rilevatore di presenza per installazione a soffitto.

LIGHT IOT - DALI Surface mounted  
Dali ambient light sensor and presence detector, for surface mounted installation.

CODE	
<b>105904.99</b>	



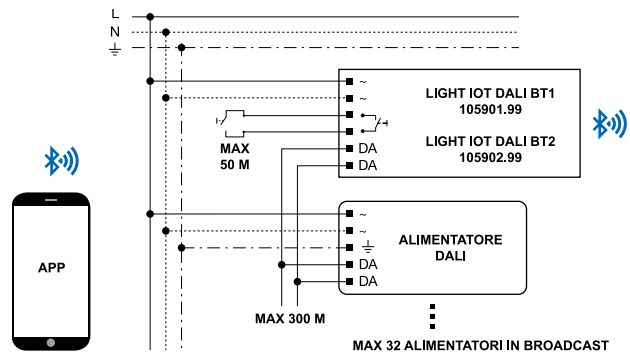
LIGHT IOT - Coupler DALI interfaccia di gestione Scene o Gruppi per n° max 4 pulsanti NA.

LIGHT IOT - Coupler DALI  
Scene or GROUP interface for a max. n.of 4 NO buttons.

CODE	
<b>105907.99</b>	

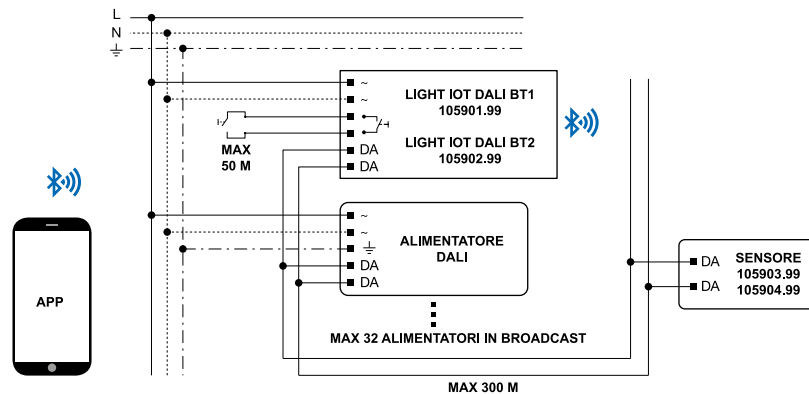
UTILIZZO BASE

BASIC USE



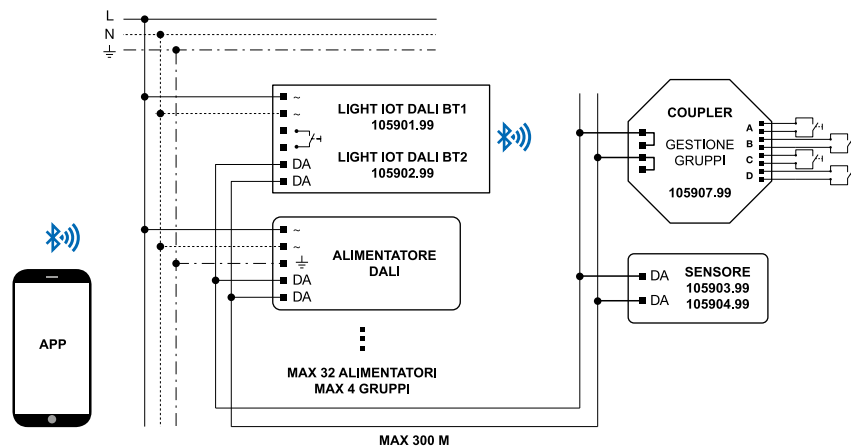
UTILIZZO BASE + SENSORE

BASIC USE + SENSOR



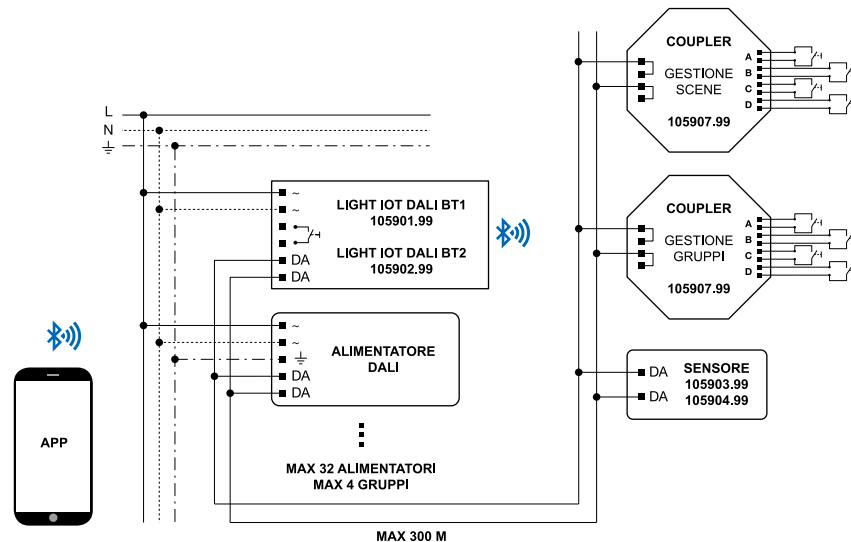
UTILIZZO AVANZATO CON GRUPPI

ADVANCED USE IN GROUPS



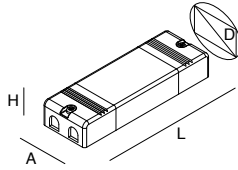
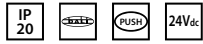
UTILIZZO AVANZATO CON GRUPPI E SCENE

ADVANCED USE WITH GROUPS AND SCENES



# GESTIONE LUCE - STRIP LED LIGHT MANAGEMENT - STRIP LED

**PUSH / 0-10V / 1-10V / DALI**

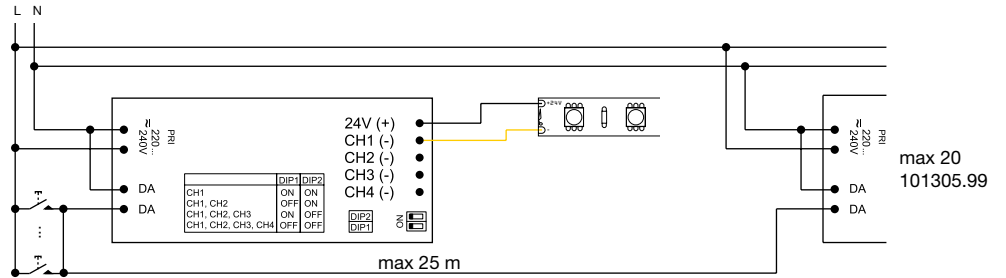


ALIMENTATORE ELETTRONICO  
STABILIZZATO DIMMERABILE 4CH  
24Vdc 220-240V 50/60HZ  
Gestione DALI/PUSH per Strip LED bianche  
e solo DALI per Strip LED RGB/RGBW

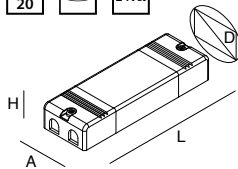
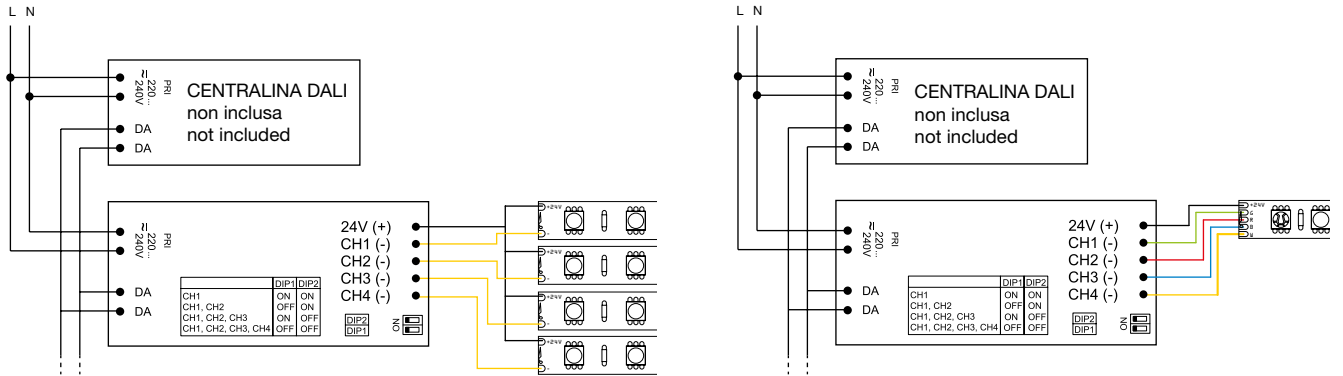
ELECTRONIC DIMMABLE STABILIZED  
DRIVER 4CH 24Vdc 220-240V 50/60HZ  
DALI/PUSH for white Strip LED and only  
DALI for RGB/RGBW Strip LED

CODE	POWER	A (mm)	D (mm)	H (mm)	L (mm)
<b>101305.99</b>	80W	32	40	22	345

Schema di collegamento PUSH per Strip LED bianche.  
PUSH wiring scheme for Strip LED white.



Schema di collegamento DALI per Strip LED bianche e RGB/RGBW.  
DALI wiring scheme for Strip LED white and RGB/RGBW.

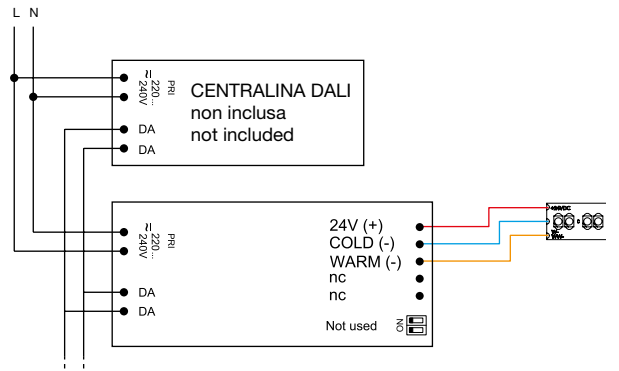


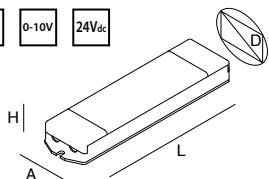
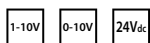
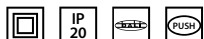
ALIMENTATORE ELETTRONICO  
STABILIZZATO DIMMERABILE DALI DT8  
24VDC 220-240V 50/60HZ  
Gestione DALI per Strip LED Tunable White

ELECTRONIC STABILIZED DIMMABLE DALI  
DT8 DRIVER 24VDC 220-240V 50/60HZ  
DALI for Tunable White Strip LED

CODE	POWER	A (mm)	D (mm)	H (mm)	L (mm)
<b>101306.99</b>	80W	32	40	22	345

Schema di collegamento DALI per Strip LED Tunable White.  
DALI wiring scheme for Strip LED Tunable White.





INTERFACCIA DI DIMMERAZIONE LED 24V  
 massimo carico 12Ax1 canale; alimentatore  
 24Vdc da ordinare a parte.

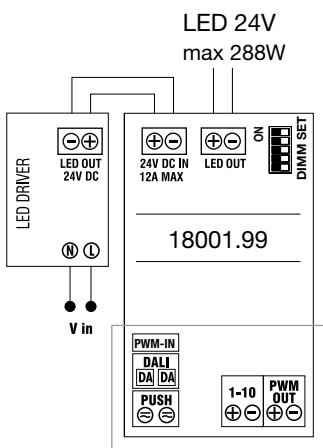
INTERFACE FOR DIMMING LED 24V  
 maximum load 12Ax1CH; driver 24Vdc  
 to be ordered separately.

CODE A (mm) D (mm) H (mm) L (mm)

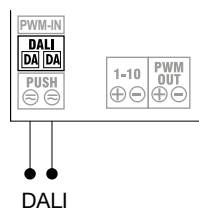
**18001.99** 51 58 26 155

N° bobine per Interfaccia da collegare in parallelo  
 Nos. reels for each interface to be connected in parallel

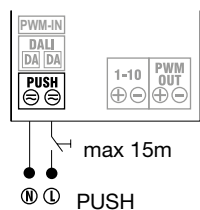
Potenza Alimentatori Drivers power	100W	150W	240W	320W
<b>STRIP LED WHITE</b>				
8,8 W/m	2	3	5	6
9,6 W/m			1	
10 - 11,5 W/m	1	2	4	5
14,4 W/m	1	2	3	4
16,5 - 19,2 W/m	1		2	3
20,5 - 22 - 25 W/m		1		2



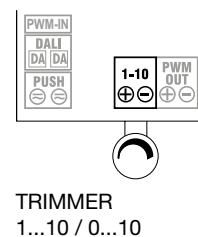
Schema di collegamento DALI



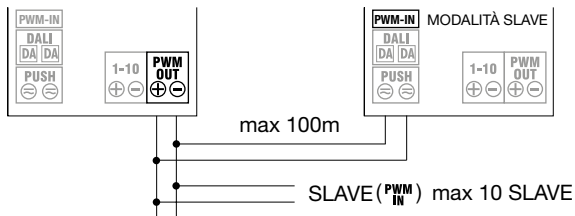
Schema di collegamento PUSH



Schema di collegamento 1...10V, 0...10V



Schema di collegamento MASTER/SLAVE



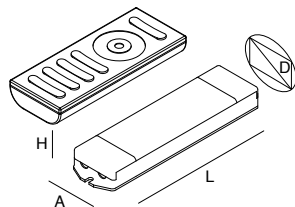


# GESTIONE LUCE - STRIP LED

## LIGHT MANAGEMENT - STRIP LED

### SISTEMI DI CONTROLLO - SISTEMA BASE / CONTROL SYSTEM BASIC

STRIP LED RGB



#### KIT DI CONTROLLO PER STRIP LED RGB

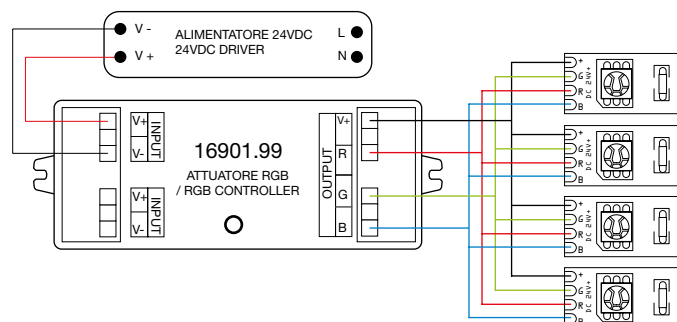
Sistema BASE completo di attuatore e telecomando. Non collegabili attuatori in cascata. Massimo carico 5Ax3 canali. Alimentatore 24Vdc da ordinare a parte.

CONTROL KIT FOR RGB STRIP LED BASIC system with controller and remote control included. Not connectable controllers in cascade. Maximum load 5Ax3CH. Driver 24Vdc to be ordered separately.

CODE	A (mm)	D (mm)	H (mm)	L (mm)
<b>16901.99</b>	47	50	17	145

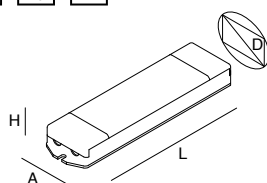
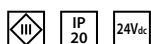
Potenza Alimentatori Drivers power	N° bobine per Interfaccia da collegare in parallelo Nos. reels for each interface to be connected in parallel			
	100W	150W	240W	320W
<b>STRIP LED RGB</b> 14,4 W/m	1	2	3	4

Max 30 m IN ARIA LIBERA  
Max 30 m FREE FIELD



### SISTEMI DI CONTROLLO - SISTEMA AVANZATO / CONTROL SYSTEM ADVANCED

STRIP LED WHITE, RGB, RGB+W, TUNABLE WHITE



#### ATTUATORE DI CONTROLLO PER STRIP LED WHITE, RGB, RGB+W e TUNABLE WHITE

Sistema AVANZATO alimentatore 24Vdc, dispositivi di controllo (telecomando, controllo da parete od eventuale trasmettitore WiFi) da ordinare a parte. Massimo carico 5Ax4 canali

CONTROLLER FOR STRIP LED WHITE, RGB, RGB+W and TUNABLE WHITE DRIVER ADVANCED System driver 24Vdc, control units (remote control, wall-mounted or WiFi transmitter) to be ordered separately. Maximum load 5Ax4CH.

CODE	A (mm)	D (mm)	H (mm)	L (mm)
<b>16905.99</b>	46	65	22	178



#### TELECOMANDO PER STRIP LED WHITE

attuatore 16905.99 ed alimentatore 24Vdc da ordinare a parte. Controllo dell'intensità luminosa mediante pad capacitivo, pulsanti dedicati per portare velocemente l'intensità alla percentuale indicata (25%, 50%, 75%, 100%). Ogni telecomando può gestire fino ad un massimo di 4 gruppi e per ogni gruppo fino a 3 diverse scene, utilizzando i pulsanti corrispondenti (S1, S2 e S3). Trasmissione in radio frequenza. Necessita di 3 pile AAA.

#### REMOTE FOR MANAGING WHITE Strip LED

controller 16905 and driver 24Vdc to be ordered separately. Control of luminous intensity through a capacity pad, buttons dedicated for rapid increase of intensity to the selected parameter (25%, 50%, 75%, 100%). Each remote control can manage up to a max. of 4 groups and up to 3 scenarios per each group by using the corresponding buttons (S1, S2 and S3). RF transmission. 3 AAA batteries are required.

CODE

**16906.99**

IP  
20

## TELECOMANDO PER STRIP LED

RGB e RGB+W

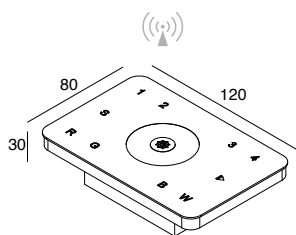
attuatore 16905.99 ed alimentatore 24Vdc da ordinare a parte. Controllo del colore mediante pad capacitivo, controllo della luminosità mediante pulsanti dedicati, possibilità di selezionare 10 show di transizione colore e sequenze colori differenti pre-caricati, oltre alla regolazione della velocità. Ogni telecomando può gestire fino ad un massimo di 4 gruppi e per ogni gruppo fino a 3 colori o 3 diverse scene utilizzando i pulsanti corrispondenti (S1, S2 e S3). Pulsante di richiamo rapido del colore bianco caldo, neutral e freddo. Necessita di 3 pile AAA. Trasmissione in radio frequenza.

## REMOTE FOR MANAGING STRIP LED

RGB and RGB+W

controller 16905.99 and driver 24Vdc to be ordered separately. Colour control through a capacity pad, control of luminous intensity through dedicated buttons, possibility to select 10 colour changing scenarios and sequences among those pre-uploaded, additionally to speed regulation. Each remote control can manage up to max. 4 groups and up to 3 colours or 3 different scenarios per each group by using the corresponding buttons (S1, S2 and S3). Quick recall button for cold white, neutral white and warm white. 3 AAA buttons are required. RF transmission.

CODE

**16902.99**IP  
20

## CONTROLLO DA PARETE PER STRIP LED RGB e RGB+W

da installare in scatola 503 (non inclusa). Attuatore 16905.99 ed alimentatore 24Vdc da ordinare a parte. Controllo del colore mediante pad capacitivo, controllo della luminosità mediante pulsanti dedicati, possibilità di selezionare 10 show di transizione colore e sequenze colori differenti pre-caricati, oltre alla regolazione della velocità. Ogni controllo può gestire fino a un massimo di 4 gruppi e per ogni gruppo fino a 4 colori o 4 diverse scene. Alimentazione del controllo da parete 220-240V 50/60Hz. Trasmissione in radio frequenza.

## Wall- mounted control unit for Strip LED

RGB and RGB+W led/m

to be installed in 503 box ( not included). Controller 16905.99 and driver 24Vdc to be ordered separately. Control of colour through a capacity pad, control of luminous intensity through dedicated buttons, possibility to select 10 scenarios of colour changing and sequences among those pre-uploaded, additionally to speed regulation. Each remote control can manage up to max 4 groups and up to 4 colours and 4 different scenarios per each group. Power for wall mounted control at 220-240V 50/60Hz. RF transmission.

CODE

**16911.99**IP  
20

## TELECOMANDO PER STRIP LED

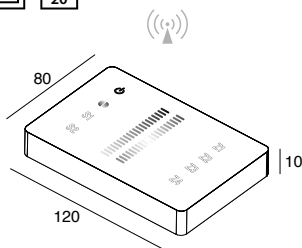
TUNABLE WHITE

Attuatore 16905.99 ed alimentatore 24Vdc da ordinare a parte. Controllo del colore della luce bianca mediante pad capacitivo, pulsanti dedicati per portare velocemente l'intensità alla percentuale indicata (25%, 50%, 75%, 100%). Il tasto centrale regola l'intensità mediante pressione prolungata. Ogni telecomando può gestire fino ad un massimo di 4 gruppi e per ogni gruppo fino a 3 diverse scene, utilizzando i pulsanti corrispondenti (S1, S2 e S3). Necessita di 3 pile AAA. Trasmissione in radio frequenza.

## REMOTE FOR TUNABLE WHITE STRIP LED

Actuator 16905.99 and power supply 24Vdc to be ordered separately. Colour control of white light by means of a capacitive pad with dedicated buttons to quickly bring the intensity up to the indicated percentage (25%, 50%, 75%, 100%). The central button regulates intensity by prolonged pressure. Each remote control can manage up to a maximum of 4 groups and for each group up to 3 different scenes, using the corresponding buttons (S1, S2 and S3). Requires 3 AAA batteries. RF transmission.

CODE

**16910.99**IP  
20

## CONTROLLO DA PARETE PER STRIP LED TUNABLE WHITE

Da installare in scatola 503 (non inclusa). Attuatore 16905.99 ed alimentatore 24Vdc da ordinare a parte. Controllo del colore della luce bianca e dell'intensità mediante pad capacitivi. Ogni controllo può gestire fino a un massimo di 4 gruppi e per ogni gruppo fino a 2 diverse scene. Alimentazione del controllo da parete 220-240V 50/60Hz. Trasmissione in radio frequenza.

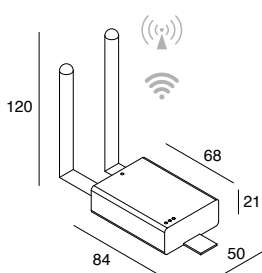
## WALL MOUNTED CONTROL UNIT FOR TUNABLE WHITE STRIP LED

To be installed in a 503 box (not included). 16905.99 actuator and 24Vdc power supply to be ordered separately. Colour control of white light and intensity by means of capacitive pads. Each control can manage up to a maximum of 4 groups and for each group up to 2 different scenes. 220-240V 50 / 60Hz wall control power supply. RF transmission.

CODE

**16909.99**IP  
20

24Vdc



## TRASMETTITORE WIFI

interfaciabile con dispositivi ANDROID e IOS

attuatore 16905.99 ed alimentatore 24Vdc da ordinare a parte. Tutte le funzioni di controllo possono essere gestite dall'App scaricabile dal market (tramite App si possono gestire fino ad un massimo di 8 gruppi). Nel dimensionamento della potenza dell'alimentatore, considerare 10W di potenza per l'alimentazione del trasmettitore WiFi. Trasmissione in radio frequenza.

## WIFI TRANSMITTER

interface with ANDROID and IOS

controller 16905.99 and driver 24Vdc to be ordered separately. All control functions can be managed by an App available on the market for downloading (via App you can manage up to a maximum of 8 groups). While selecting the right driver, one should consider 10W needed to power the WiFi transmitter. RF transmission.

CODE

**16904.99**

MODALITÀ WHITE

CODE

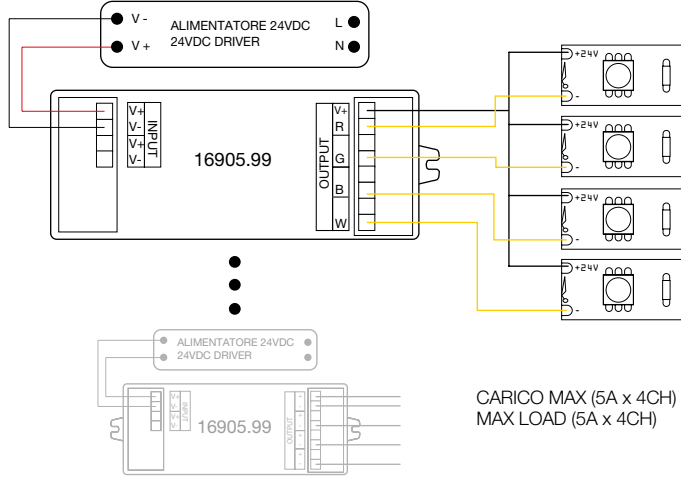
WHITE MODE

**16906.99**



Max 30 m IN ARIA LIBERA  
Max 30 m FREE FIELD

Potenza Alimentatori Drivers power	N° bobine per Interfaccia da collegare in parallelo Nos. reels for each interface to be connected in parallel			
	100W	150W	240W	320W
<b>STRIP LED WHITE</b>				
8,8 W/m	2	3	5	6
10 - 11,5 W/m	1	2	4	5
14,4 W/m	1	2	3	4
16,5 - 19,2 W/m	1		2	3
20,5 - 22 W/m		1		2



MODALITÀ RGB  
E RGB+ WHITE

CODE

RGB AND  
RGB+ WHITE MODE

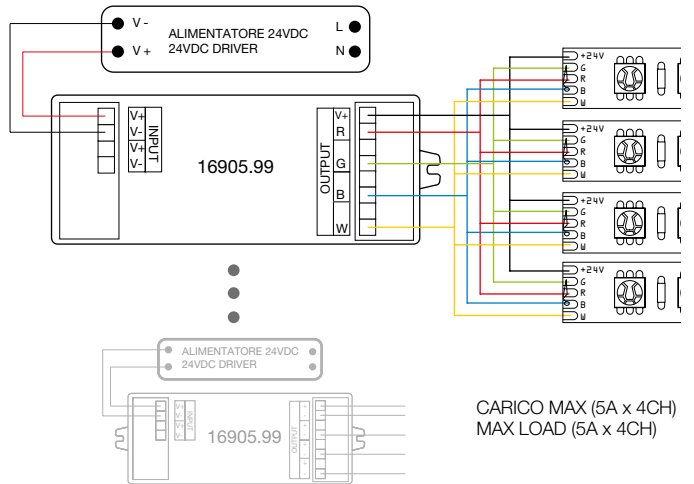
**16902.99**

**16911.99**



Max 30 m IN ARIA LIBERA  
Max 30 m FREE FIELD

Potenza Alimentatori Drivers power	N° bobine per Interfaccia da collegare in parallelo Nos. reels for each interface to be connected in parallel			
	100W	150W	240W	320W
<b>STRIP LED RGB</b>				
14,4 W/m	1	2	3	4
<b>STRIP LED RGB+W</b>				
14,4 W/m (7,2 W/m RGB + 7,2 W/m White)	1	2	3	



MODALITÀ  
TUNABLE WHITE

CODE

TUNABLE WHITE  
MODE

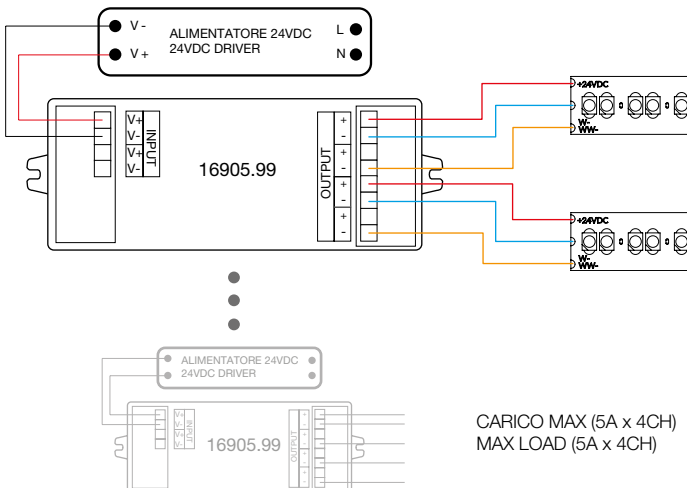
**16909.99**

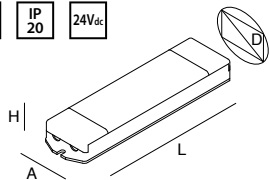
**16910.99**



Max 30 m IN ARIA LIBERA  
Max 30 m FREE FIELD

Potenza Alimentatori Drivers power	N° bobine per Interfaccia da collegare in parallelo Nos. reels for each interface to be connected in parallel			
	100W	150W	240W	320W
<b>TUNABLE WHITE</b>				
19,2 W/m	1		2	





AMPLIFICATORE DI SEGNALE PER ATTUATORE 24V RGB/RGB+WHITE alimentatore 24Vdc e Kit di controllo per Strip LED da ordinare a parte. Massimo carico 5Ax4 canali.

AMPLIFIER FOR 24V CONTROLLER RGB/RGB+WHITE driver 24Vdc and Control Kit for Strip LED to be ordered separately. Maximum load 5A x 4CH.

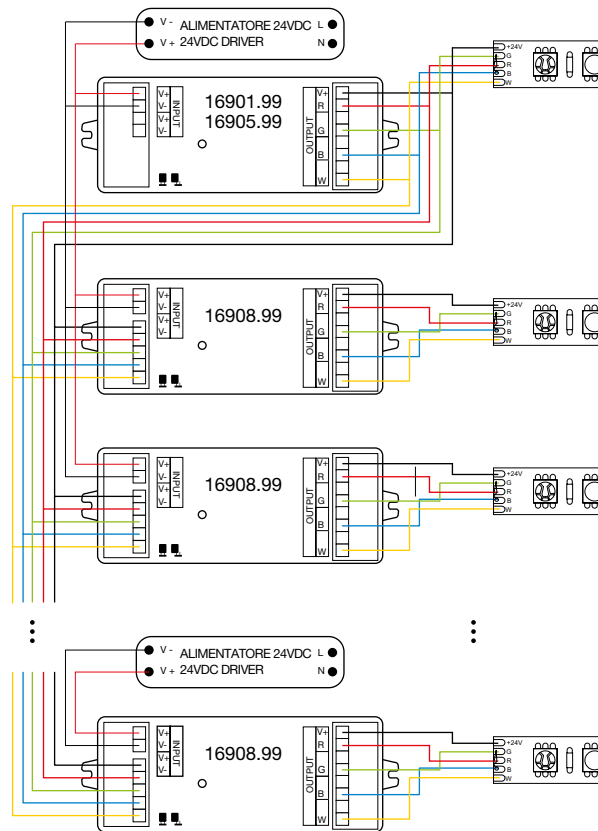
NB: Utilizzare il collegamento tramite amplificatori per distanze superiori alla portata del telecomando (30 m in aria libera).

Use connection through amplifiers for distances greater than 30 m free field.

Potenza Alimentatori Drivers power	N° bobine per Interfaccia da collegare in parallelo Nos. reels for each interface to be connected in parallel			
	100W	150W	240W	320W
<b>STRIP LED RGB</b> 14,4 W/m	1	2	3	4
<b>STRIP LED RGB+W</b> 14,4 W/m (7,2 W/m RGB + 7,2 W/m White)	1	2	3	
<b>STRIP LED TUNABLE WHITE</b> 19,2 W/m	1		2	

CODE A (mm) D (mm) H (mm) L (mm)

<b>16908.99</b>	46	65	22	178
-----------------	----	----	----	-----



## SEZIONE CAVO / WIRE SECTION

Calcolo per il corretto dimensionamento dei conduttori per limitarne la caduta di tensione.

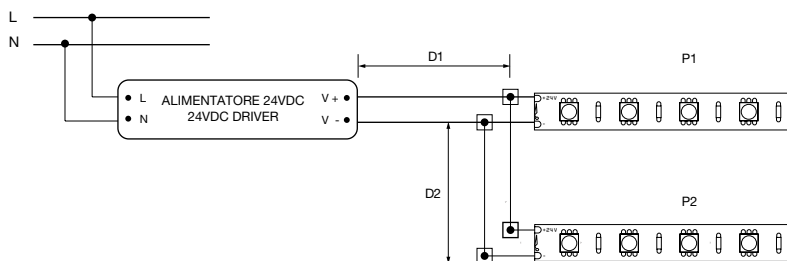
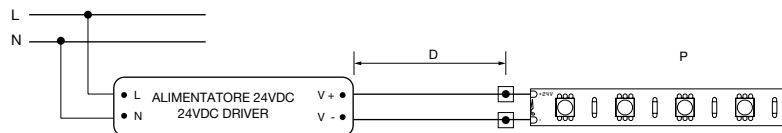
Table for correct calculation of wires section, to avoid voltage drops.

$D = D1 + D2 =$   
lunghezza cavi wires lenght  
wires length

$P = P1 + P2 =$   
lunghezza STRIPLED (m) x  
potenza W/m  
STRIPLED length (m) x W/m

N.C. :  
non consigliato  
(prevedere più alimentazioni)  
not recommended  
(use more power supply)

P	D										
	5 m	10 m	15 m	20 m	25 m	30 m	35 m	40 m	45 m	50 m	
50W	1 mm <sup>2</sup>	1 mm <sup>2</sup>	1 mm <sup>2</sup>	1 mm <sup>2</sup>	1,5 mm <sup>2</sup>	1,5 mm <sup>2</sup>	2,5 mm <sup>2</sup>	2,5 mm <sup>2</sup>	2,5 mm <sup>2</sup>	2,5 mm <sup>2</sup>	
75W	1 mm <sup>2</sup>	1 mm <sup>2</sup>	1,5 mm <sup>2</sup>	1,5 mm <sup>2</sup>	2,5 mm <sup>2</sup>	2,5 mm <sup>2</sup>	4 mm <sup>2</sup>	4 mm <sup>2</sup>	4 mm <sup>2</sup>	4 mm <sup>2</sup>	
100W	1 mm <sup>2</sup>	1 mm <sup>2</sup>	1,5 mm <sup>2</sup>	2,5 mm <sup>2</sup>	2,5 mm <sup>2</sup>	4 mm <sup>2</sup>	4 mm <sup>2</sup>	4 mm <sup>2</sup>	6 mm <sup>2</sup>	6 mm <sup>2</sup>	
125W	1 mm <sup>2</sup>	1,5 mm <sup>2</sup>	2,5 mm <sup>2</sup>	2,5 mm <sup>2</sup>	4 mm <sup>2</sup>	4 mm <sup>2</sup>	6 mm <sup>2</sup>	6 mm <sup>2</sup>	6 mm <sup>2</sup>	10 mm <sup>2</sup>	
150W	1 mm <sup>2</sup>	1,5 mm <sup>2</sup>	2,5 mm <sup>2</sup>	4 mm <sup>2</sup>	4 mm <sup>2</sup>	6 mm <sup>2</sup>	6 mm <sup>2</sup>	6 mm <sup>2</sup>	10 mm <sup>2</sup>	10 mm <sup>2</sup>	
175W	1 mm <sup>2</sup>	2,5 mm <sup>2</sup>	4 mm <sup>2</sup>	4 mm <sup>2</sup>	6 mm <sup>2</sup>	6 mm <sup>2</sup>	10 mm <sup>2</sup>	10 mm <sup>2</sup>	10 mm <sup>2</sup>	10 mm <sup>2</sup>	
200W	1 mm <sup>2</sup>	2,5 mm <sup>2</sup>	4 mm <sup>2</sup>	4 mm <sup>2</sup>	6 mm <sup>2</sup>	6 mm <sup>2</sup>	10 mm <sup>2</sup>	10 mm <sup>2</sup>	10 mm <sup>2</sup>	10 mm <sup>2</sup>	
225W	1,5 mm <sup>2</sup>	2,5 mm <sup>2</sup>	4 mm <sup>2</sup>	6 mm <sup>2</sup>	6 mm <sup>2</sup>	10 mm <sup>2</sup>	10 mm <sup>2</sup>	10 mm <sup>2</sup>	N.C.	N.C.	
250W	1,5 mm <sup>2</sup>	2,5 mm <sup>2</sup>	4 mm <sup>2</sup>	6 mm <sup>2</sup>	10 mm <sup>2</sup>	10 mm <sup>2</sup>	10 mm <sup>2</sup>	10 mm <sup>2</sup>	N.C.	N.C.	
275W	1,5 mm <sup>2</sup>	4 mm <sup>2</sup>	6 mm <sup>2</sup>	6 mm <sup>2</sup>	10 mm <sup>2</sup>	10 mm <sup>2</sup>	10 mm <sup>2</sup>	N.C.	N.C.	N.C.	
300W	1,5 mm <sup>2</sup>	4 mm <sup>2</sup>	6 mm <sup>2</sup>	6 mm <sup>2</sup>	10 mm <sup>2</sup>	10 mm <sup>2</sup>	N.C.	N.C.	N.C.	N.C.	



Morsetto non incluso. Da prevedere per connessione con gli spezzi di cavi in dotazione alla STRIPLED.

Terminal block not included. Use to connect with STRIPLED supplied wires.