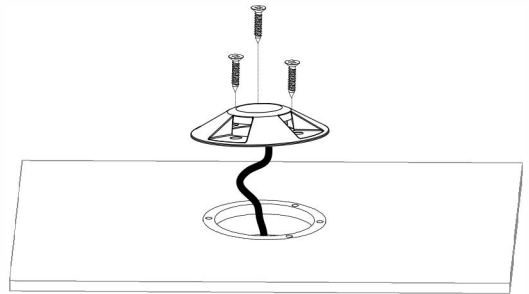
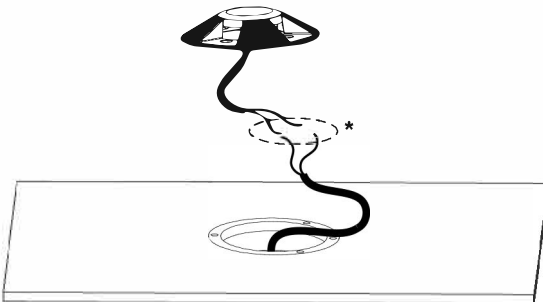
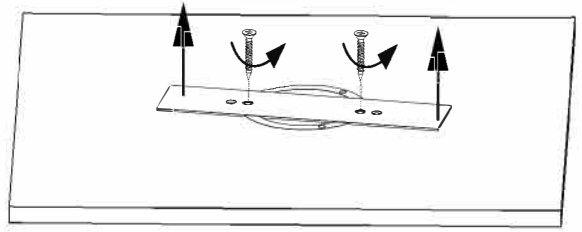
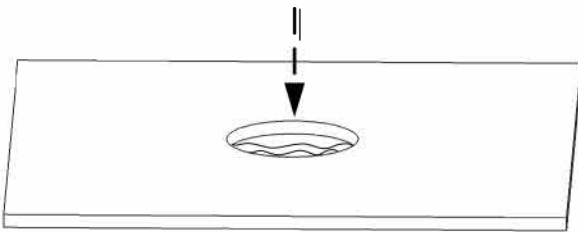
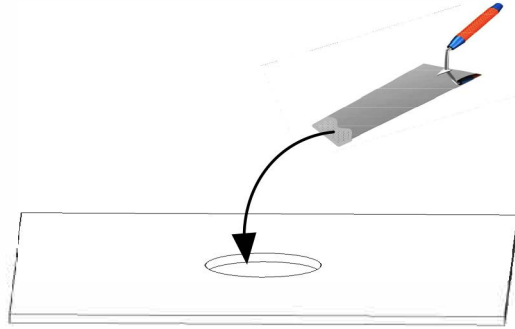
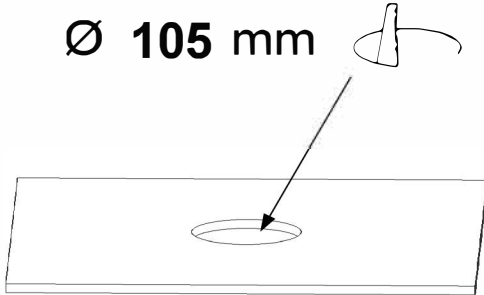


DRIVE

IN CASO DI MANUTENZIONE TOGLIERE LA TENSIONE
 THE VOLTAGE MUST BE INTERRUPTED FOR MAINTENANCE
 SI CONSIGLIA DI EFFETTUARE L'INSTALLAZIONE A CURA DI PERSONALE QUALIFICATO.
 THE INSTALLATION SHOULD BE DONE BY QUALIFIED PERSONNEL ONLY

Ø 105 mm



Collegamenti Elettrici:

Collegare il faretto ad un alimentatore a tensione continua costante con uscita massima 24V rispettando le seguenti polarità:

- Cavo MARRONE: POSITIVO
- Cavo BLU: NEGATIVO

* NOTA: Prodotto per Esterno, usare connettori IP68

Electrical Connection:

Connect the device to a constant continuous voltage power supply with a maximum voltage output up to 24V respecting the following polarity:

- BROWN Wire: POSITIVE
- BLUE Wire: NEGATIVE

* NOTE: Outdoor product, take care to use IP68 connectors

Non fissare il fascio luminoso / Do not stare at the light beam

ATTENZIONE – CAUTION

La sicurezza dell'apparecchio è garantita solo con l'uso appropriato delle seguenti istruzioni pertanto è necessario conservarle.

The device safety is guaranteed only if these instructions are carefully followed, therefore they have to be kept.