





DIM-TRACK

157



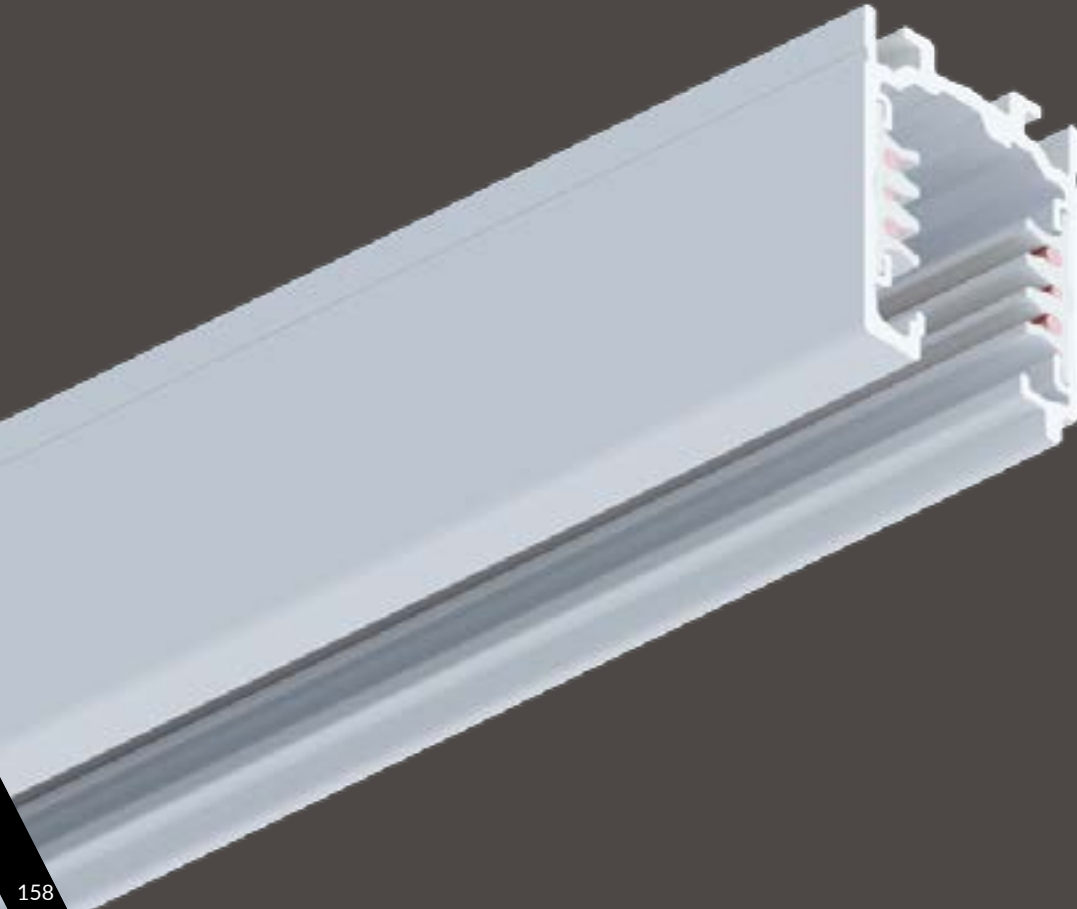
DIM-TRACK

Binario elettrificato a 7 poli per il montaggio di proiettori LED e apparecchi anche nelle versioni dimmerabili.
Grazie alla gamma di accessori di cui è dotato, si presta a numerose configurazioni.

7-pole electrified track for mounting LED projectors and luminaires in their dimmable versions. Thanks to
the range of accessories it is equipped with, it is suitable for diverse configurations.

DIM-TRACK

- BINARIO ELETTTRIFICATO TRIFASE DIMMERABILE 1-10V / DALI
- THREE-PHASE DALI AND 1-10 V DIMMABLE ELECTRIFIED TRACK
- INSTALLAZIONE PLAFONE E SOSPENSIONE
- CEILING AND SUSPENDED INSTALLATION
- COMPATIBILE CON PONGO, SPYGLASS, LUX-T, LUCKY EVO E EASY LED
- COMPATIBILE WITH PONGO, SPYGLASS, LUX-T, LUCKY EVO AND EASY LED

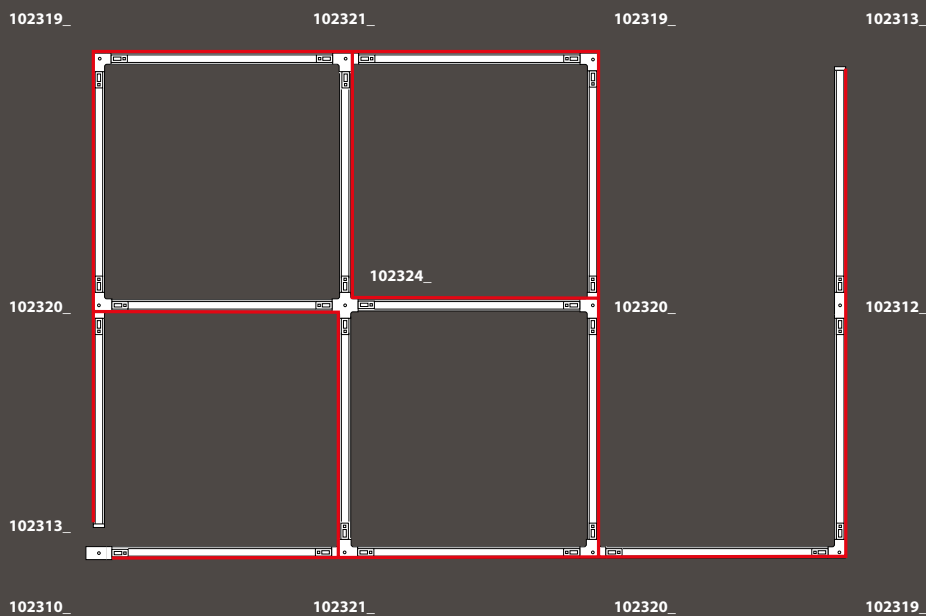


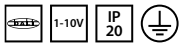
158

DIM-TRACK

SCHEMA DI MONTAGGIO / ASSEMBLY SCHEME

— CONDOTTORE DI TERRA / EARTH WIRE

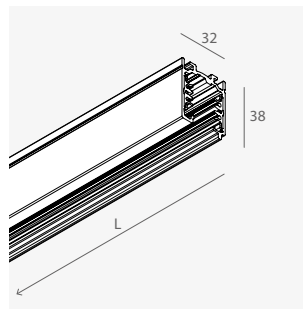




DIM-TRACK Binario elettrificato trifase a 7 poli
 trifase con due conduttori aggiuntivi per la gestione del segnale DALI o 1-10V.
 1/L2/L3/N/terra 16A 230/440V e D+ D- 2x1A/50V FELV AC (DALI).
 Compatibile Eurostandard.
 Per i carichi statici applicabili si vedano le schede tecniche di prodotto.

Electrified DIM-TRACK 7 poles
 three-phase with two conductors added for DALI or 1-10V signal.
 1/L2/L3/N/earth 16A 230 440V and D+D- 2x1A /50V FELV AC (DALI).
 Eurostandard compatible. For applicable static loads, refer to product data sheets

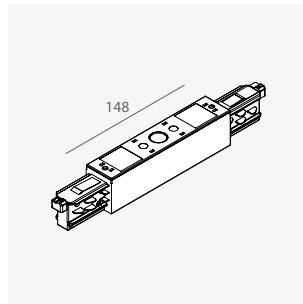
Codice/Code	L (mm)
102301.01	1000
102301.02	1000
102302.01	2000
102302.02	2000
102303.01	3000
102303.02	3000



..01	bianco/ white	
..02	nero/black	

Alimentazione centrale e giunto lineare
Central connector with straight joint

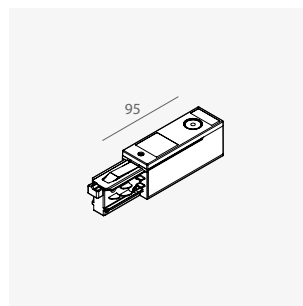
Codice/Code	
102312.01	
102312.02	



..01	bianco/ white	
..02	nero/black	

Alimentazione di testa
Start Live end

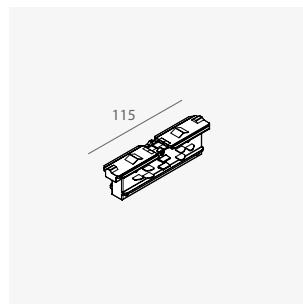
Codice/Code	
102310.01	destra/right
102310.02	destra/right
102311.01	sinistra/left
102311.02	sinistra/left



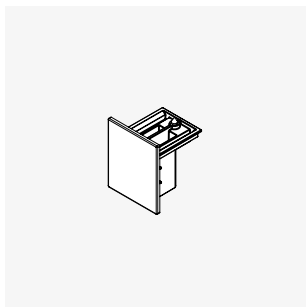
..01	bianco/ white	
..02	nero/black	

Giunto lineare elettrificato
Electrified linear joint

Codice/Code	
102317.01	
102317.02	



..01	bianco/ white	
..02	nero/black	



Chiusura terminale

Dead end

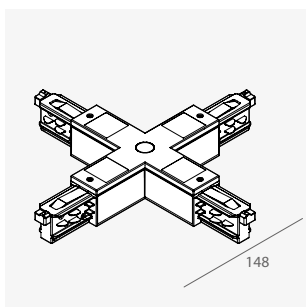
Codice/Code

102313.01

102313.02

_01 bianco/white

_02 nero/black



Giunto a X

X-joint

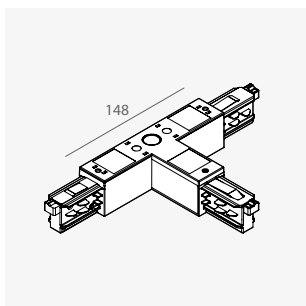
Codice/Code

102324.01

102324.02

_01 bianco/white

_02 nero/black



Giunto a T

T-joint

Codice/Code

102320.01

102320.02

102321.01

102321.02

102322.01

102322.02

102323.01

102323.02

esterno destro/outside right

esterno destro/outside right

esterno sinistro/outside left

esterno sinistro/outside left

interno destro/inside right

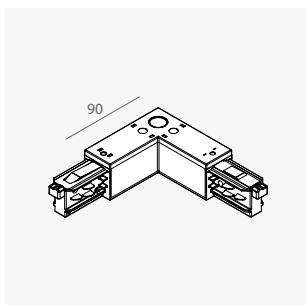
interno destro/inside right

interno sinistro/inside left

interno sinistro/inside left

_01 bianco/white

_02 nero/black



Giunto a L

L-joint

Codice/Code

102318.01

102318.02

102319.01

102319.02

interno/inside

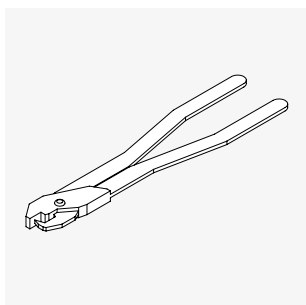
interno/inside

esterno/outside

esterno/outside

_01 bianco/white

_02 nero/black




Pinza per taglio dei conduttori del binario

da utilizzare per sezionare profili

Cutting tool for track conductors to be used to cut profiles

Codice/Code

102333.99

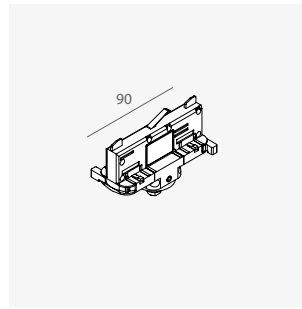
..01	bianco/ white	
..02	nero/black	

Adattatore meccanico/elettrico non cablato 6A (1 pz.)
carico meccanico 10 Kg

Mechanical/electric not wired adaptor 6A (1 pcs.)
maximum load 10 Kg

Codice/Code versione/version

102308.01	3P+DALI
102308.02	3P+DALI
102309.01	3P
102309.02	3P

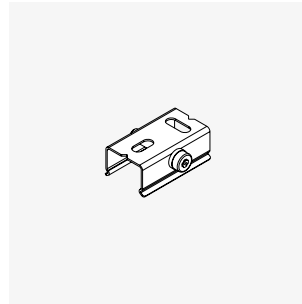


Staffa di fissaggio a plafone (1 pz.)

Bracket for ceiling mounting (1 pc)

Codice/Code

102332.97



Kit di sospensione regolabile (2 pz.)

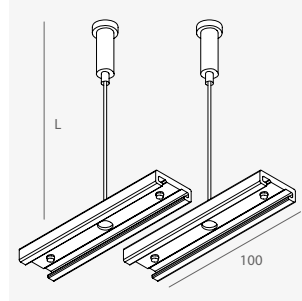
da utilizzare sovrapposto alla zona di giunzione tra i binari

Adjustable suspension kit (2 pcs)

to install in correspondence of a junction between two tracks

Codice/Code L (mm)

102331.97 2000



Kit di sospensione regolabile (2 pz.)

Adjustable suspension kit (2 pcs)

Codice/Code L (mm)

102330.97 2000

