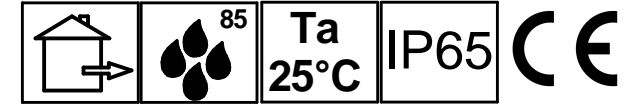


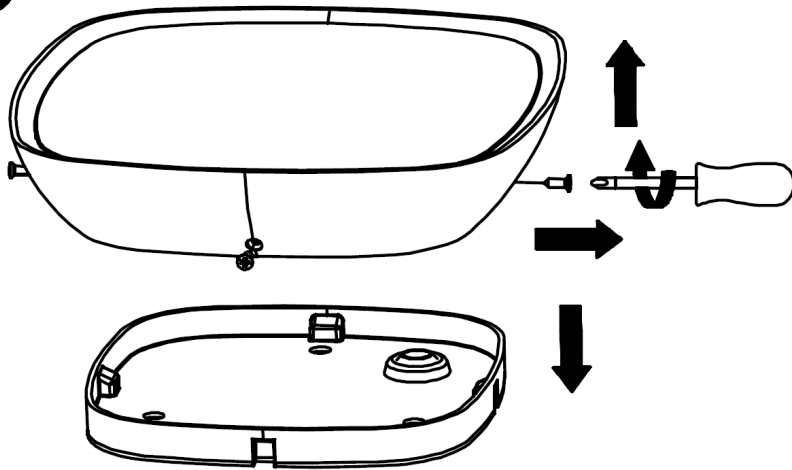
Alimentazione 220-240V 50/60 Hz  
 Power supply 220-240V 50/60 Hz



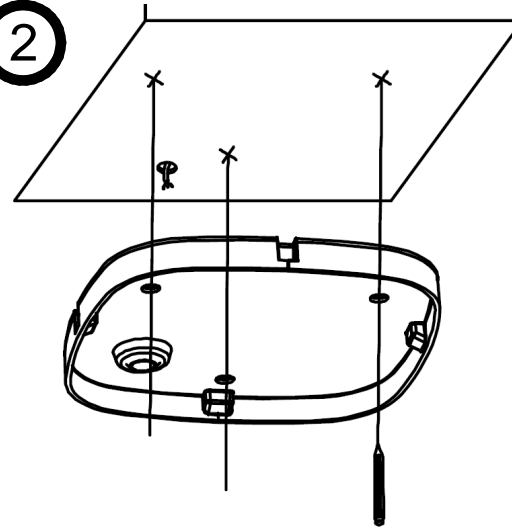
In caso di manutenzione togliere tensione.  
 Always switch-off the power supply before carrying out any maintenance.

Si consiglia di effettuare l'installazione a cura di personale qualificato.  
 The installation should be done by qualified personnel.

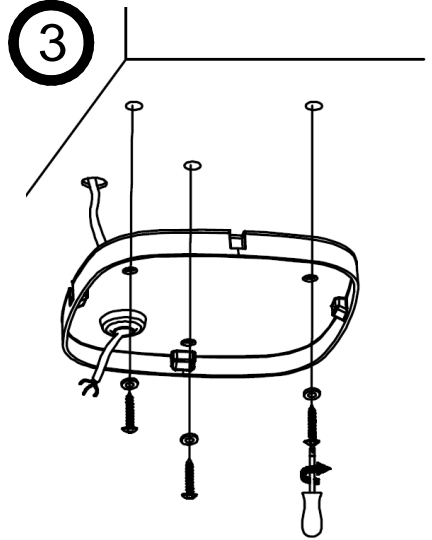
1



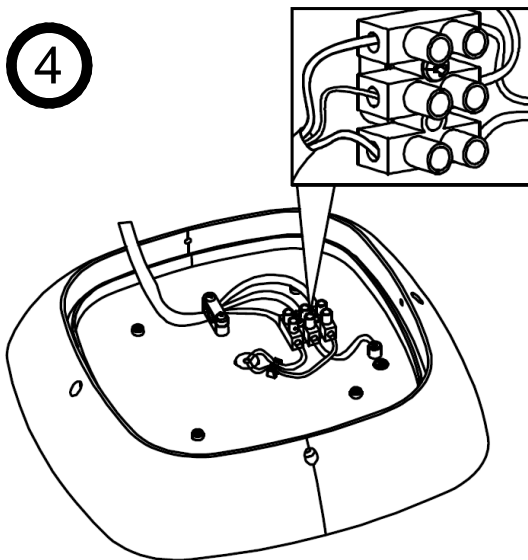
2



3

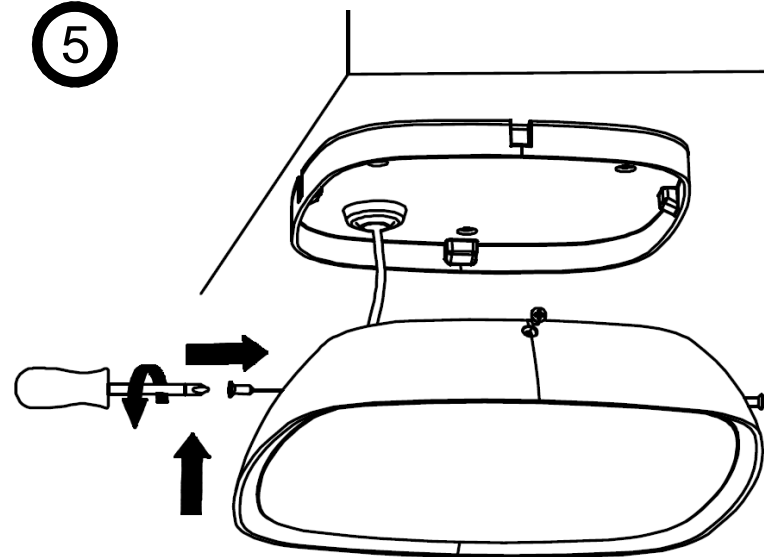


4



L= Brown or Red  
 N= Blue  
 ⊕=Green/Yellow

5



6

