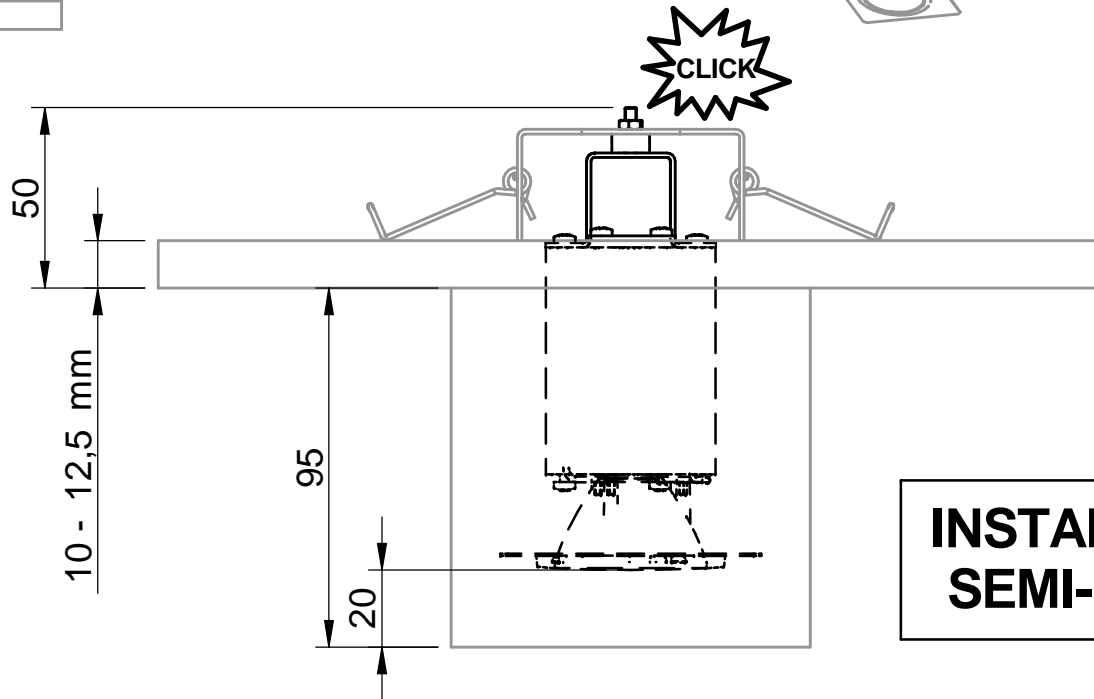
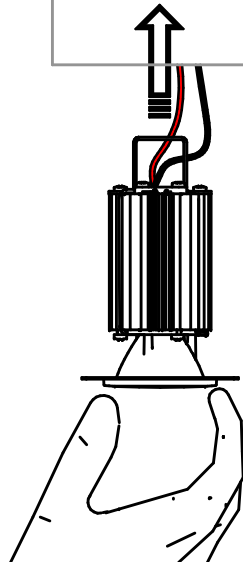
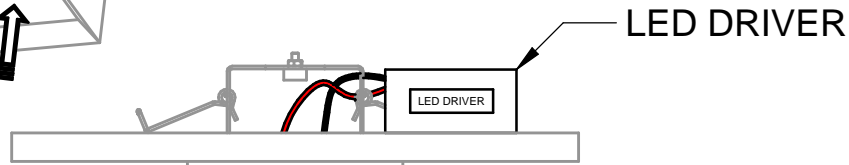
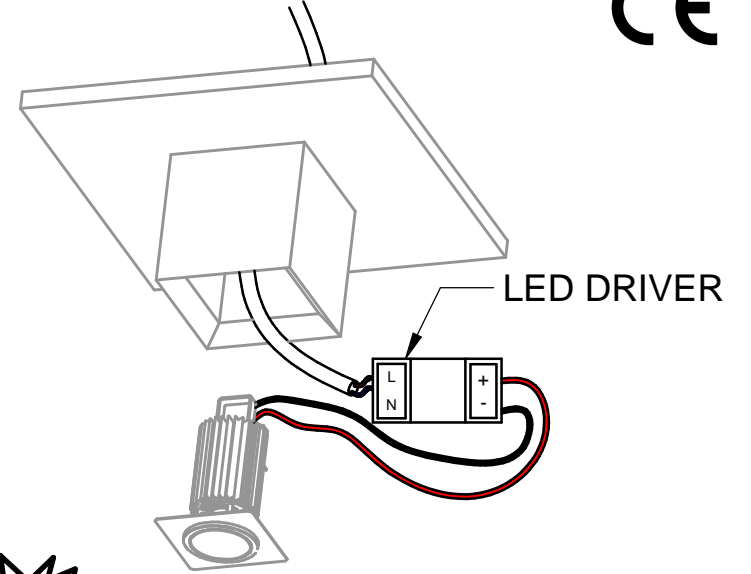
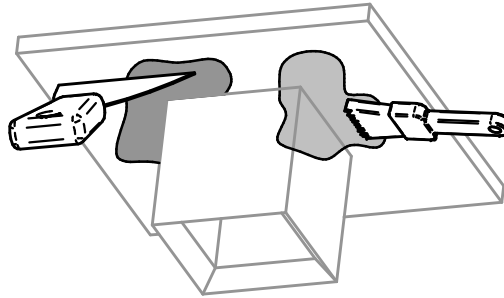
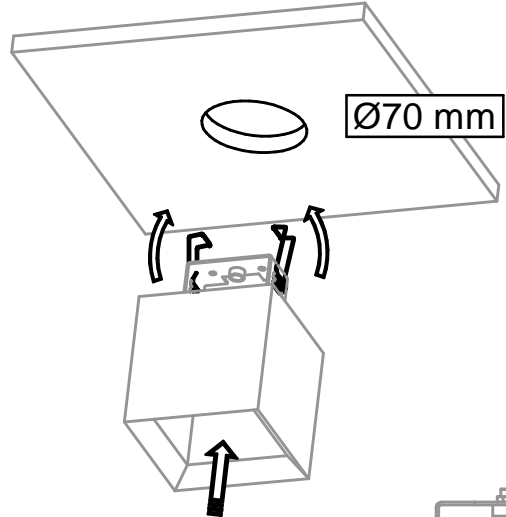
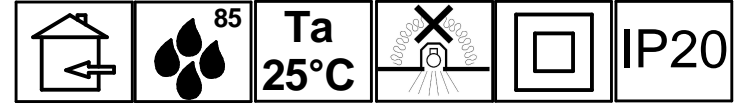
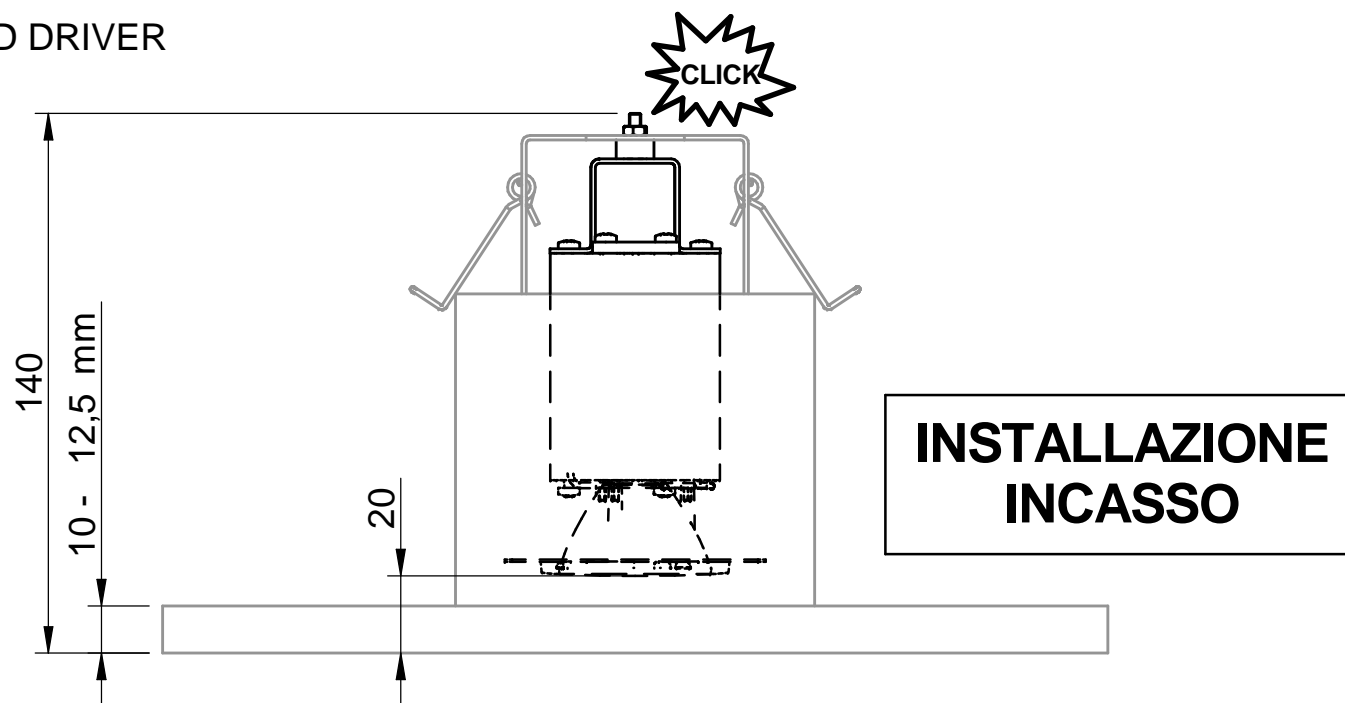
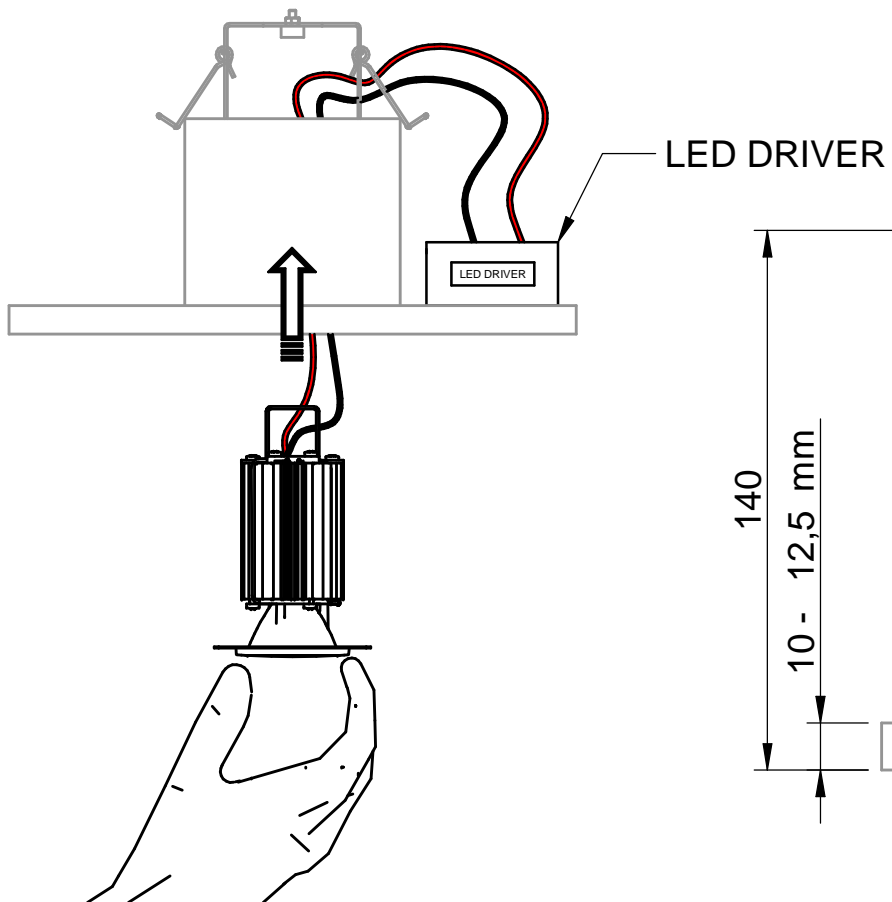
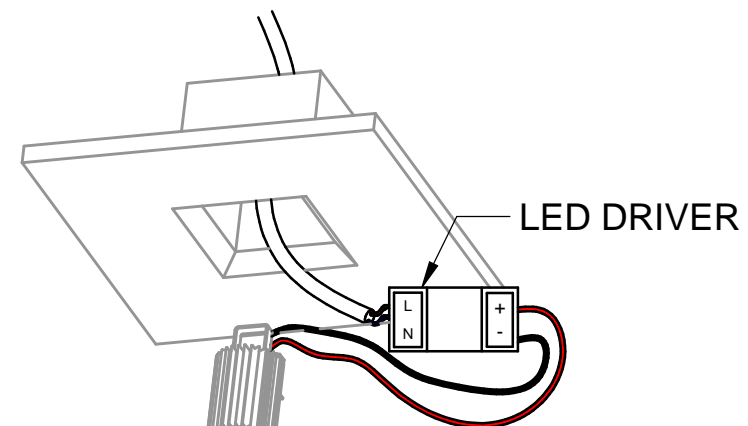
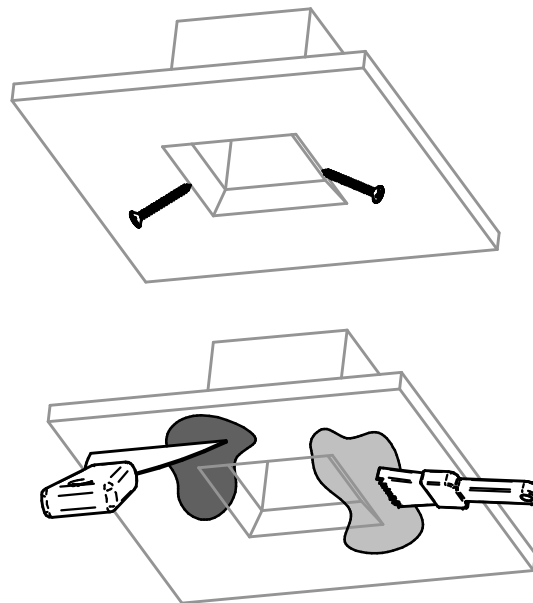
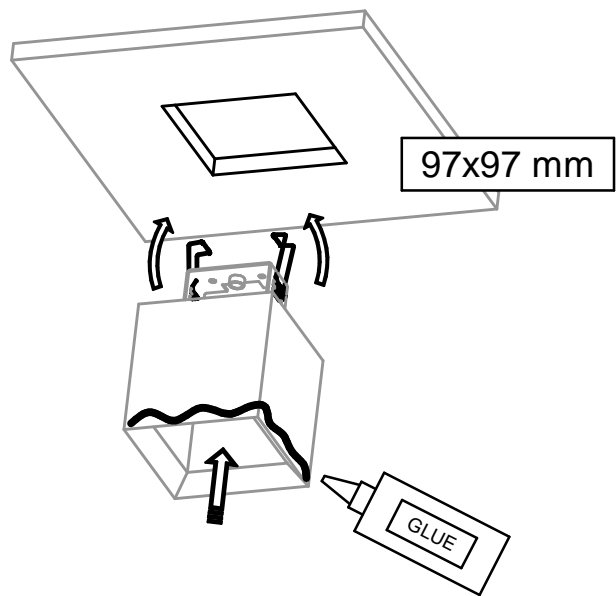


In caso di manutenzione togliere tensione.
 Always switch-off the power supply before carrying out any maintenance.

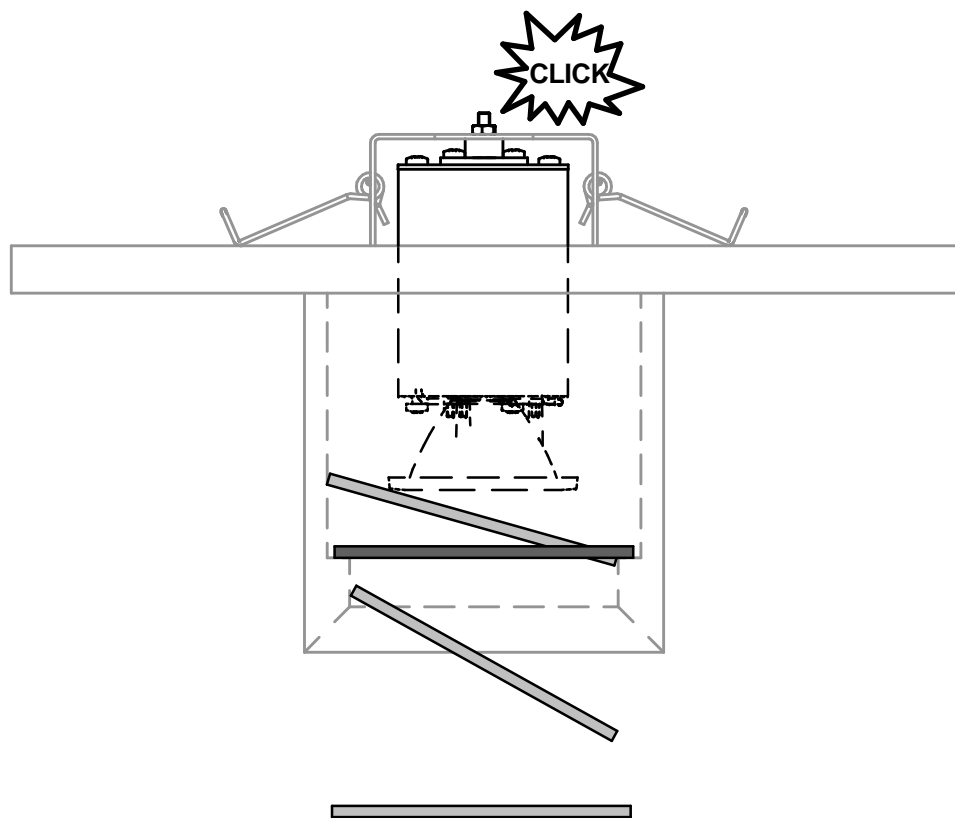
Si consiglia di effettuare l'installazione a cura di personale qualificato.
 The installation should be done by qualified personnel.



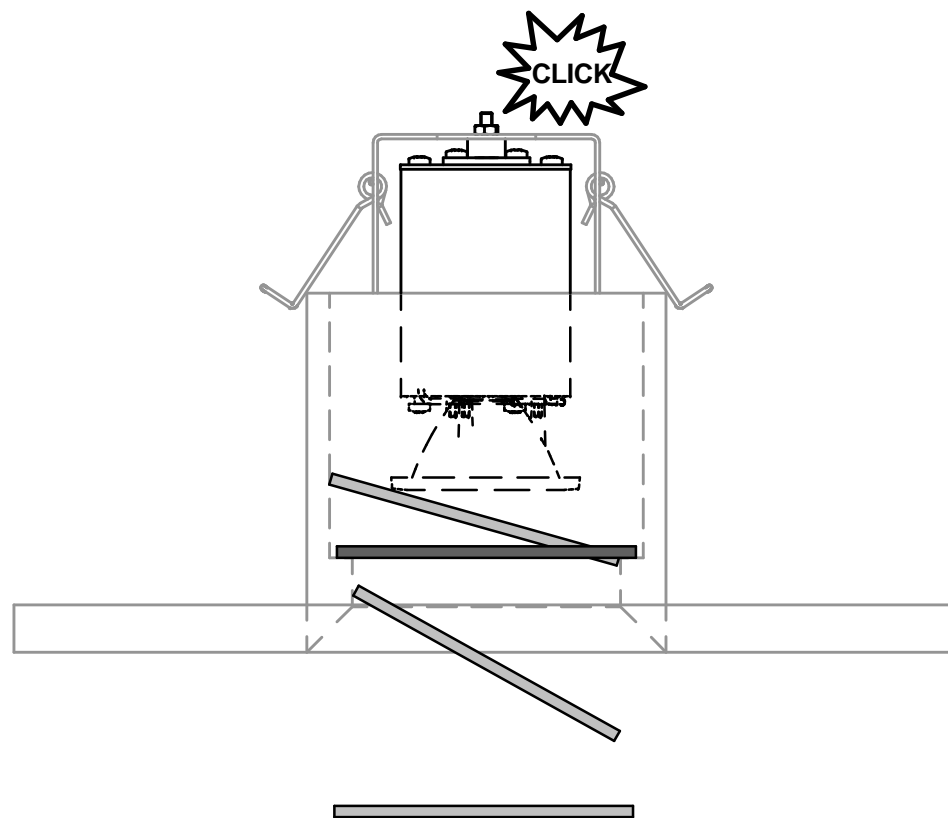
**INSTALLAZIONE
 SEMI-INCASSO**

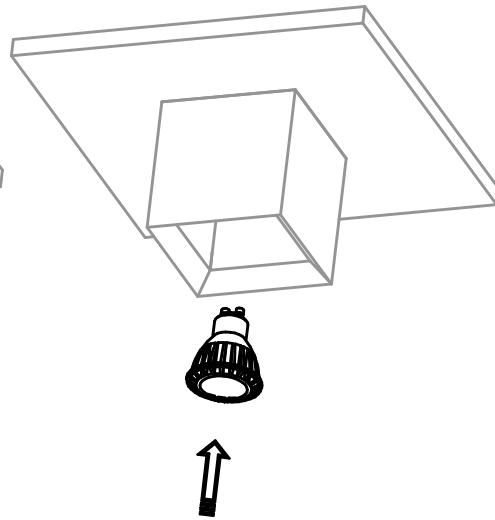
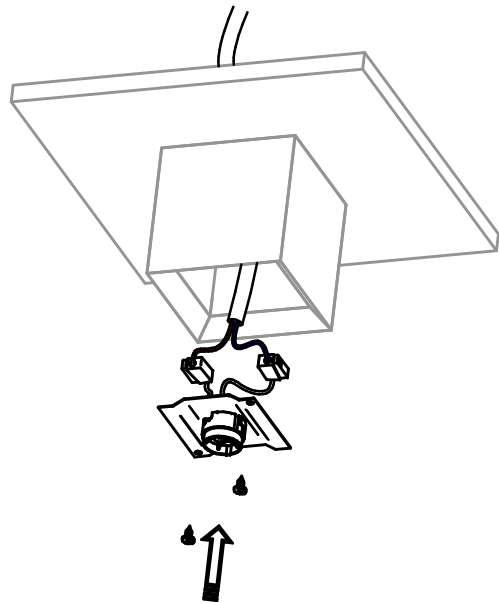
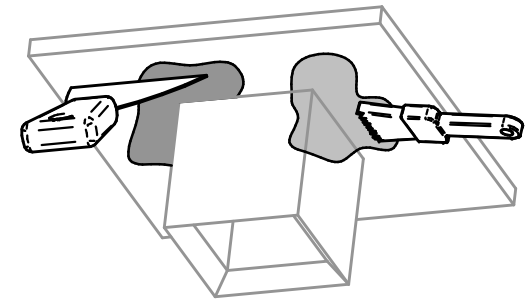
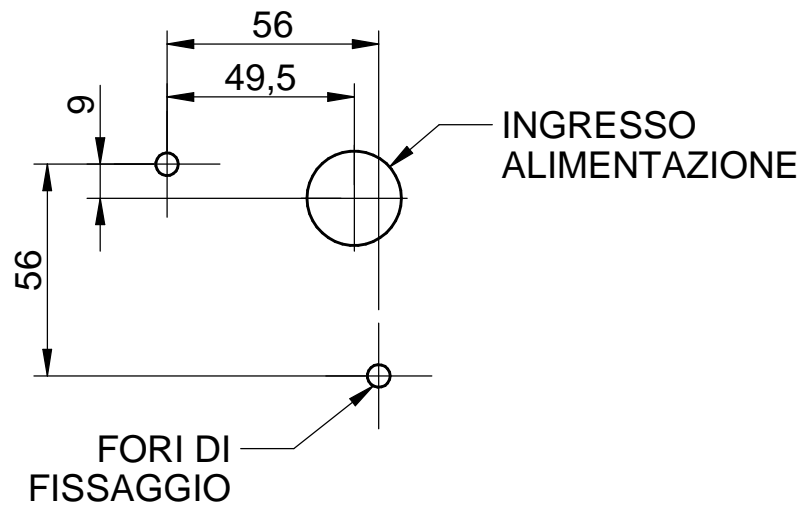
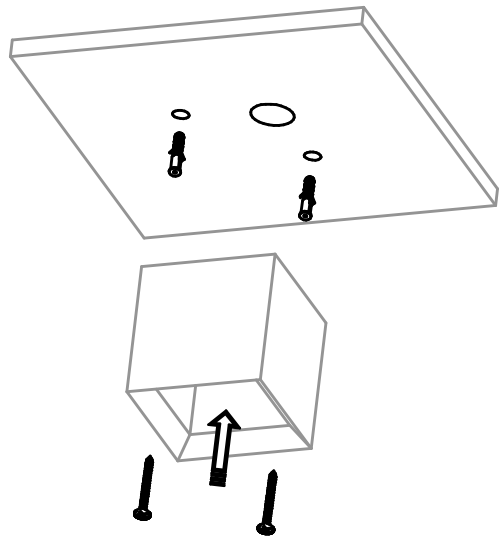


**INSTALLAZIONE
SEMI-INCASSO
CON VETRO**



**INSTALLAZIONE
INCASSO
CON VETRO**





INSTALLAZIONE PLAFONE GU10

