





BELL

135



Un design classico che richiama le forme degli apparecchi di illuminazione industriali. Bell si adatta perfettamente alle grandi aree commerciali, espositive e polifunzionali, dove sia richiesto anche un armonioso inserimento nel contesto architettonico.

A classic design that recalls the forms of industrial lighting fixtures. Bell fits perfectly into the large commercial, exhibition and multifunctional spaces, where a harmonious integration into the architectural context is required.

BELL

- VERSIONE LED: SOSPENSIONE O SOSPENSIONE SU BINARIO, DIFFUSORE SATINATO

- VERSIONE A TENSIONE DI RETE E27: SOSPENSIONE, DIFFUSORE TRASPARENTE O SATINATO

- LED VERSION: SUSPENDED OR TRACK SUSPENDED ,WITH SATIN DIFFUSER

- E27 MAINS SWITCH VERSION: SUSPENSION, WITH TRANSPARENT OR SATIN DIFFUSOR



420mm



360mm



_03 grigio/
grey

Bell LED

diffusore satinato. Cavo in acciaio regolabile L=1200mm, cavo di alimentazione con guaina trasparente e rosone in polipropilene bianco inclusi. Dimmerabile DALI/PUSH a richiesta

Bell LED

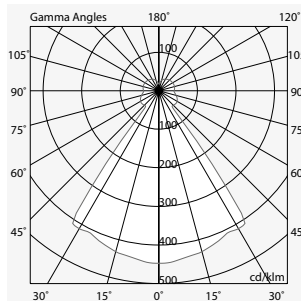
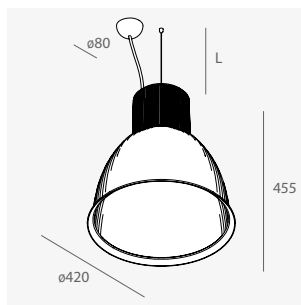
satin finish diffuser. Complete with adjustable suspension cable L=1200mm, power supply cable transparent finish and canopy made of white polypropylene. Dimmable DALI/PUSH version on request

3000K

Codice/Code	W led	L (mm)	Flusso apparecchio/Fixture flux (lm)
14402.03	31	1200	2778

4000K

Codice/Code	W led	L (mm)	Flusso apparecchio/Fixture flux (lm)
14404.03	31	1200	2931



_03 grigio/
grey

Bell LED a binario

per installazione a binario trifase Novatrack. Diffusore satinato, adattatore a binario, cavo in acciaio regolabile L=1200mm e cavo di alimentazione con guaina trasparente inclusi

Bell LED track

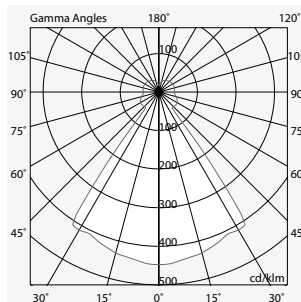
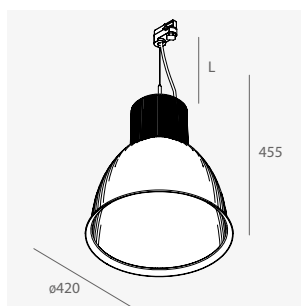
for track mounting on three-phase Novatrack. Complete with satin finish diffuser, adaptor, adjustable suspension cable L=1200mm and power supply cable transparent finish

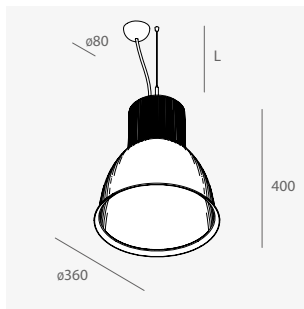
3000K

Codice/Code	W led	L (mm)	Flusso apparecchio/Fixture flux (lm)
14401.03	31	1200	2894

4000K

Codice/Code	W led	L (mm)	Flusso apparecchio/Fixture flux (lm)
14403.03	31	1200	3053





Bell E27 a tensione di rete D=360mm

diffusore trasparente o satinato (a seconda delle versioni), cavo in acciaio regolabile L=1200mm, cavo di alimentazione con guaina trasparente e rosone in polipropilene bianco inclusi

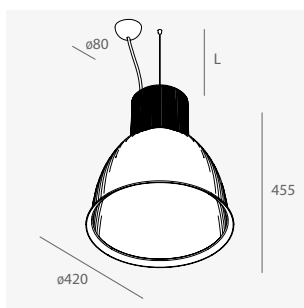
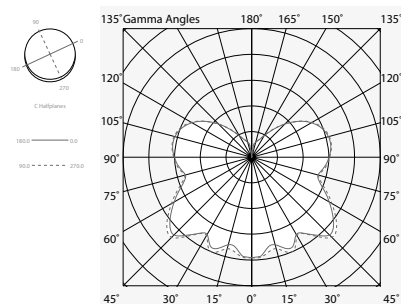
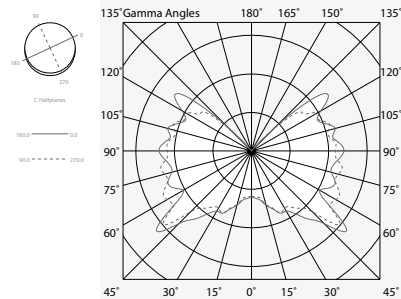
Bell E27 standard voltage D=360mm

transparent or satin finish diffuser (depending on versions). Complete with adjustable suspension cable L=1200mm, power supply cable transparent finish and canopy made of white polypropylene



_T	trasparente/ transparent	
_SA	satinato/ satined	

Codice/Code	W led		L (mm)
A3919T	75 max	E27	1200
A3919SA	75 max	E27	1200



Bell E27 a tensione di rete D=420mm

diffusore trasparente o satinato (a seconda delle versioni), cavo in acciaio regolabile L=1200mm, cavo di alimentazione con guaina trasparente e rosone in polipropilene bianco inclusi

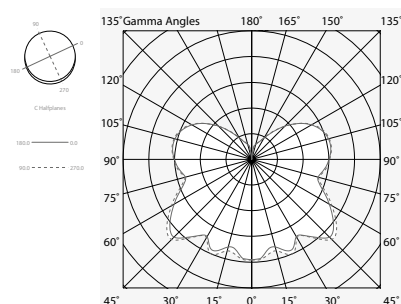
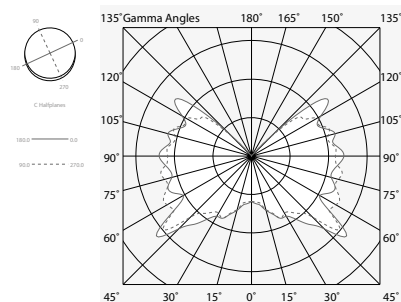
Bell E27 standard voltage D=420mm

transparent or satin finish diffuser (depending on versions). Complete with adjustable suspension cable L=1200mm, power supply cable transparent finish and canopy made of white polypropylene



_T	trasparente/ transparent	
_SA	satinato/ satined	

Codice/Code	W led		L (mm)
A3921T	100	E27	1200
A3921SA	100	E27	1200





Elan Vital
FITNESS CLUB

UPPER BODY

S
E
L
E
C
T