

# B-1 | B-2 | B-3 | B-4



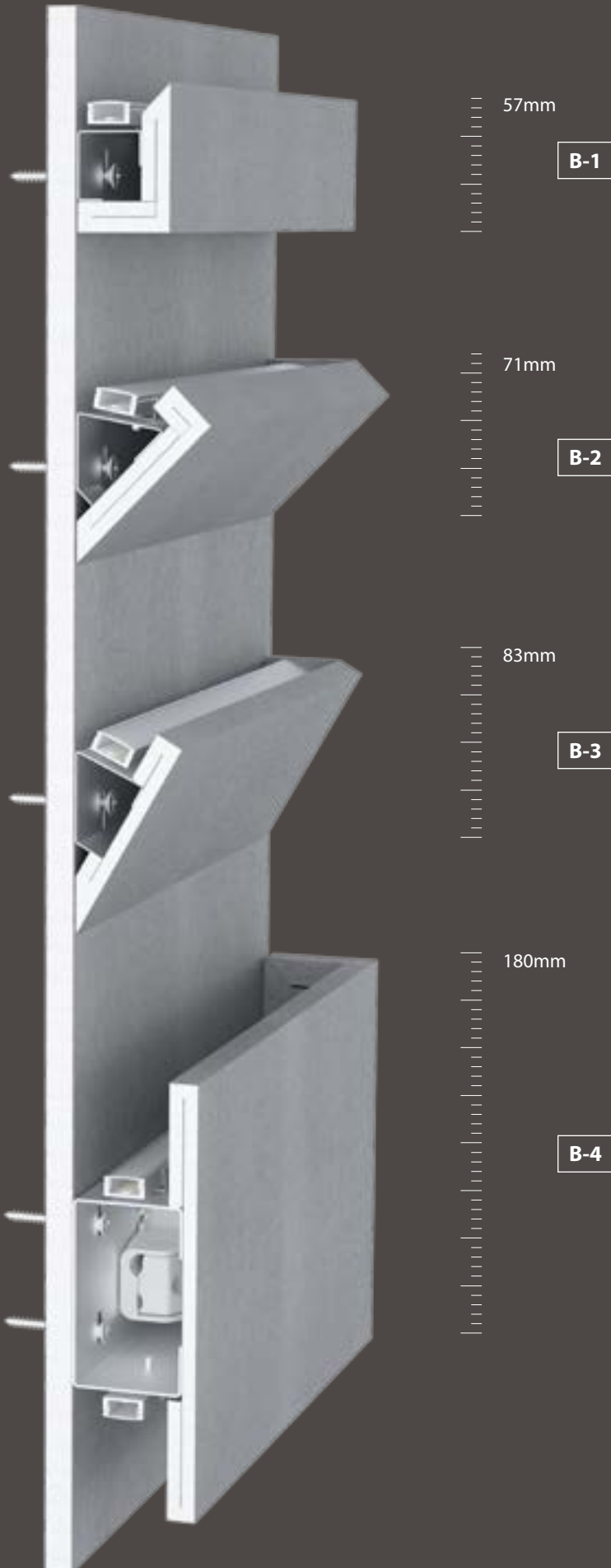
La superficie si interrompe aprendo una fenditura luminosa che la esalta mimetizzandosi con il contesto. B-1, B-2, B-3 e B-4 sono i profili in cartongesso per strip LED della famiglia Cartoon light con cui realizzare effetti di luce diretta e/o indiretta che creano continuità materica con la parete.

The surface is interrupted by a light cut which emphasizes it though camouflaging with the context. B-1, B-2, B-3 and B-4 are the plasterboard profiles of the Cartoon light family to be used with strip LED with which direct and/or indirect light effects can be created which ensure material continuity with the wall.

**B-1 | B-2 | B-3 | B-4**

- APPLICABILE SU CARTONGESSO E SU MURATURA
- LUNGHEZZA TAGLIABILE SU MISURA

- APPLICABILE ON PLASTERBOARD OR BRICK WALLS
- CAN BE CUT TO MEASURE ON SITE



IP  
20

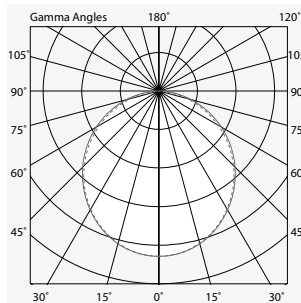
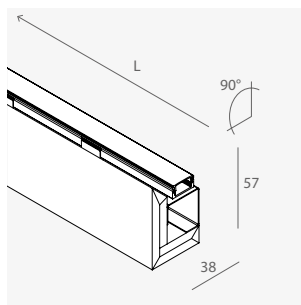
**B-1 Profilo 2m**

tagliabile a misura in opera. Profilo in cartongesso, dissipatore in alluminio, diffusore opale e staffe di installazione a parete (3 pz.) inclusi; realizzabili massimo n°3 spezzoni di lunghezza minima 250 mm. Strip LED, testate terminali ed alimentatore elettronico (da remotizzare in apposito vano ispezionabile) da ordinare a parte

**B-1 Profilo 2m**

cuttable on measure on site. Plasterboard, aluminium dissipating profile, opal diffuser and wall fixing brackets (3 pcs.) included; max nos.3 cut profiles up to a minimum length of 250mm. Strip LED, end caps and electronic driver (to be placed in a remote inspectable compartment) to be ordered separately

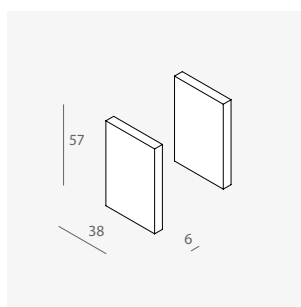
Codice/Code	L (mm)
<b>11119.99</b>	2000



**B-1 Testate terminali (2pz.) in cartongesso**

**B-1 Plasterboard end caps (2pcs.)**

Codice/Code
<b>11122.99</b>



IP  
20

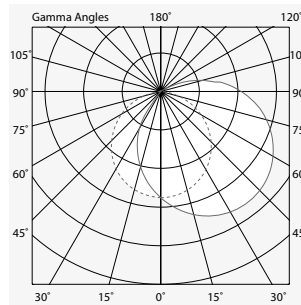
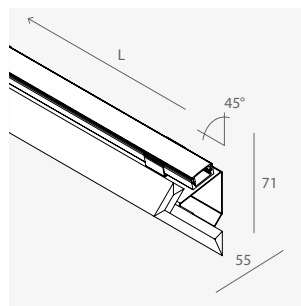
**B-2 Profilo 2m**

tagliabile a misura in opera. Profilo in cartongesso, dissipatore in alluminio, diffusore opale e staffe di installazione a parete (3 pz.) inclusi; realizzabili massimo n°3 spezzoni di lunghezza minima 250 mm. Strip LED, testate terminali ed alimentatore elettronico (da remotizzare in apposito vano ispezionabile) da ordinare a parte

**B-2 Profilo 2m**

cuttable on measure on site. Plasterboard, aluminium dissipating profile, opal diffuser and wall fixing brackets (3 pcs.) included; max nos.3 cut profiles up to a minimum length of 250mm. Strip LED, end caps and electronic driver (to be placed in a remote inspectable compartment) to be ordered separately

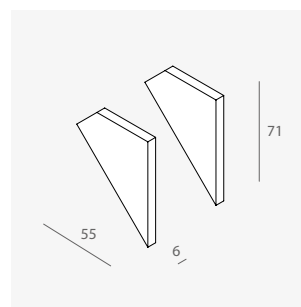
Codice/Code	L (mm)
<b>11120.99</b>	2000

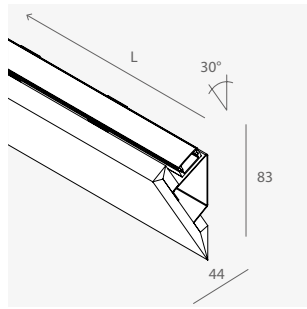


**B-2 Testate terminali (2pz.) in cartongesso**

**B-2 Plasterboard end caps (2pcs.)**

Codice/Code
<b>11123.99</b>





### B-3 Profilo 2m

tagliabile a misura in opera. Profilo in cartongesso, dissipatore in alluminio, diffusore opale e staffe di installazione a parete (3 pz.) inclusi; realizzabili massimo n°3 spezzoni di lunghezza minima 250 mm. Strip LED, testate terminali ed alimentatore elettronico (da remotizzare in apposito vano ispezionabile) da ordinare a parte

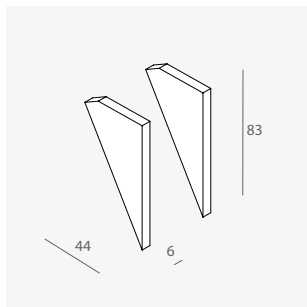
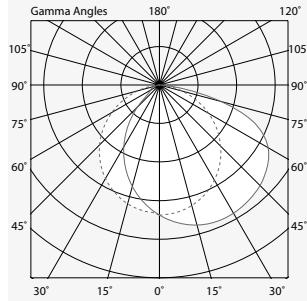
### B-3 Profile 2m

cuttable on measure on site. Plasterboard, aluminium dissipating profile, opal diffuser and wall fixing brackets (3 pcs.) included; max nos.3 cut profiles up to a minimum length of 250mm. Strip LED, end caps and electronic driver (to be placed in a remote inspectable compartment) to be ordered separately

Codice/Code L (mm)

**11121.99** 2000

IP  
20

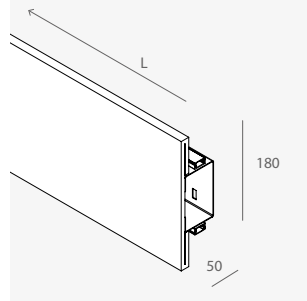


### B-3 Testate terminali (2pz.) in cartongesso

### B-3 Plasterboard end caps (2pcs.)

Codice/Code

**11124.99**



### B-4 Profilo 2m

tagliabile a misura in opera. Profilo in cartongesso, dissipatore in alluminio, diffusore opale e staffe di installazione a parete (4 pz.) inclusi; realizzabili massimo n°4 spezzoni di lunghezza minima 300 mm. Strip LED, testate terminali ed alimentatore elettronico da ordinare a parte

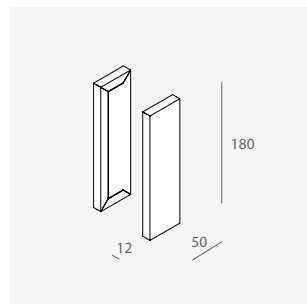
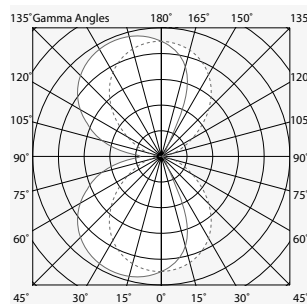
### B-4 Profile 2m

cuttable on measure on site. Plasterboard, aluminium dissipating profile, opal diffuser and wall fixing brackets (4pcs.) included; max nos.4 cut profiles up to a minimum length of 300 mm. Strip LED, end caps and electronic driver to be ordered separately

Codice/Code L (mm)

**101869.99** 2000

IP  
20



### B-4 Testate terminali (2pz.) in cartongesso

### B-4 Plasterboard end caps (2pcs.)

Codice/Code

**101870.99**

200

B-1 | B-2 | B-3 | B-4

24Vdc

IP  
20

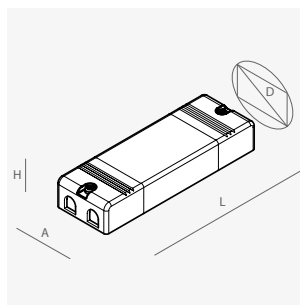
### Alimentatore elettronico stabilizzato 24 Vdc

220-240V 50/60Hz; alimentatore alloggiabile solo all'interno del profilo B-4

### Electronic stabilized driver 24 Vdc

220-240V 50/60Hz; driver suitable only inside B-4 profile

Codice/Code	W	A (mm)	D (mm)	H (mm)	L (mm)
<b>101301.99</b>	45	30	34	16	251
<b>101302.99</b>	100	30	35	18	320



1-10V

0-10V

PUSH



### Interfaccia di dimmerazione LED 24V

alloggiabile solo all'interno del profilo B-4.

Massimo carico 12Ax1 canale; alimentatore 24Vdc da ordinare a parte

### Interface for dimming LED 24V

suitable only inside B-4 profile.

Maximum load 12Ax1CH; driver 24Vdc to be ordered separately

Codice/Code	A (mm)	D (mm)	H (mm)	L (mm)
<b>18001.99</b>	51	58	26	155

