



*Made in Italy*

34

# B-1, B-2, B-3

B-1, B-2, B-3



Profilo in cartongesso per strip LED ad emissione diffusa diretta o indiretta per installazione a parete, tagliabile in opera.

#### Materiali

Corpo e testate terminali in cartongesso.  
Staffe per installazione a parete in lamiera di acciaio zincata e verniciata.  
Profilo dissipante in lega di alluminio anodizzata naturale.  
Schermo di protezione in PMMA opale.

#### Cablaggi

Strip LED con alimentazione elettronica o dimmerabile 24Vdc remota.

Plasterboard profile for strip LED with diffused direct or indirect emission for wall mounted installation, can be cut to measure on site.

#### Materials

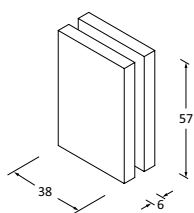
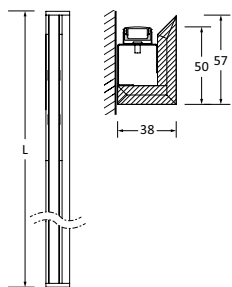
Plasterboard body and end caps.  
Brackets for wall mounted installation, in galvanized painted steel. Dissipating profile in anodized natural aluminium alloy.  
PMMA opal screen.

#### Wiring

Strip LED with electronic or dimmable remote drivers 24Vdc.







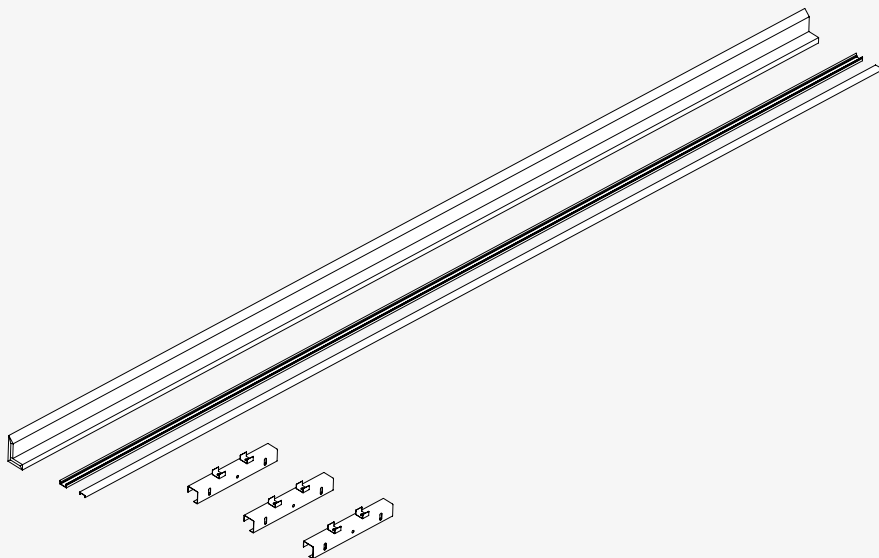
### B-1 Profilo 2m

profilo in cartongesso, dissipatore, schermo di protezione opale e staffe di installazione a parete inclusi; strip LED, testate terminali ed alimentatore da ordinare a parte

### B-1 Profile 2m

plasterboard, dissipating profile, opal protection screen and wall fixing brackets included; strip LED, end caps and electronic driver to be ordered separately

Codice/Code	L (mm)	Prezzo/Price
11119.99	2000	€ 128,25



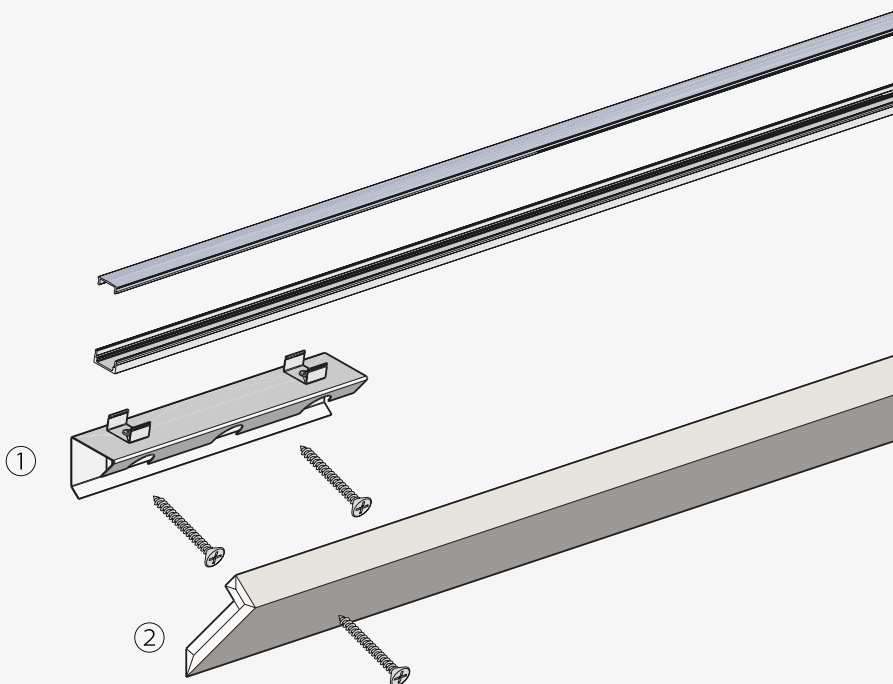
### B-1 Testate terminali (2pz.)

profilo in cartongesso, strip LED ed alimentatore da ordinare a parte

### B-1 End caps (2pcs.)

plasterboard profile, LED strip and electronic driver to be ordered separately

Codice/Code	Prezzo/Price
11122.99	€ 4,00



#### SCHEMA DI MONTAGGIO / ASSEMBLY DRAWING

- ①\_ FISSARE LE STAFFE A PARETE  
/ FIX THE WALL BRACKETS
- ②\_ FISSARE IL PROFILO IN CARTONGESSO  
CON VITI ALLE STAFFE / FIX PLASTERBOARD  
PROFILE TO THE BRACKETS WITH SCREWS

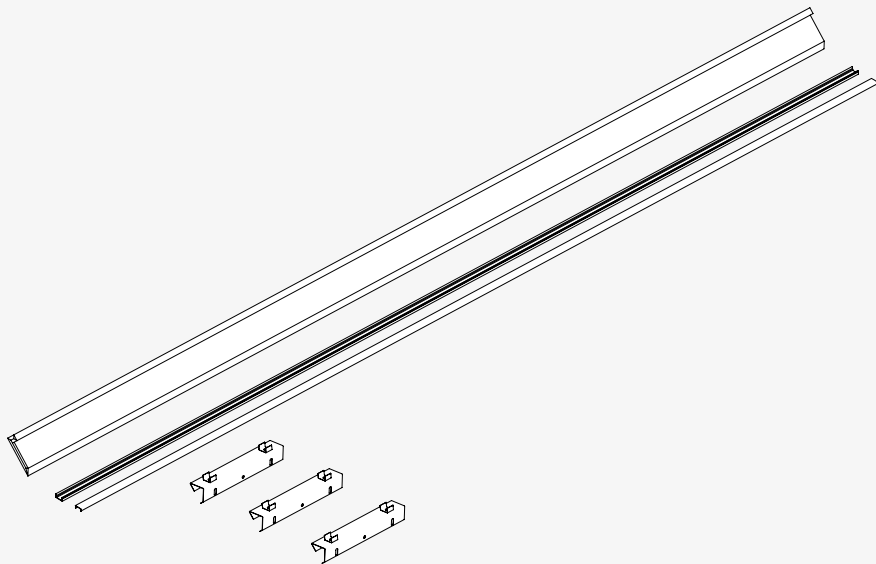
### B-2 Profilo 2m

profilo in cartongesso, dissipatore, schermo di protezione opale e staffe di installazione a parete inclusi; strip LED, testate terminali ed alimentatore da ordinare a parte

### B-2 Profile 2m

plasterboard, dissipating profile, opal protection screen and wall fixing brackets included; strip LED, end caps and electronic driver to be ordered separately

Codice/Code	L (mm)	Prezzo/Price
11120.99	2000	€ 123,25



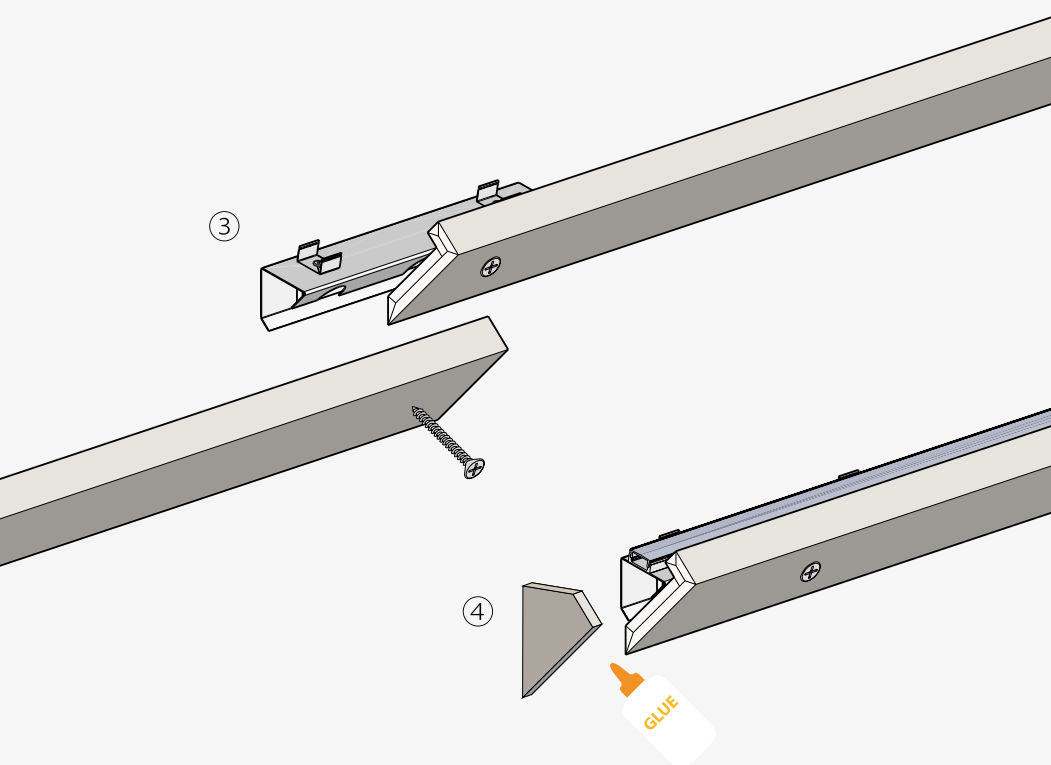
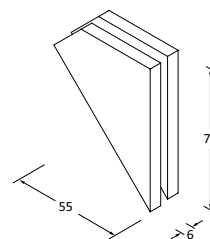
### B-2 Testate terminali (2pz.)

profilo in cartongesso, strip LED ed alimentatore da ordinare a parte

### B-2 End caps (2pcs.)

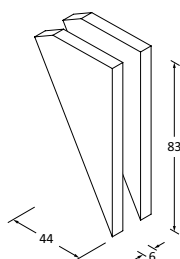
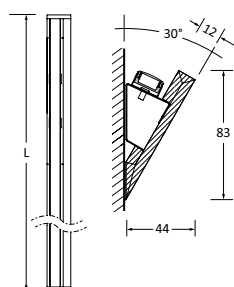
plasterboard profile, LED strip and electronic driver to be ordered separately

Codice/Code	Prezzo/Price
11123.99	€ 4,00



#### SCHEMA DI MONTAGGIO / ASSEMBLY DRAWING

- ③ FISSARE LA GIUNZIONE TRA DUE PROFILI IN CARTONGESSO SU UN'UNICA STAFFA CON VITI / FIX THE JUNCTION BETWEEN TWO PLASTERBOARD PROFILES ON A SINGLE BRACKET WITH SCREWS
- ④ INCOLLARE LE TESTATE AL PROFILO CON COLLA PER CARTONGESSO / GLUE END CAPS TO PROFILE WITH GLUE SUITABLE FOR PLASTERBOARD



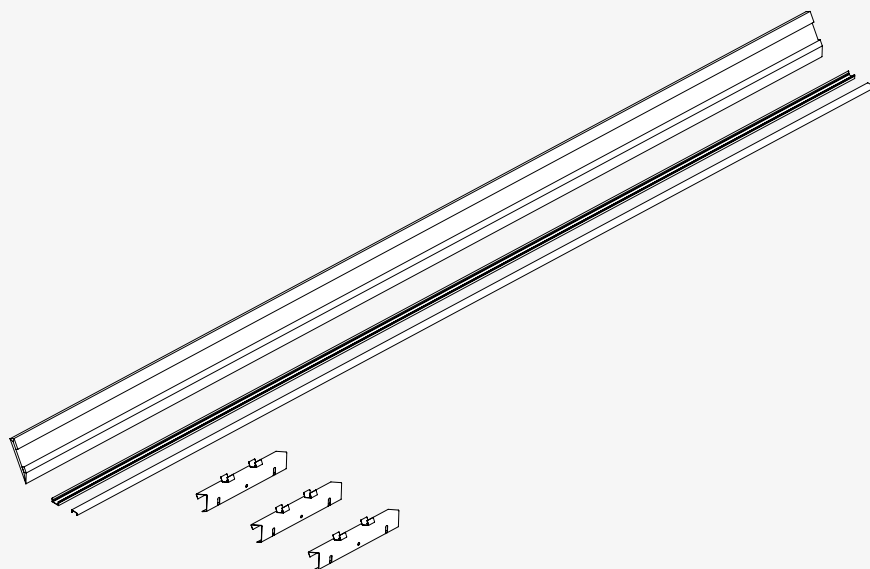
### B-3 Profilo 2m

profilo in cartongesso, dissipatore, schermo di protezione opale e staffe di installazione a parete inclusi; strip LED testate terminali ed alimentatore da ordinare a parte

### B-3 Profile 2m

plasterboard, dissipating profile, opal protection screen and wall fixing brackets included; strip LED end caps and electronic driver to be ordered separately

Codice/Code	L (mm)	Prezzo/Price
11121.99	2000	€ 119,25



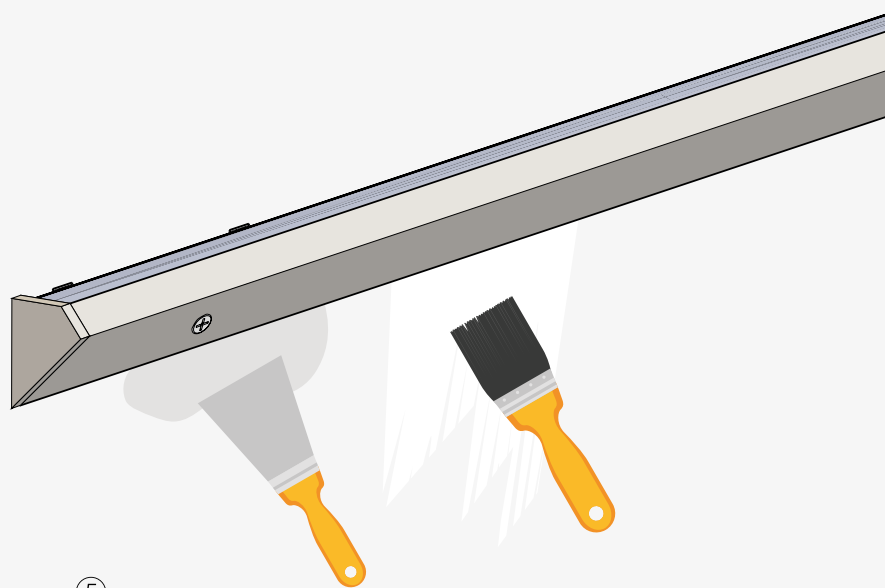
### B-3 Testate terminali (2pz.)

profilo in cartongesso, strip LED ed alimentatore da ordinare a parte

### B-3 End caps (2pcs.)

plasterboard profile, LED strip and electronic driver to be ordered separately

Codice/Code	Prezzo/Price
11124.99	€ 4,00



#### SCHEMA DI MONTAGGIO / ASSEMBLY DRAWING

⑤ STUCCARE, RASARE E VERNICIARE  
/ PLAST, SKIM, LEVEL AND PAINT

**STRIP LED - VEDI PAG. 56**  
**ALIMENTATORI E COMPONENTI PER LA GESTIONE LUCE - VEDI PAG. 61**

/ STRIP LED - SEE P. 56  
DRIVERS AND DEVICES FOR LIGHT MANAGEMENT - SEE P. 61

