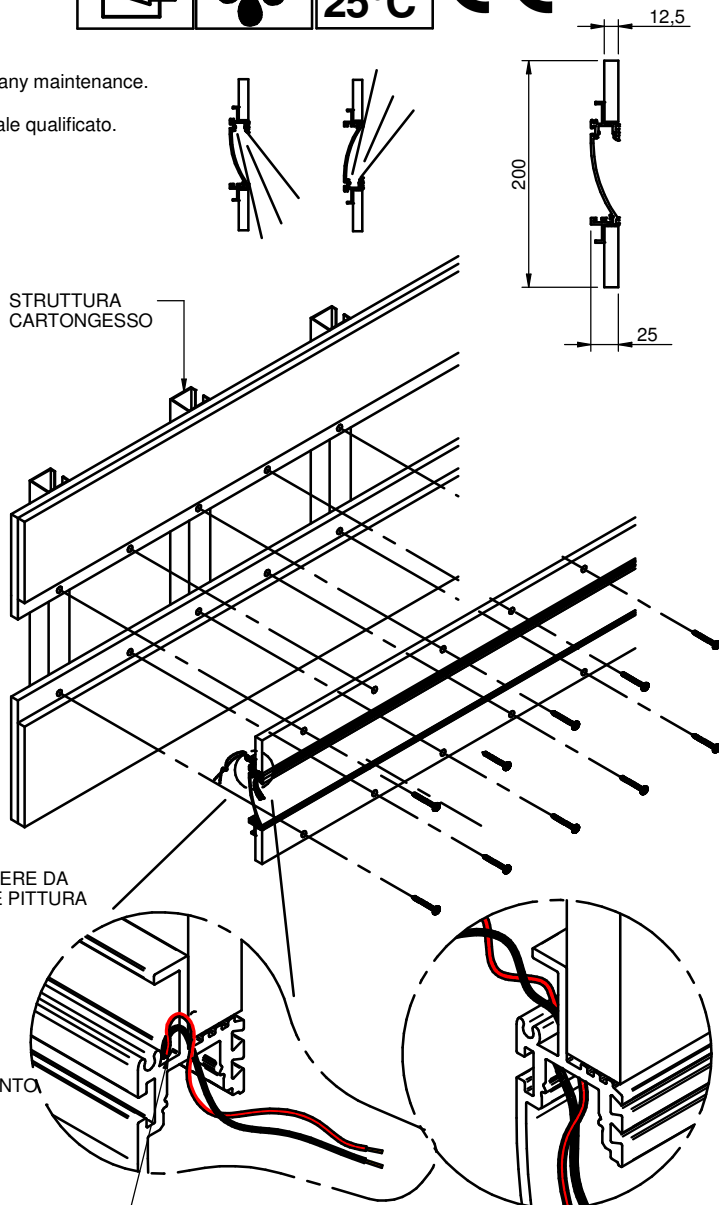
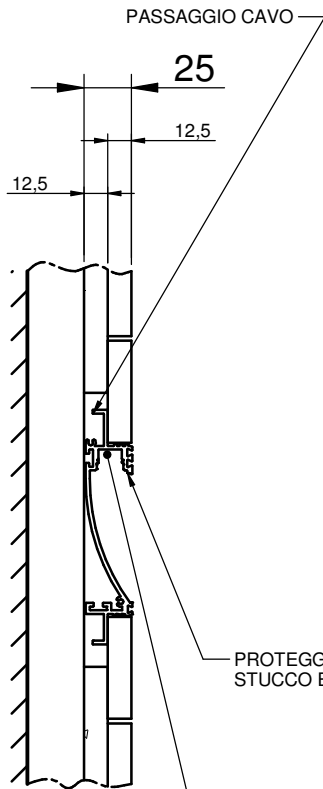
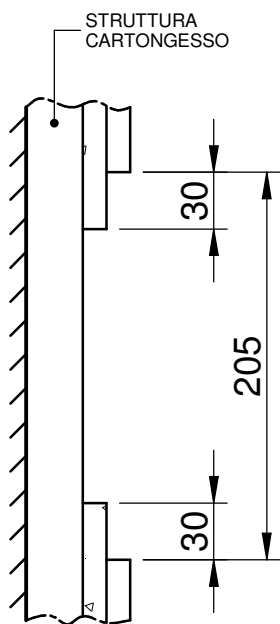


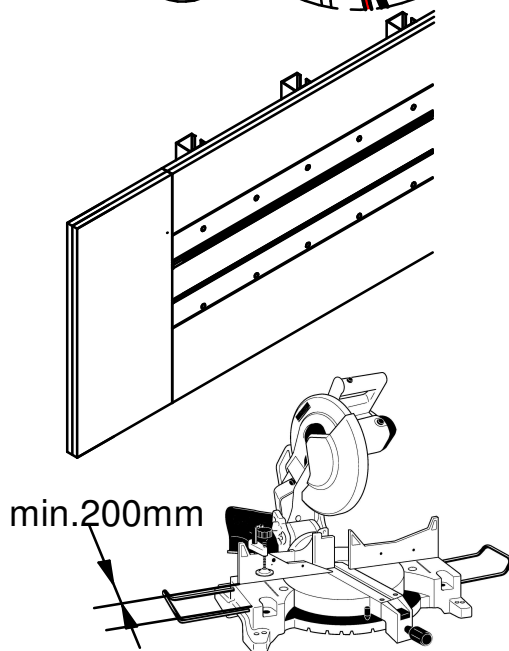
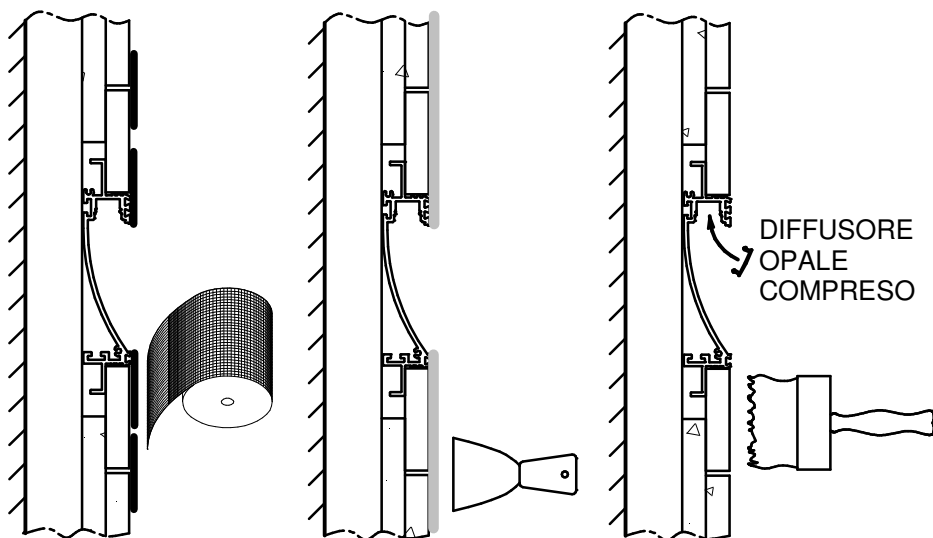
In caso di manutenzione togliere tensione.  
Always switch-off the power supply before carrying out any maintenance.

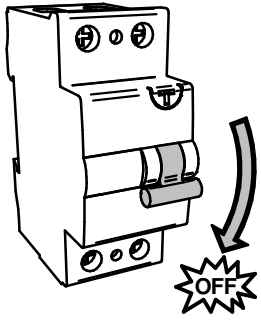
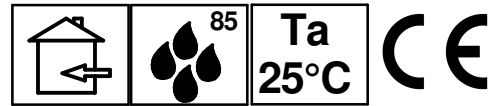
Si consiglia di effettuare l'installazione a cura di personale qualificato.  
The installation should be done by qualified personnel.



IL DRIVER DEVE ESSERE INSTALLATO SECONDO LE SPECIFICHE ISTRUZIONI IN ZONA ACCESSIBILE PER MANUTENZIONE STRAORDINARIA O SOSTITUZIONE

PRATICARE FORATURA Ø 4 mm PER PASSAGGIO CAVI DI ALIMENTAZIONE STRIP LED





In caso di manutenzione togliere tensione.  
Always switch-off the power supply before carrying out any maintenance.

Si consiglia di effettuare l'installazione a cura di personale qualificato.  
The installation should be done by qualified personnel.

