

Made in Italy

50

A-70

A-70



Profilo in cartongesso per strip LED di larghezza 70mm, ad emissione asimmetrica. Installazione ad incasso a parete o soffitto, su cartongesso o su muratura rivestita da cartongesso. Tagliabile in opera. Installabile solo su doppia lastra di cartongesso (2x12,5mm).

Materiali

Corpo in cartongesso di spessore 12,5mm, da lastra standard o Hydro (a ridotto assorbimento di acqua, utilizzabile in ambienti con umidità relativa costante dell'aria $\leq 70\%$; da associare a strip LED IP65). Profilo dissipante in lega di alluminio anodizzata naturale, verniciata bianca; Schermo di protezione in PMMA opale.

Cablaggi

Strip LED con alimentazione elettronica o dimmerabile 24Vdc remota.

Plasterboard profile for strip LED 70 mm wide, asymmetrical emission for recessed ceiling or wall installation on plasterboard or cement covered by plasterboard sheet. Cuttable to measure on site. For double plasterboard sheet (2x12,5mm).

Materials

Body made from 12,5mm thick plasterboard, either standard or HYDRO treated (with reduced water absorption level, to be used in environments with constant relative humidity levels of air $\leq 70\%$; to combine with Strip LED IP65). Dissipating profile made of anodized aluminium alloy, white finish. PMMA opal protection screen.

Wiring

Strip LED with electronic or dimmable remote drivers 24Vdc.







A-70 Profilo Lineare

dissipatore e diffusore opale inclusi. Strip LED, alimentatore elettronico, testate terminali e kit di giunzione da ordinare a parte

A-70 Linear profile

dissipater and opal diffuser included. Strip LED, electronic driver, end caps and junction kit to be ordered separately

Codice/Code	L (mm)	Prezzo/Price
101853.99	2000	€ 106,25

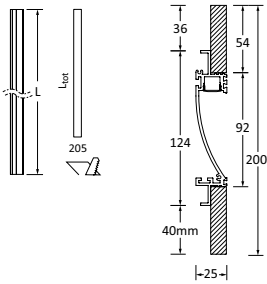
A-70 Profilo Lineare HYDRO

dissipatore e diffusore opale inclusi. Strip LED, alimentatore elettronico, testate terminali e kit di giunzione da ordinare a parte

A-70 Linear profile HYDRO

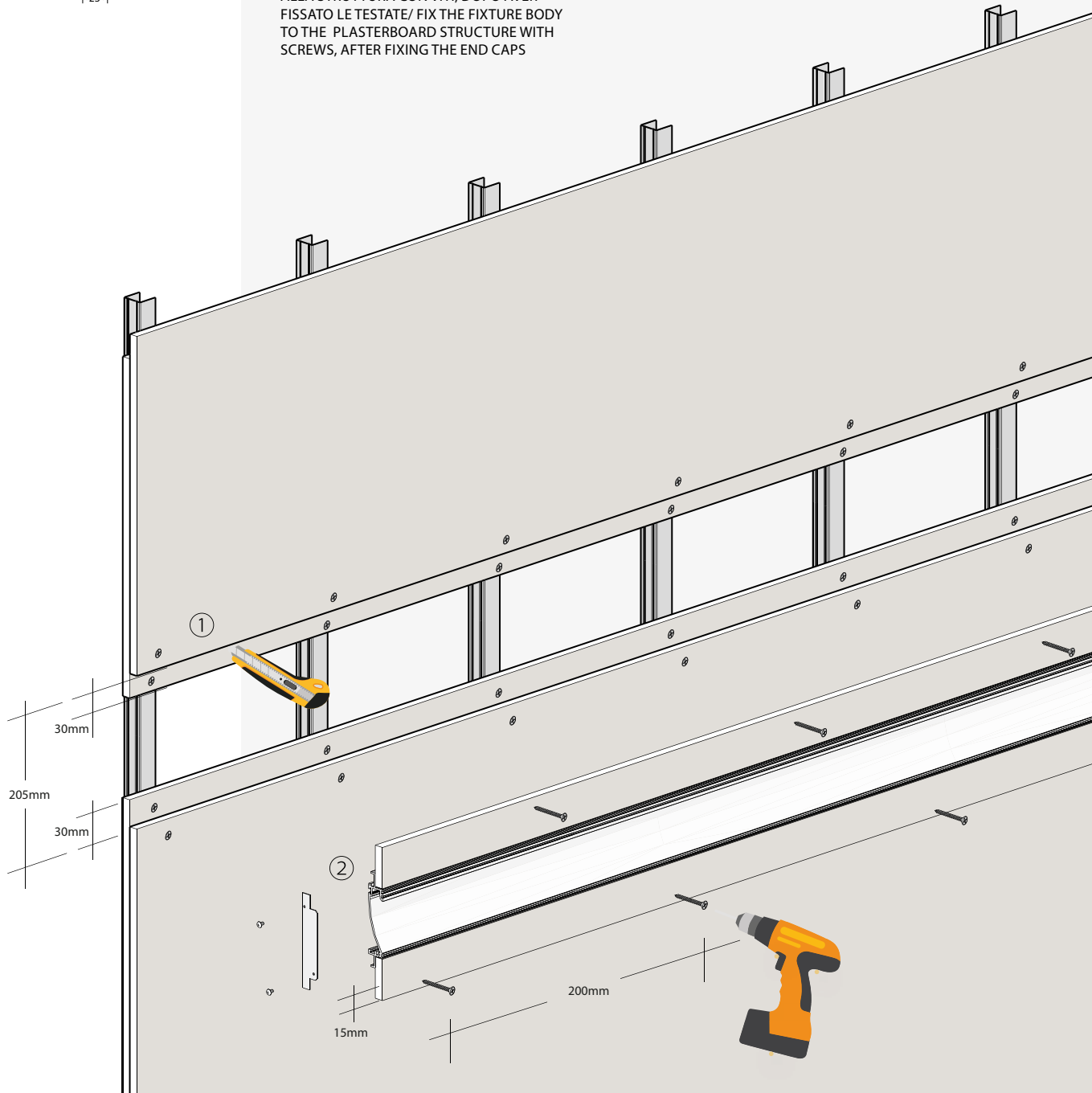
dissipater and opal diffuser included. Strip LED, electronic driver, end caps and junction kit to be ordered separately

Codice/Code	L (mm)	Prezzo/Price
101855.99	2000	€ 117,00



SCHEMA DI MONTAGGIO / ASSEMBLY DRAWING

- ① PREPARARE IL TAGLIO NEL CARTONGESSO (DOPPIA LASTRA) COME INDICATO / ARRANGE THE CUT INTO PLASTERBOARD (DOUBLE SHEET) AS SHOWN
- ② FISSARE IL CORPO IN CARTONGESSO ALLA STRUTTURA CON VITI, DOPO AVER FISSATO LE TESTATE / FIX THE FIXTURE BODY TO THE PLASTERBOARD STRUCTURE WITH SCREWS, AFTER FIXING THE END CAPS



A-70 Profilo Angolare per installazione soffitto-parete o parete-parete interna ortogonali
 dissipatore e diffusore opale inclusi. Strip LED, alimentatore elettronico, testate terminali e kit di giunzione da ordinare a parte

A-70 Corner profile for ceiling-wall or perpendicular internal ceiling-ceiling installation
 dissipater and opal diffuser included. Strip LED, electronic driver, end caps and junction kit to be ordered separately

Codice/Code	L (mm)	Prezzo/Price
101854.99	995	€ 114,75

A-70 Profilo angolare HYDRO
 dissipatore e diffusore opale inclusi. Strip LED, alimentatore elettronico, testate terminali e kit di giunzione da ordinare a parte

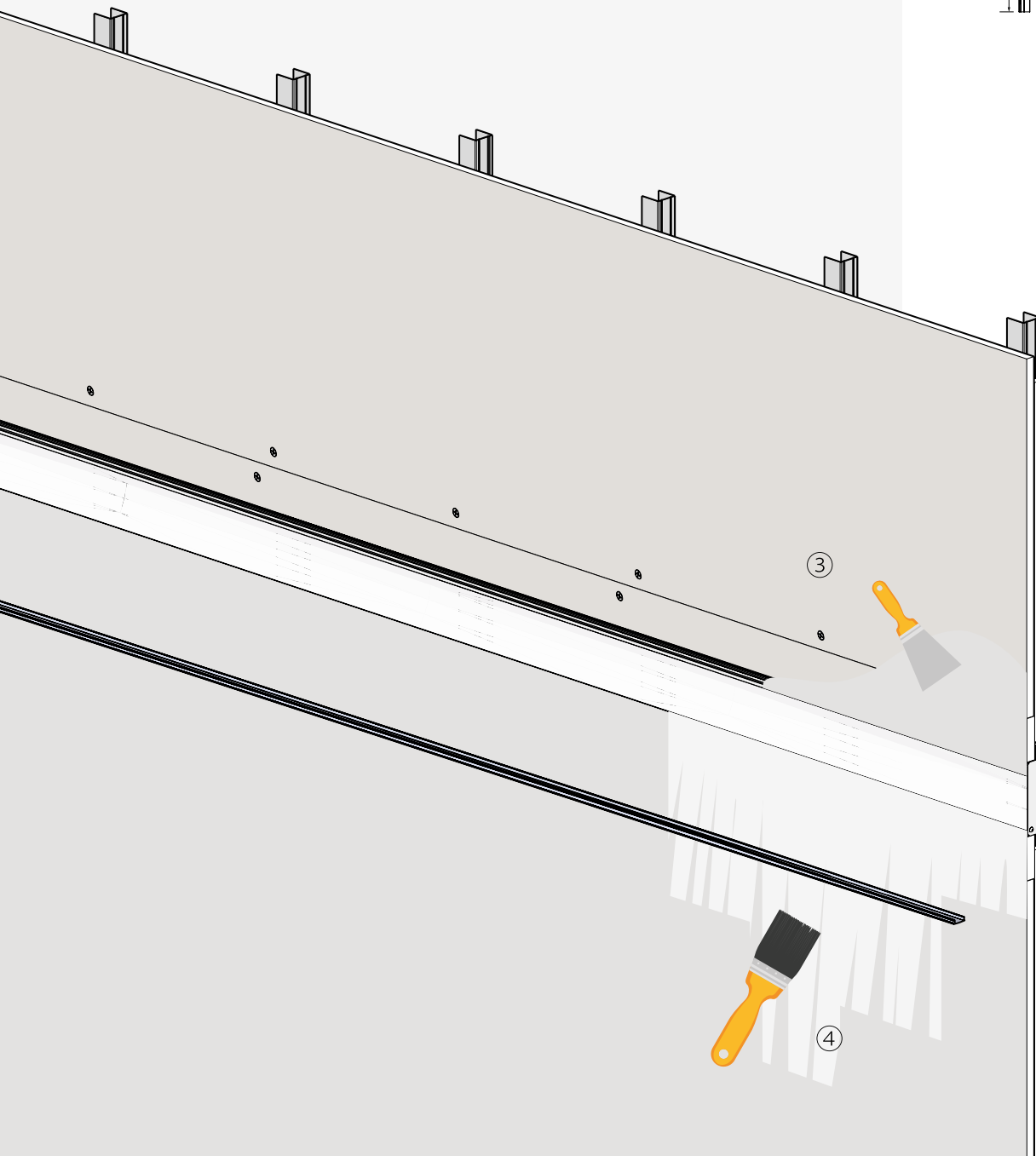
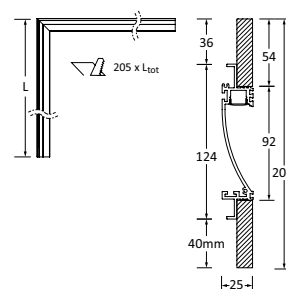
A-70 Corner profile HYDRO
 dissipater and opal diffuser included. Strip LED, electronic driver, end caps and junction kit to be ordered separately

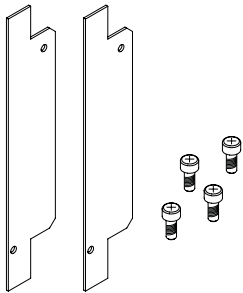
Codice/Code	L (mm)	Prezzo/Price
101856.99	995	€ 126,25



SCHEMA DI MONTAGGIO / ASSEMBLY DRAWING

- ③ _STUCCARE E RASARE / PLAST, SKIM AND LEVEL THE SURFACE
- ④ _VERNICIARE / PAINT





Testate terminali (2 pz.)

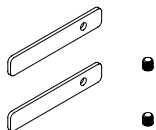
End caps (2 pcs.)

Codice/Code

101863.99

Prezzo/Price

€ 13,25



Kit di giunzione

Junction kit

Codice/Code

101864.99

Prezzo/Price

€ 8,00

SCHEMA DI MONTAGGIO / ASSEMBLY DRAWING

UNIRE I PROFILI CON IL KIT DI GIUNZIONE,
SE NECESSARIO / CONNECT THE PROFILES
WITH JUNCTION KIT, IF NECESSARY

