



190

A-70



# A-70

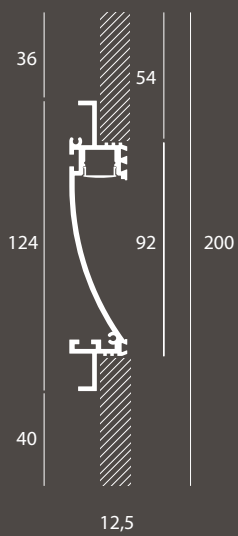


Il profilo A-70 Cartoon light permette di realizzare facilmente e con estrema precisione una linea di luce morbida di larghezza 70mm ad emissione asimmetrica. Comprende un profilo dissipatore per ospitare la strip LED, inserito fra due lastre di cartongesso da montare in continuità con la parete o il soffitto.

The A-70 Cartoon light profile allows to easily and accurately create a soft light line of 70 mm wide asymmetric emission. Includes a heat dissipating profile to accommodate the strip LED, inserted between two plasterboards to be mounted in continuity with the wall or ceiling.

## A-70

- LUNGHEZZA TAGLIABILE SU MISURA
- VERSIONE HYDRO PER AMBIENTI UMIDI (UMIDITÀ RELATIVA COSTANTE  $\leq 70\%$ )
- PROFILO IN ALLUMINIO
- LENGTH TO BE CUT TO MEASURE ON SITE
- HYDRO VERSION FOR HUMID ENVIRONMENTS (CONSTANT RELATIVE HUMIDITY  $\leq 70\%$ )
- MADE OF ALUMINIUM ALLOY



92mm

192

A-70

IP  
40

**A-70 profilo in cartongesso**

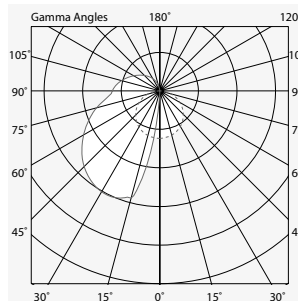
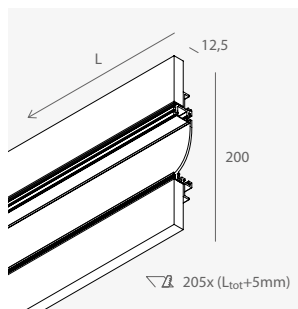
tagliabile a misura in opera. Dissipatore in alluminio (verniciato bianco) e diffusore opale inclusi; strip LED, alimentatore elettronico (da remotizzare in apposito vano ispezionabile), testate terminali e kit di giunzione da ordinare a parte

**A-70 plasterboard profile**

cuttable on measure on site. Aluminium dissipating profile (white painted) and opal diffuser included; strip LED, electronic driver (to be placed in a remote inspectable compartment), end caps and junction kit to be ordered separately

Codice/Code L (mm)

**101853.99** 2000



IP  
40

**A-70 profilo in cartongesso hydro**

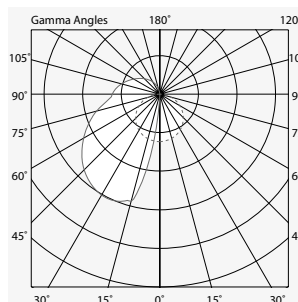
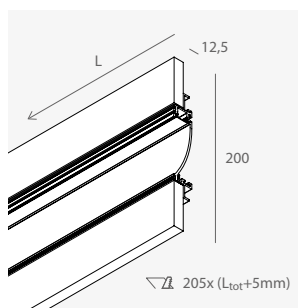
a ridotto assorbimento di acqua, tagliabile a misura in opera. Dissipatore in alluminio (verniciato bianco) e diffusore opale inclusi; strip LED IP65, alimentatore elettronico (da remotizzare in apposito vano ispezionabile), testate terminali e kit di giunzione da ordinare a parte

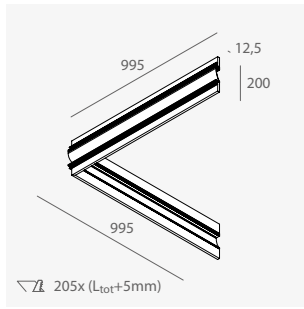
**A-70 hydro plasterboard profile**

with reduced water absorption, cuttable on measure on site. Aluminium dissipating profile (white painted) and opal diffuser included; strip LED IP65, electronic driver (to be placed in a remote inspectable compartment), end caps and junction kit to be ordered separately

Codice/Code L (mm)

**101855.99** 2000





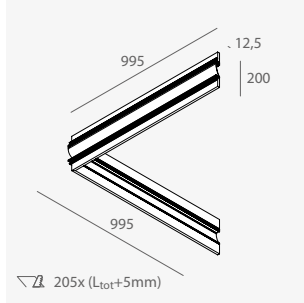
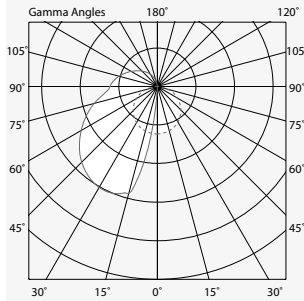
**A-70 profilo angolare "soffitto-parete" in cartongesso** tagliabile a misura in opera. Dissipatore in alluminio (verniciato bianco) e diffusore opale inclusi; strip LED, alimentatore elettronico (da remotizzare in apposito vano ispezionabile), testate terminali e kit di giunzione da ordinare a parte

IP  
40

**A-70 plasterboard corner profile for ceiling-wall installation** cuttable on measure on site. Aluminium dissipating profile (white painted) and opal diffuser included; strip LED, electronic driver (to be placed in a remote inspectable compartment), end caps and junction kit to be ordered separately

Codice/Code L (mm)

**101854.99** 995



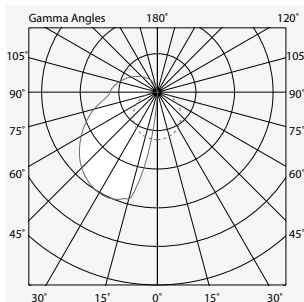
**A-70 profilo angolare hydro "soffitto-parete" in cartongesso** a ridotto assorbimento di acqua, tagliabile a misura in opera. Dissipatore in alluminio (verniciato bianco) e diffusore opale inclusi; strip LED, alimentatore elettronico (da remotizzare in apposito vano ispezionabile), testate terminali e kit di giunzione da ordinare a parte

IP  
40

**A-70 hydro plasterboard corner profile for ceiling-wall installation** with reduced water absorption, cuttable on measure on site. Aluminium dissipating profile (white painted) and opal diffuser included; strip LED, electronic driver (to be placed in a remote inspectable compartment), end caps and junction kit to be ordered separately

Codice/Code L (mm)

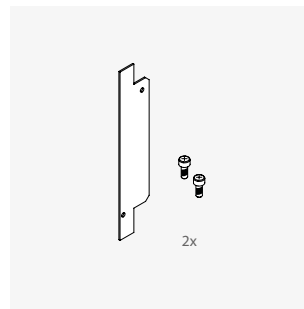
**101856.99** 995



**Testate terminali (2 pz.)**  
**End caps (2 pcs.)**

Codice/Code

**101863.99**



**Kit di giunzione**  
**Junction kit**

Codice/Code

**101864.99**

