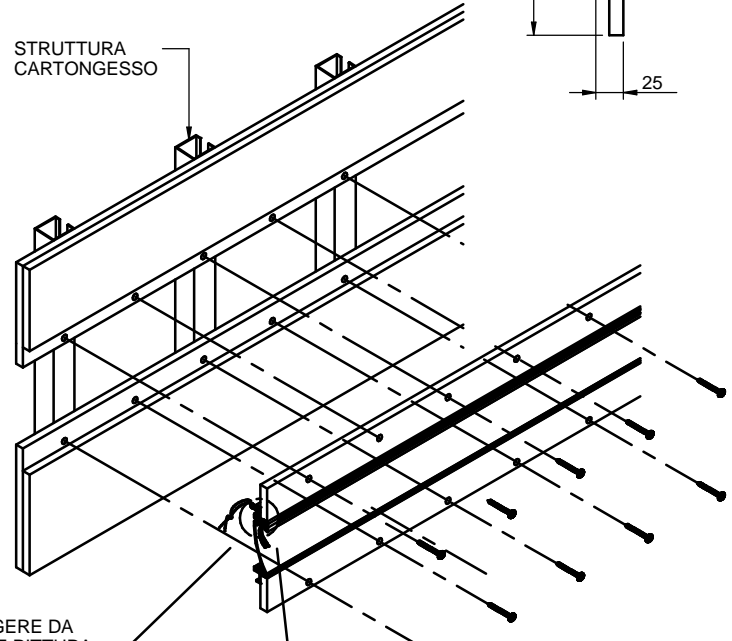
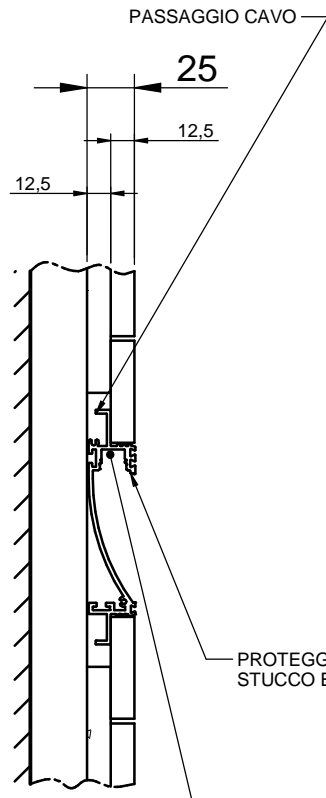
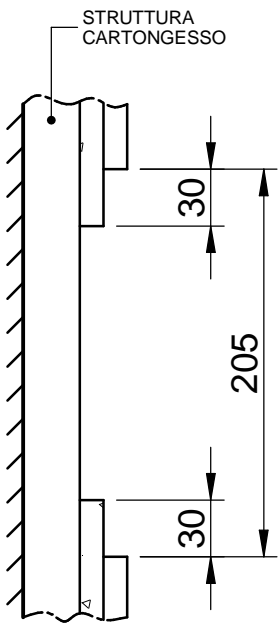
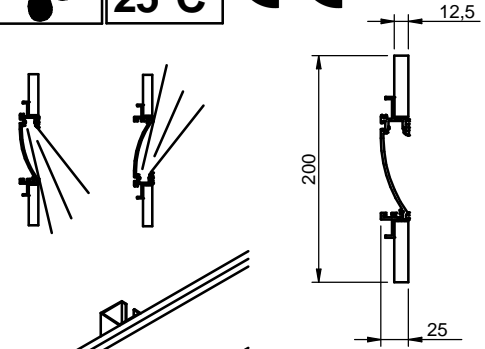
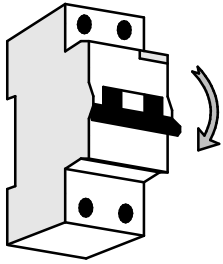




In caso di manutenzione togliere tensione.
 Always switch-off the power supply before carrying out any maintenance.

Si consiglia di effettuare l'installazione a cura di personale qualificato.
 The installation should be done by qualified personnel.

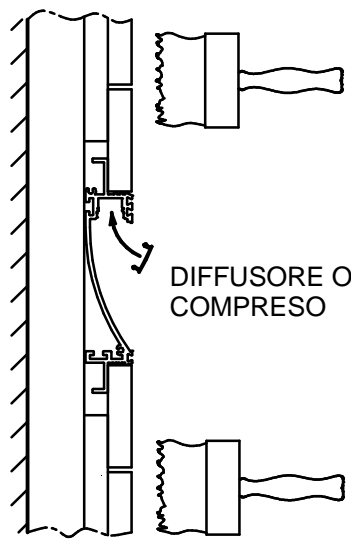
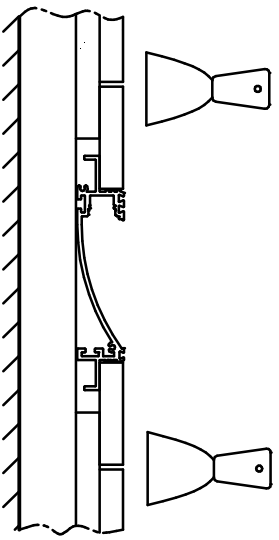
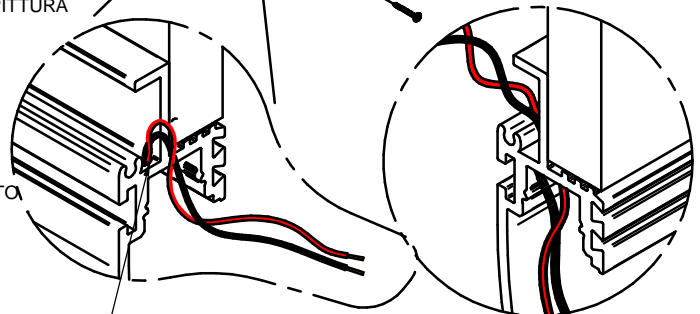


IL DRIVER DEVE ESSERE INSTALLATO SECONDO LE SPECIFICHE ISTRUZIONI IN ZONA ACCESSIBILE PER MANUTENZIONE STRAORDINARIA O SOSTITUZIONE

PROTEGGERE DA STUCCO E PITTURA

CANALE DI ALLOGGIAMENTO STRIP LED

PRATICARE FORATURA Ø 4 mm PER PASSAGGIO CAVI DI ALIMENTAZIONE STRIP LED



DIFFUSORE OPALE COMPRESO

